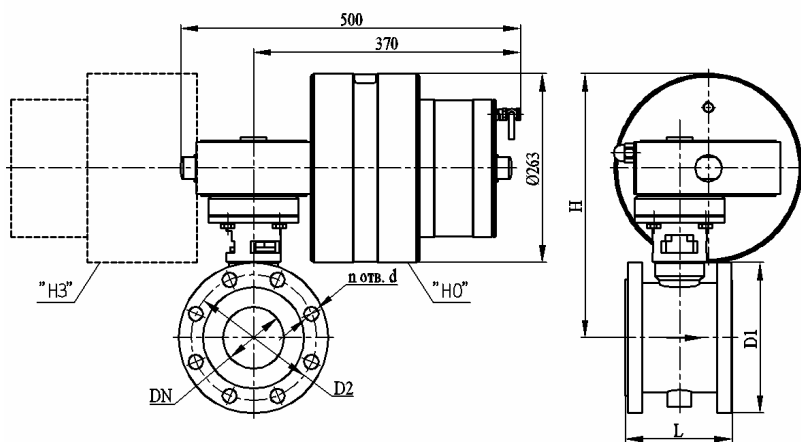


КРАН ШАРОВОЙ РЕГУЛИРУЮЩИЙ КШТВ 40-100 с пневмоприводом ПВ-250 "НЗ", ПВ-250 "НО"
КРАН ШАРОВОЙ РЕГУЛИРУЮЩИЙ КШТВ 40-100нж с пневмоприводом ПВ-250"НЗ", ПВ-250 "НО"

ТУ 3742-001-39003322-95



Сертификат соответствия НП "СЦ НАСТХОЛ"
№ РОСС RU.АЯ45.В05078

Разрешение на применение Федеральной
службы по экологическому, технологическому,
и атомному надзору № РРС 00-30325

Санитарно-эпидемиологическое заключение
Госсанэпидемслужбы России
№71.ТЦ.03.374.П.001463.12.04

Допустимый перепад давления от рабочей температуры



Габаритно-присоединительные размеры, мм

DN	D _{эф}	PN, МПа	L*	H	D1	D2	n отв. d	Вес крана с приводом, кг
100	85	4,0	146	370 max	Ø228	Ø190 ± 0,2	8 отв. Ø22	35 max

*ориентировочно

Основные технические характеристики

Давление рабочей среды, МПа (кгс/см ²), не более	4,0 (40)
Герметичность затвора крана	класс А по ГОСТ 9544-2005
Направление подачи рабочей среды	однаправленное
Способность пропускная K _v (п.6.40 по ГОСТ Р 52720-2007), м ³ /ч	
Пропускная характеристика:	
ненормированная (КШТВ)	300
линейная (КШТВ - Л)	170
равнопроцентная (КШТВ - Р)	170
Тип присоединения	фланцевый
Исполнение уплотнительных поверхностей	1 по ГОСТ 12815-2001
Климатическое исполнение	У2 (от минус 30 до плюс 50°С)
Температура рабочей среды, °С	от минус 40 до плюс 200
Рабочая среда	пищевые среды, нефтепродукты, жидкость, газ, среды, не склонные к полимеризации и не вызывающие ускоренной коррозии применяемых материалов; с температурой до 150°С
Материал корпуса: КШТВ 40-100 КШТВ 40-100нж	углеродистая сталь 20 нержавеющая сталь 12Х18Н10Т
Материал шаровой пробки	нержавеющая сталь 12Х18Н10Т
Материалы уплотнений	фторопласт; фторопластовая композиция, графитовая композиция
Исполнение пневмопривода	с пневмопозиционером или электропневмопозиционером ("НЗ" или "НО" для кранов с исходным положением "открыто" или "закрыто") с пневмосигнализатором или электросигнализатором с их комбинациями
Внешнее пневматическое присоединение (штуцеры)	под пластикатную трубку 8 x 1мм, под медную трубку 8 x 1 мм
Давление воздуха питания пневмопривода с пневмопозиционером, кгс/см ²	от 3,0 до 6,0;
с электропневмопозиционером, кгс/см ²	от 3,8 до 4,2
Давление воздуха управления пневмопозиционера, кгс/см ²	от 0,2 до 1,0
Ток управления электропневмопозиционера, мА	от 4 до 20
Загрязненность воздуха питания и управления пневмопривода по ГОСТ 17433-80, не грубее	класс 3

Примечания

1 По согласованию с заказчиком кран может быть выполнен: с герметичностью затвора, отличающейся от класса А, для насыщенного и перегретого пара (с температурой 150...200°С), с другими строительными длинами и присоединительными размерами, с другим исполнением уплотнительных поверхностей, обогреваемым, абразивостойким.

2 Герметичность и материалы затвора крана для пара 150...200°С согласовываются при заказе.

3 Заполнение опросного листа при заказе кранов по п.1, п.2 Примечания обязательно.