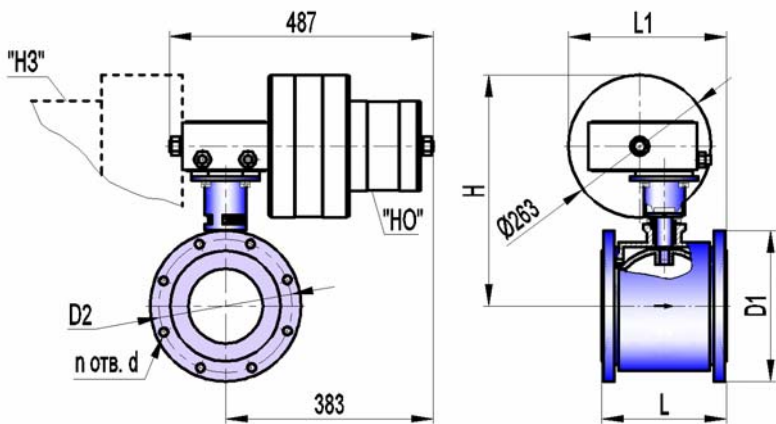


КРАН ШАРОВОЙ РЕГУЛИРУЮЩИЙ КШТВ 16-125, 150 с пневмоприводом ПВ-250"НО", ПВ-250"НЗ"
КРАН ШАРОВОЙ РЕГУЛИРУЮЩИЙ КШТВ 16-125нж, 150нж с пневмоприводом ПВ-250"НО", ПВ-250"НЗ"
КРАН ШАРОВОЙ РЕГУЛИРУЮЩИЙ КШТВ 25-125, 150 с пневмоприводом ПВ-250"НО", ПВ-250"НЗ"
КРАН ШАРОВОЙ РЕГУЛИРУЮЩИЙ КШТВ 25-125нж, 150нж с пневмоприводом ПВ-250"НО", ПВ-250"НЗ"

ТУ 3742-001-39003322-95

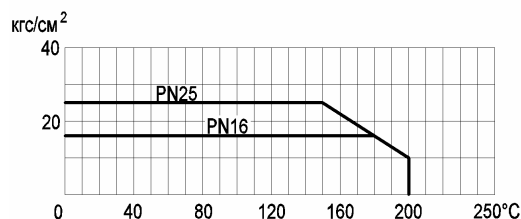


Сертификат соответствия НП "СЦ НАСТХОЛ"
№ РОСС RU.АЯ45.В05078

Разрешение на применение Федеральной
службы по экологическому, технологическому,
и атомному надзору № РСР 00-30325

Санитарно-эпидемиологическое заключение
Госсанэпидемслужбы России
№71.ТЦ.03.374.П.001463.12.04

* Допустимый перепад давления от рабочей температуры



Габаритно-присоединительные размеры, мм

DN	Dэф*	PN, МПа	L**	L1	H	D1	D2	n отв. d	Вес крана с пневмоприводом, кг
125	110	1,6	180	230 max	410 max	Ø245	Ø210 ± 0,2	8 отв. М16	61,0 max
	125		220	250 max	435 max				70,0 max
	110	2,5	180	230 max	410 max	Ø268	Ø220 ± 0,2		65,0 max
	125		220	250 max	435 max				74,0 max
150	138	1,6	220	250 max	435 max	Ø280	Ø240 ± 0,2	8 отв. Ø22	71,0 max
		2,5				Ø298	Ø250 ± 0,2	8 отв. Ø26	75,0 max

*для кранов с ненормированной пропускной характеристикой

**ориентировочно

Основные технические характеристики

Давление рабочей среды, МПа (кгс/см ²), не более	1,6 (16); 2,5 (25)			
Герметичность затвора крана	класс А по ГОСТ 9544-2005			
Направление подачи рабочей среды	однаправленное			
Способность пропускная K _v (п.6.40 по ГОСТ Р 52720-2007), м ³ /ч	DN125/110	DN125/125	DN150	DN200
Пропускная характеристика:	ненормированная (КШТВ)	400	500	600
	линейная (КШТВ - Л)	200	250	300
	равнопроцентная (КШТВ - Р)	200	250	300
Тип присоединения	фланцевый			
Исполнение уплотнительных поверхностей	1 по ГОСТ 12815-2001			
Климатическое исполнение	У2 (от минус 30 до плюс 50°C)			
Температура рабочей среды, °С	от минус 40 до плюс 200			
Рабочая среда	пищевые среды, нефтепродукты, жидкость, газ, среды, не склонные к полимеризации и не вызывающие ускоренной коррозии применяемых материалов; пар с температурой до 150°C			
Материал корпуса: КШТВ 16(25)-125, 150 КШТВ 16(25)-125нж, 150нж	углеродистая сталь 20 нержавеющая сталь 12Х18Н10Т			
Материал шаровой пробки	нержавеющая сталь 12Х18Н10Т			
Материалы уплотнений	фторопласт; фторопластовая композиция, графитовая композиция			
Исполнения пневмопривода по самовозврату крана в исходное положение (при пропадании давления воздуха питания)	"НЗ" (для крана с исходным положением "закрыто") "НО" (для крана с исходным положением "открыто")			
Исполнения пневмопривода	с пневмопозиционером или электропневмопозиционером с пневмосигнализатором или электросигнализатором с их комбинациями			
Внешнее пневматическое присоединение (штуцеры)	под пластиковую трубку 8 x 1 мм, под медную трубку 8 x 1 мм			
Давление воздуха питания пневмопривода: с пневмопозиционером, кгс/см ² с электропневмопозиционером, кгс/см ²	от 3,0 до 6,0 от 3,8 до 4,2			
Давление воздуха управления пневмопозиционера, кгс/см ²	от 0,2 до 1,0			
Ток управления электропневмопозиционера, мА	от 4 до 20			
Загрязненность воздуха питания и управления пневмопривода по ГОСТ 17433-80, не грубее	класс 3			

Примечания

1 По согласованию с заказчиком кран может быть выполнен: с герметичностью затвора, отличающейся от класса А, для насыщенного и перегретого пара (с температурой 150...200°C), с другими строительными длинами и присоединительными размерами, с другим исполнением уплотнительных поверхностей, обогреваемым, абразивостойким.

2 Герметичность и материалы затвора крана для пара 150...200°C согласовываются при заказе.

3 Заполнение опросного листа при заказе кранов по п.1, п.2 Примечания обязательно.