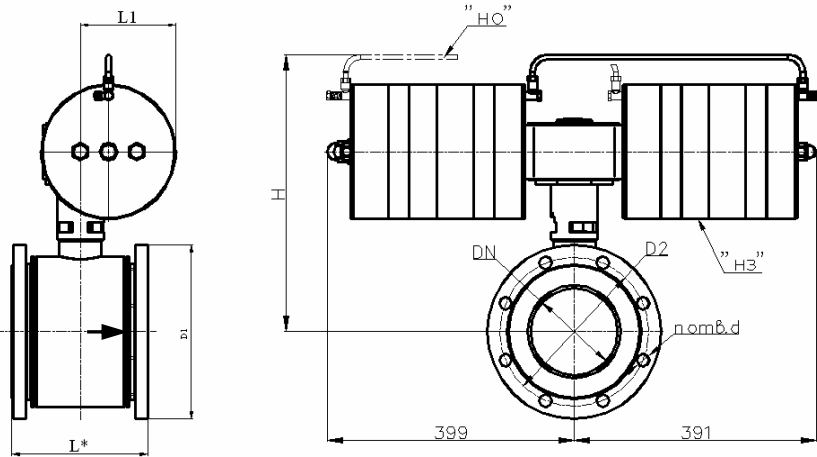


КРАН ШАРОВОЙ РЕГУЛИРУЮЩИЙ КШТВ 16-200 с пневмоприводом ПВ-350"НЗ", ПВ-350"НО"  
КРАН ШАРОВОЙ РЕГУЛИРУЮЩИЙ КШТВ 16-200нж с пневмоприводом ПВ-350"НЗ", ПВ-350"НО"  
КРАН ШАРОВОЙ РЕГУЛИРУЮЩИЙ КШТВ 25-200 с пневмоприводом ПВ-350"НЗ", ПВ-350"НО"  
КРАН ШАРОВОЙ РЕГУЛИРУЮЩИЙ КШТВ 25-200нж с пневмоприводом ПВ-350"НЗ", ПВ-350"НО"

ТУ 3742-001-39003322-95

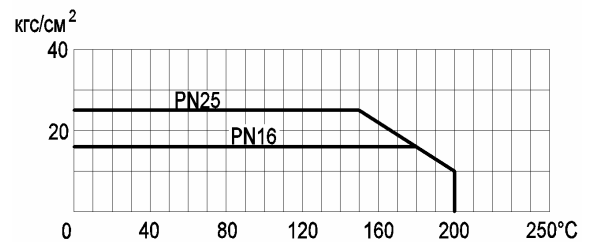


Сертификат соответствия НП "СЦ НАСТХОЛ"  
№ РОСС RU.АЯ45.В05078

Разрешение на применение Федеральной  
службы по экологическому, технологическому,  
и атомному надзору № РРС 00-30325

Санитарно-эпидемиологическое заключение  
Госсанэпидемслужбы России  
№71.ТЦ.03.374.П.001463.12.04

\* Допустимый перепад давления от рабочей температуры



### Габаритно-присоединительные размеры, мм

DN	D <sub>эф</sub> *	PN, МПа	L**	L1	H	D1	D2	n отв. d	Вес крана с приводом, кг
200	180	1,6	265	345 max	475 max	∅335	∅295 ± 0,2	12 отв. ∅22	85,0 max
		2,5	250			∅358	∅310 ± 0,2		

\*для кранов с ненормированной пропускной характеристикой

\*\*ориентировочно

### Основные технические характеристики

Давление рабочей среды, МПа (кгс/см <sup>2</sup> ), не более	1,6 (16); 2,5 (25)	
Герметичность затвора крана	класс А по ГОСТ 9544-2005	
Направление подачи рабочей среды	однаправленное	
Способность пропускная K <sub>v</sub> (п.6.40 по ГОСТ Р 52720-2007), м <sup>3</sup> /ч	DN200	
Пропускная характеристика:	ненормированная (КШТВ)	1020
	линейная (КШТВ - Л)	510
	равнопроцентная (КШТВ - Р)	510
Тип присоединения	фланцевый	
Исполнение уплотнительных поверхностей	1 по ГОСТ 12815-2001	
Климатическое исполнение	У2 (от минус 30 до плюс 50°C)	
Температура рабочей среды, °C	от минус 40 до плюс 200	
Рабочая среда	пищевые среды, нефтепродукты, жидкость, газ, среды, не склонные к полимеризации и не вызывающие ускоренной коррозии применяемых материалов; пар с температурой до 150°C	
Материал корпуса: КШТВ 16(25)-125...200 КШТВ 16(25)-125нж...200нж	углеродистая сталь 20 нержавеющая сталь 12Х18Н10Т	
Материал шаровой пробки	нержавеющая сталь 12Х18Н10Т	
Материалы уплотнений	фторопласт; фторопластовая композиция, графитовая композиция	
Исполнения пневмопривода по самовозврату крана в исходное положение (при пропадании давления воздуха питания)	"НЗ" (для крана с исходным положением "закрыто") "НО" (для крана с исходным положением "открыто")	
Исполнения пневмопривода	с пневмопозиционером или электропневмопозиционером с пневмосигнализатором или электросигнализатором с их комбинациями	
Внешнее пневматическое присоединение (штуцеры)	под пластикатную трубку 8 x 1мм, под медную трубку 8 x 1 мм	
Давление воздуха питания пневмопривода:	с пневмопозиционером, кгс/см <sup>2</sup>	от 3,0 до 6,0
	с электропневмопозиционером, кгс/см <sup>2</sup>	от 3,8 до 4,2
Давление воздуха управления пневмопозиционера, кгс/см <sup>2</sup>		от 0,2 до 1,0
Ток управления электропневмопозиционера, мА		от 4 до 20
Загрязненность воздуха питания и управления пневмопривода по ГОСТ 17433-80, не грубее		класс 3

### Примечания

1 По согласованию с заказчиком кран может быть выполнен: с герметичностью затвора, отличающейся от класса А, для насыщенного и перегретого пара (с температурой 150...200°C), с другими строительными длинами и присоединительными размерами, с другим исполнением уплотнительных поверхностей, обогреваемым, абразивостойким.

2 Герметичность и материалы затвора крана для пара 150...200°C согласовываются при заказе.

3 Заполнение опросного листа при заказе кранов по п.1, п.2 Примечания обязательно.