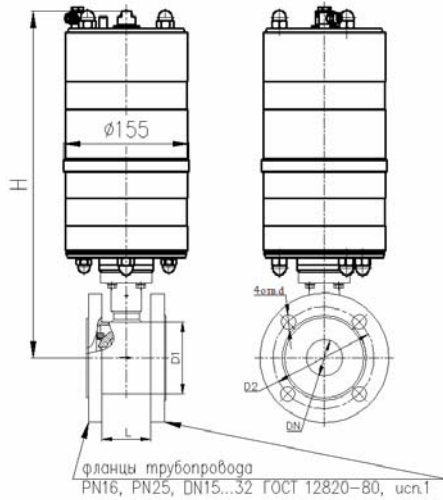


КРАН ШАРОВОЙ РЕГУЛИРУЮЩИЙ КШТВ 16-15, 20, 25, 32 с пневмоприводом ПД-30  
 КРАН ШАРОВОЙ РЕГУЛИРУЮЩИЙ КШТВ 16-15нж, 20нж, 25нж, 32нж с пневмоприводом ПД-30  
 КРАН ШАРОВОЙ РЕГУЛИРУЮЩИЙ КШТВ 25-15, 20, 25, 32 с пневмоприводом ПД-30  
 КРАН ШАРОВОЙ РЕГУЛИРУЮЩИЙ КШТВ 25-15нж, 20нж, 25нж, 32нж с пневмоприводом ПД-30

ТУ 3742-001-39003322-95

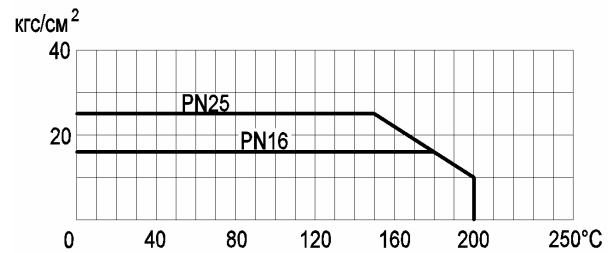


Сертификат соответствия НП "СЦ НАСТХОЛ"  
№ РОСС RU.АЯ45.В05078

Разрешение на применение Федеральной службы по экологическому, технологическому, и атомному надзору № РРС 00-30325

Санитарно-эпидемиологическое заключение Госсанэпидемслужбы России №71.ТЦ.03.374.П.001463.12.04

\* Допустимый перепад давления от рабочей температуры



**Габаритно-присоединительные размеры, мм**

DN	PN, МПа	L*	H	D1	D2	d	Вес крана с приводом, кг
15	1,6; 2,5	50	396 max	Ø52	Ø65 ± 0,2	Ø14	9,0 max
20	1,6; 2,5	50	411 max	Ø62	Ø75 ± 0,2	Ø14	9,2 max
25	1,6; 2,5	50	416 max	Ø72	Ø85 ± 0,2	Ø14	9,25max
32	1,6; 2,5	58	421 max	Ø83	Ø100 ± 0,2	Ø18	10,0 max

\*ориентировочно

**Основные технические характеристики**

Давление рабочей среды, МПа (кгс/см <sup>2</sup> ), не более	1,6 (16); 2,5 (25)				
Герметичность затвора крана	класс А по ГОСТ 9544-2005				
Направление подачи рабочей среды	однаправленное				
Способность пропускная K <sub>v</sub> (п.6.40 по ГОСТ Р 52720-2007), м <sup>3</sup> /ч	DN15	DN20	DN25	DN32	
Пропускная характеристика:	ненормированная (КШТВ)	10	20	30	40
	линейная (КШТВ - Л)	5	10	15	20
	равнопроцентная (КШТВ - Р)	5	10	15	20
Тип присоединения	межфланцевый				
Исполнение уплотнительных поверхностей	1 по ГОСТ 12815-2001				
Климатическое исполнение	У2 (от минус 30 до плюс 50°C)				
Температура рабочей среды, °С	от минус 40 до плюс 200				
Рабочая среда	пищевые среды, нефтепродукты, жидкость, газ, среды, не склонные к полимеризации и не вызывающие ускоренной коррозии применяемых материалов; пар с температурой до 150°C				
Материал корпуса: КШТВ 16(25)-15...32 КШТВ 16(25)-15нж...32нж	углеродистая сталь 20 нержавеющая сталь 12Х18Н10Т				
Материал шаровой пробки	нержавеющая сталь 12Х18Н10Т				
Материалы уплотнений	фторопласт; фторопластовая композиция, графитовая композиция				
Исполнения пневмопривода	с пневмопозиционером или электропневмопозиционером (НЗ или НО для кранов с исходным положением "закрыто" или "открыто") с пневмосигнализатором или электросигнализатором с их комбинациями				
Внешнее пневматическое присоединение (штуцеры)	под пластикатную трубку 8 x 1мм, под медную трубку 8 x 1 мм				
Давление воздуха питания пневмопривода с пневмопозиционером, кгс/см <sup>2</sup>	от 2,5 до 6,0				
с электропневмопозиционером, кгс/см <sup>2</sup>	от 3,8 до 4,2				
Давление воздуха управления пневмопозиционера, кгс/см <sup>2</sup>	от 0,2 до 1,0				
Ток управления электропневмопозиционера, мА	от 4 до 20				
Загрязненность воздуха питания и управления пневмопривода по ГОСТ 17433-80, не грубее	класс 3				

**Примечания**

1 По согласованию с заказчиком кран может быть выполнен: с герметичностью затвора, отличающейся от класса А, для насыщенного и перегретого пара (с температурой 150...200°C), с другими строительными длинами и присоединительными размерами, с другим исполнением уплотнительных поверхностей, обогреваемым, абразивостойким.

2 Герметичность и материалы затвора крана для пара 150...200°C согласовываются при заказе.

3 Заполнение опросного листа при заказе кранов по п.1, п.2 Примечания обязательно.