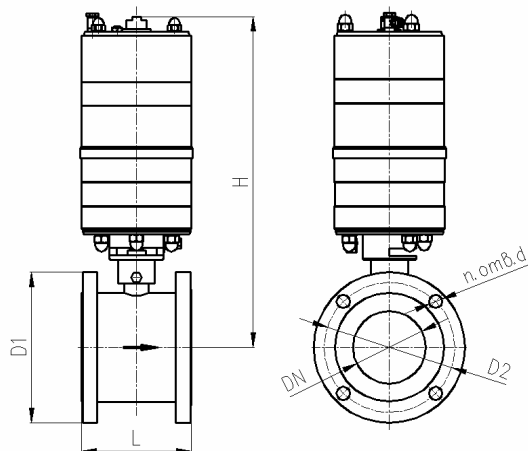


КРАН ШАРОВОЙ РЕГУЛИРУЮЩИЙ КШТВ 16-40...80 с пневмоприводом ПД-80 "НЗ", ПД-80 "НО"  
КРАН ШАРОВОЙ РЕГУЛИРУЮЩИЙ КШТВ 16-40...80нж с пневмоприводом ПД-80"НЗ", ПД-80 "НО"  
КРАН ШАРОВОЙ РЕГУЛИРУЮЩИЙ КШТВ 25-40...80 с пневмоприводом ПД-80 "НЗ", ПД-80 "НО"  
КРАН ШАРОВОЙ РЕГУЛИРУЮЩИЙ КШТВ 25-40...80нж с пневмоприводом ПД-80"НЗ", ПД-80 "НО"

ТУ 3742-001-39003322-95

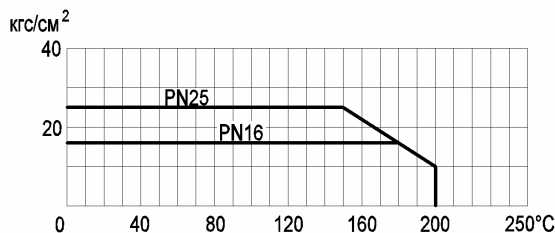


Сертификат соответствия НП "СЦ НАСТХОЛ"  
№ РОСС RU.АЯ45.В05078

Разрешение на применение Федеральной  
службы по экологическому, технологическому,  
и атомному надзору № РСР 00-30325

Санитарно-эпидемиологическое заключение  
Госсанэпидемслужбы России  
№71.ТЦ.03.374.П.001463.12.04

\* Допустимый перепад давления от рабочей температуры



### Габаритно-присоединительные размеры, мм

DN	D <sub>эф</sub> *	PN, МПа	L**	H	D1	D2	n отв. d	Вес крана с приводом, кг
40	38	1,6; 2,5	90	421 max	∅138	∅110 ± 0,2	4 отв. ∅18	12,5 max
50	42	1,6; 2,5	96	426 max	∅158	∅125 ± 0,2	4 отв. ∅18	14,5 max
65	65	1,6	111	441 max	∅178	∅145 ± 0,2	4 отв. ∅18	16,5 max
		2,5					8 отв. ∅18	
80	68	1,6	120	444 max	∅188	∅160 ± 0,2	4 отв. ∅18***	17,5 max
		2,5					8 отв. ∅18	

\* для кранов с ненормированной пропускной характеристикой

\*\*ориентировочно

\*\*\*8 отв. ∅18 согласно ряду 1 по ГОСТ 12815-80 по требованию

### Основные технические характеристики

Давление рабочей среды, МПа (кгс/см <sup>2</sup> ), не более	1,6 (16); 2,5 (25)					
Герметичность затвора крана	класс А по ГОСТ 9544-2005					
Направление подачи рабочей среды	однонаправленное					
Способность пропускная K <sub>v</sub> (п.6.40 по ГОСТ Р 52720-2007), м <sup>3</sup> /ч	DN40	DN50	DN65	DN80	DN100	
Пропускная характеристика:	ненормированная (КШТВ)	80	90	160	190	300
	линейная (КШТВ - Л)	40	45	70	100	170
	равнопроцентная (КШТВ - Р)	40	45	70	100	170
Тип присоединения	фланцевый					
Исполнение уплотнительных поверхностей	1 по ГОСТ 12815-2001					
Климатическое исполнение	У2 (от минус 30 до плюс 50°C)					
Температура рабочей среды, °С	от минус 40 до плюс 200					
Рабочая среда	пищевые среды, нефтепродукты, жидкость, газ, среды, не склонные к полимеризации и не вызывающие ускоренной коррозии применяемых материалов; с температурой до 150°C					
Материал корпуса: КШТВ 16(25)-40...80 КШТВ 16(25)-40нж...80нж	углеродистая сталь 20 нержавеющая сталь 12Х18Н10Т					
Материал шаровой пробки	нержавеющая сталь 12Х18Н10Т					
Материалы уплотнений	фторопласт; фторопластовая композиция, графитовая композиция					
Исполнение пневмопривода	с пневмопозиционером или электропневмопозиционером ("НЗ" или "НО" для кранов с исходным положением "открыто" или "закрыто") с пневмосигнализатором или электросигнализатором с их комбинациями					
Внешнее пневматическое присоединение (штуцеры)	под пластикатную трубку 8 x 1мм, под медную трубку 8 x 1 мм					
Давление воздуха питания пневмопривода с пневмопозиционером, кгс/см <sup>2</sup> с электропневмопозиционером, кгс/см <sup>2</sup>	от 3,0 до 6,0; от 4,0 до 6,0 (PN25 DN100) от 3,8 до 4,2					
Давление воздуха управления пневмопозиционера, кгс/см <sup>2</sup>	от 0,2 до 1,0					
Ток управления электропневмопозиционера, мА	от 4 до 20					
Загрязненность воздуха питания и управления пневмопривода по ГОСТ 17433-80, не грубее	класс 3					

### Примечания

1 По согласованию с заказчиком кран может быть выполнен: с герметичностью затвора, отличающейся от класса А, для насыщенного и перегретого пара (с температурой 150...200°C), с другими строительными длинами и присоединительными размерами, с другим исполнением уплотнительных поверхностей, обогреваемым, абразивостойким.

2 Герметичность и материалы затвора крана для пара 150...200°C согласовываются при заказе.

3 Краны могут комплектоваться пневмоприводом ПД-120 с габаритными размерами, отличными от указанных.

4 Заполнение опросного листа при заказе кранов по п.1, п.2 Примечания обязательно.