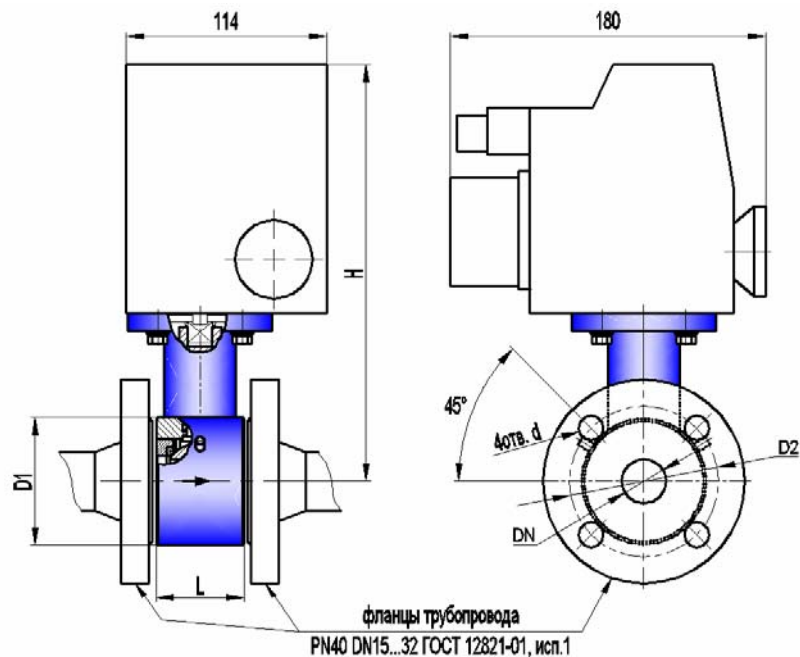


КРАН ШАРОВОЙ РЕГУЛИРУЮЩИЙ КШТВ 40-15, 20, 25, 32 с электроприводом МЭОФ- ряда 6,3 (12,5; 16; 25)
КРАН ШАРОВОЙ РЕГУЛИРУЮЩИЙ КШТВ 40-15нж ... 32нж с электроприводом МЭОФ- ряда 6,3 (12,5; 16; 25)

ТУ 3742-001-39003322-95



Сертификат соответствия НП "СЦ НАСТХОЛ"
№ РОСС RU.АЯ45.В05078

Разрешение на применение Федеральной
службы по экологическому, технологическому,
и атомному надзору № РСР 00-30325

Санитарно-эпидемиологическое заключение
Госсанэпидемслужбы России
№71.ТЦ.03.374.П.001463.12.04



Габаритно-присоединительные размеры, мм

DN	PN, МПа	L*	H	D1	D2	d	Электропривод	Вес крана с приводом, кг
15	4,0	50	220 max	Ø52	Ø65 ± 0,2	Ø14	МЭОФ-6,3 (12,5; 16; 25)	5,0 max
20	4,0	50	225 max	Ø62	Ø75 ± 0,2	Ø14	МЭОФ-12,5 (16; 25)	5,2 max
25	4,0	50	230 max	Ø72	Ø85 ± 0,2	Ø14	МЭОФ-12,5 (16; 25)	5,5 max
32	4,0	60	235 max	Ø83	Ø100 ± 0,2	Ø18	МЭОФ-12,5 (16; 25)	6,0 max

*ориентировочно

Основные технические характеристики

Давление рабочей среды, МПа (кгс/см ²), не более	4,0 (40)				
Герметичность затвора крана	класс А по ГОСТ 9544-2005				
Направление подачи рабочей среды	однонаправленное				
Способность пропускная K _v (п.6.40 по ГОСТ Р 52720-2007), м ³ /ч	DN15	DN20	DN25	DN32	
Пропускная характеристика:	ненормированная (КШТВ)	10	20	30	40
	линейная (КШТВ - Л)	5	10	15	20
	равнопроцентная (КШТВ - Р)	5	10	15	20
Тип присоединения	межфланцевый				
Исполнение уплотнительных поверхностей	1 по ГОСТ 12815-2001				
Климатическое исполнение	УЗ.1 (от минус 10 до плюс 50°C)				
Температура рабочей среды, °C	от минус 40 до плюс 200				
Рабочая среда	пищевые среды, нефтепродукты, жидкость, газ, среды, не склонные к полимеризации и не вызывающие ускоренной коррозии применяемых материалов; пар с температурой до 150°C				
Материал корпуса:	КШТВ 40-40...50		углеродистая сталь 20		
	КШТВ 40-40нж...50нж		нержавеющая сталь 12Х18Н10Т		
Материал шаровой пробки	нержавеющая сталь 12Х18Н10Т				
Материалы уплотнений	фторопласт; фторопластовая композиция, графитовая композиция				

Примечания

1 По согласованию с заказчиком кран может быть выполнен: с герметичностью затвора, отличающейся от класса А, для насыщенного и перегретого пара (с температурой 150...200°C), с другими строительными длинами и присоединительными размерами, с другим исполнением уплотнительных поверхностей, обогреваемым, абразивостойким.

2 Герметичность и материалы затвора крана для пара 150...200°C согласовываются при заказе.

3 Заполнение опросного листа при заказе кранов по п.1, п.2 Примечания обязательно.