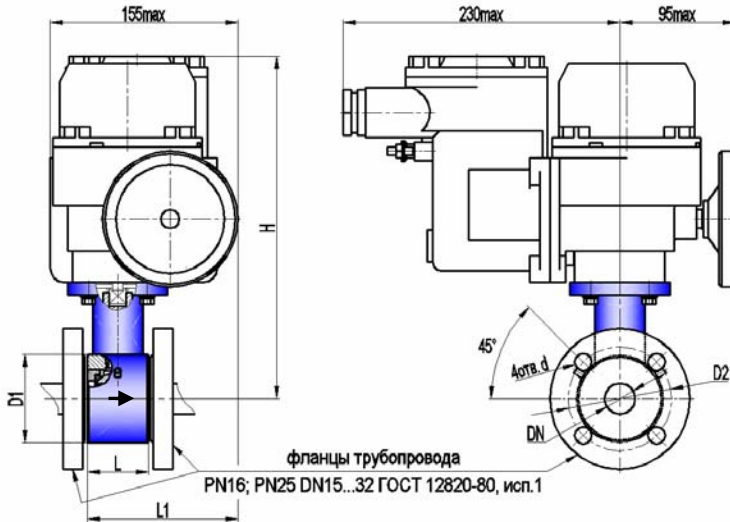


КРАН ШАРОВОЙ РЕГУЛИРУЮЩИЙ КШТВ 16-15, 20, 25, 32 с электроприводом МЭОФ-6,3 (16; 25)-ИВТ5
 КРАН ШАРОВОЙ РЕГУЛИРУЮЩИЙ КШТВ 16-15нж, 20нж, 25нж, 32нж с электроприводом МЭОФ-6,3 (16; 25)-ИВТ5
 КРАН ШАРОВОЙ РЕГУЛИРУЮЩИЙ КШТВ 25-15, 20, 25, 32 с электроприводом МЭОФ-6,3 (16; 25)-ИВТ5
 КРАН ШАРОВОЙ РЕГУЛИРУЮЩИЙ КШТВ 25-15нж, 20нж, 25нж, 32нж с электроприводом МЭОФ-6,3 (16; 25)-ИВТ5

ТУ 3742-001-39003322-95

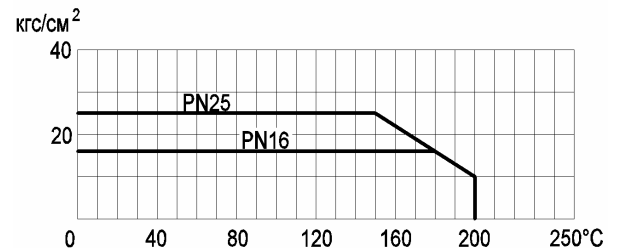


Сертификат соответствия НП "СЦ НАСТХОЛ"
№ РОСС RU.АЯ45.В05078

Разрешение на применение Федеральной службы по экологическому, технологическому, и атомному надзору № РРС 00-30325

Санитарно-эпидемиологическое заключение Госсанэпидемслужбы России №71.ТЦ.03.374.П.001463.12.04

* Допустимый перепад давления от рабочей температуры



Габаритно-присоединительные размеры, мм

DN	PN, МПа	L*	L1	H	D1	D2	d	Электропривод	Вес крана с приводом, кг
15	1,6; 2,5	50	125 max	195 max	Ø52	Ø65 ± 0,2	Ø14	МЭОФ-6,3 (16; 25)-ИВТ4	8,5 max
20	1,6; 2,5	50	125 max	200 max	Ø62	Ø75 ± 0,2	Ø14	МЭОФ-6,3 (16; 25)-ИВТ4	8,7 max
25	1,6; 2,5	50	125 max	205 max	Ø72	Ø85 ± 0,2	Ø14	МЭОФ-6,3 (16; 25)-ИВТ4	9,2 max
32	1,6	58	130 max	210 max	Ø83	Ø100 ± 0,2	Ø18	МЭОФ-6,3 (16; 25)-ИВТ4	9,7 max
	2,5							МЭОФ-16 (25)-ИВТ4	

*ориентировочно

Основные технические характеристики

Давление рабочей среды, МПа (кгс/см ²), не более		1,6 (16); 2,5 (25)			
Герметичность затвора крана		класс А по ГОСТ 9544-2005			
Направление подачи рабочей среды		однаправленное			
Способность пропускная K _v (п.6.40 по ГОСТ Р 52720-2007), м ³ /ч		DN15	DN20	DN25	DN32
Пропускная характеристика:	ненормированная (КШТВ)	10	20	30	40
	линейная (КШТВ - Л)	5	10	15	20
	равнопроцентная (КШТВ - Р)	5	10	15	20
Тип присоединения		межфланцевый			
Исполнение уплотнительных поверхностей		1 по ГОСТ 12815-2001			
Климатическое исполнение		У2 (от минус 40 до плюс 50°C)			
Температура рабочей среды, °C		от минус 40 до плюс 200			
Рабочая среда		пищевые среды, нефтепродукты, жидкость, газ, среды, не склонные к полимеризации и не вызывающие ускоренной коррозии применяемых материалов; пар с температурой до 150°C			
Материал корпуса: КШТВ 16(25)-15...32 КШТВ 16(25)-15нж...32нж		углеродистая сталь 20 нержавеющая сталь 12Х18Н10Т			
Материал шаровой пробки		нержавеющая сталь 12Х18Н10Т			
Материалы уплотнений		фторопласт; фторопластовая композиция, графитовая композиция			

Примечания

1 По согласованию с заказчиком кран может быть выполнен: с герметичностью затвора, отличающейся от класса А, для насыщенного и перегретого пара (с температурой 150...200°C), в климатическом исполнении УХЛ2 только для «нж» (от минус 50 до плюс 50°C), с другими строительными длинами и присоединительными размерами, с другим исполнением уплотнительных поверхностей, обогреваемым, абразивостойким.

2 Герметичность и материалы затвора крана для пара 150...200°C согласовываются при заказе.

3 Заполнение опросного листа при заказе кранов по п.1, п.2 Примечания обязательно.