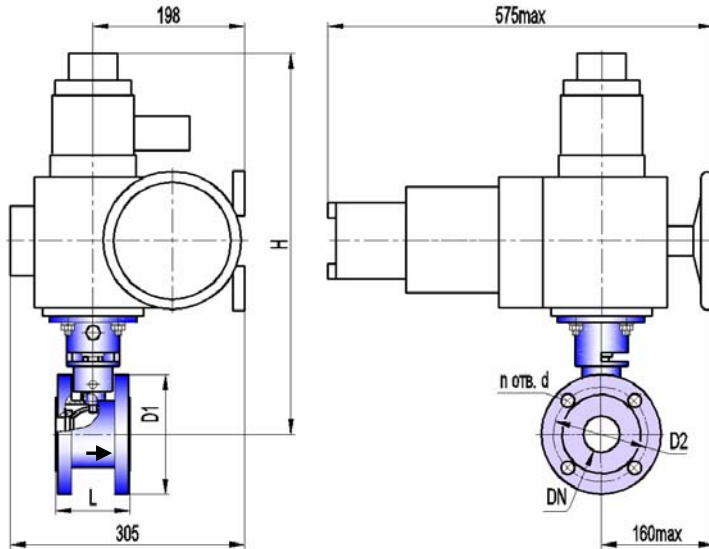


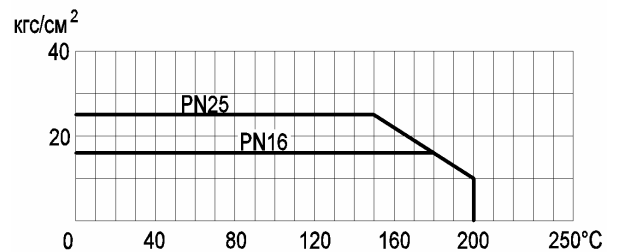
КРАН ШАРОВОЙ РЕГУЛИРУЮЩИЙ КШТВ 16-65, 80, 100 с электроприводом МЭОФ-100-ИВТ4, МЭОФ-250-ИВТ4  
 КРАН ШАРОВОЙ РЕГУЛИРУЮЩИЙ КШТВ 16-65нж, 80нж, 100нж с электроприводом МЭОФ-100-ИВТ4, МЭОФ-250-ИВТ4  
 КРАН ШАРОВОЙ РЕГУЛИРУЮЩИЙ КШТВ 25-65, 80, 100 с электроприводом МЭОФ-100-ИВТ4, МЭОФ-250-ИВТ4  
 КРАН ШАРОВОЙ РЕГУЛИРУЮЩИЙ КШТВ 25-65нж, 80нж, 100нж с электроприводом МЭОФ-100-ИВТ4, МЭОФ-250-ИВТ4

ТУ 3742-001-39003322-95



Сертификат соответствия НП "СЦ НАСТХОЛ"  
 № РОСС RU.АЯ45.В05078  
 Разрешение на применение Федеральной службы по экологическому, технологическому, и атомному надзору № РСР 00-30325  
 Санитарно-эпидемиологическое заключение Госсанэпидемслужбы России №71.ТЦ.03.374.П.001463.12.04

\* Допустимый перепад давления от рабочей температуры



### Габаритно-присоединительные размеры, мм

DN	D <sub>эф</sub> *	PN, МПа	L**	H	D1	D2	п отв. d	Вес крана с приводом, кг
65	65	1,6	111	530 max	Ø178	Ø145 ± 0,2	4 отв. Ø18	43 max
		2,5					8 отв. Ø18	
80	68	1,6	120	530 max	Ø188	Ø160 ± 0,2	4 отв. Ø18***	44 max
		2,5					8 отв. Ø18	
100	85	1,6	146	545 max	Ø208	Ø180 ± 0,2	8 отв. Ø18	47 max
		2,5			Ø228		Ø190 ± 0,2	

\* для кранов с ненормированной пропускной характеристикой

\*\* ориентировочно

\*\*\* 8 отв. Ø18 согласно ряду 1 по ГОСТ 12815-80 по требованию

### Основные технические характеристики

Давление рабочей среды, МПа (кгс/см <sup>2</sup> ), не более	1,6 (16); 2,5 (25)			
Герметичность затвора крана	класс А по ГОСТ 9544-2005			
Направление подачи рабочей среды	однаправленное			
Способность пропускная K <sub>v</sub> (п.6.40 по ГОСТ Р 52720-2007), м <sup>3</sup> /ч	DN65	DN80	DN100	
Пропускная характеристика:	ненормированная (КШТВ)	160	190	300
	линейная (КШТВ - Л)	70	100	170
	равнопроцентная (КШТВ - Р)	70	100	170
Тип присоединения	фланцевый			
Исполнение уплотнительных поверхностей	1 по ГОСТ 12815-2001			
Климатическое исполнение	У2 (от минус 40 до плюс 50°C)			
Температура рабочей среды, °С	от минус 40 до плюс 200			
Рабочая среда	пищевые среды, нефтепродукты, жидкость, газ, среды, не склонные к полимеризации и не вызывающие ускоренной коррозии применяемых материалов; пар с температурой до 150°C			
Материал корпуса: КШТВ 16(25)-65...100	углеродистая сталь 20			
КШТВ 16(25)-65нж...100нж	нержавеющая сталь 12Х18Н10Т			
Материал шаровой пробки	нержавеющая сталь 12Х18Н10Т			
Материалы уплотнений	фторопласт; фторопластовая композиция, графитовая композиция			

### Примечания

1 По согласованию с заказчиком кран может быть выполнен: с герметичностью затвора, отличающейся от класса А, для насыщенного и перегретого пара (с температурой 150...200°C), в климатическом исполнении УХЛ2 только для «нж» (от минус 50 до плюс 50°C), с другими строительными длинами и присоединительными размерами, с другим исполнением уплотнительных поверхностей, обогреваемым, абразивостойким.

2 Герметичность и материалы затвора крана для пара 150...200°C согласовываются при заказе.

3 Заполнение опросного листа при заказе кранов по п.1, п.2 Примечания обязательно.