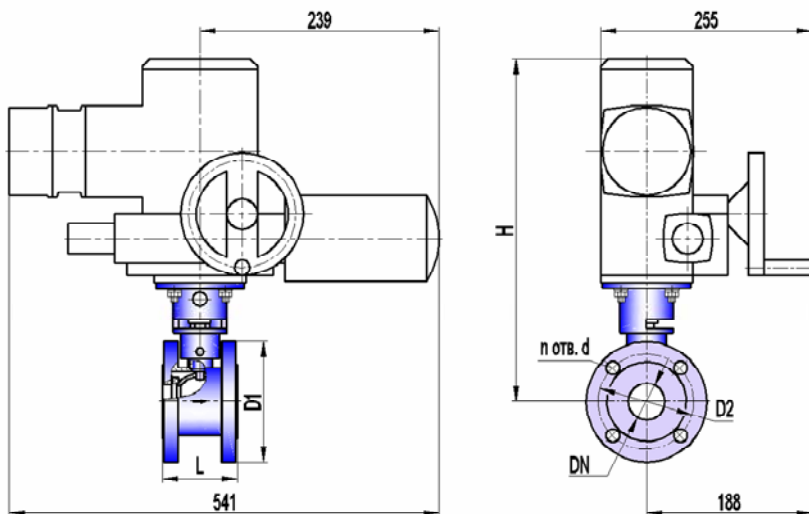


КРАН ШАРОВОЙ РЕГУЛИРУЮЩИЙ КШТВ 40-40, 50, 65, 80, 100 с электроприводом AUMA SG(ExC) 05.1 (07.1)
КРАН ШАРОВОЙ РЕГУЛИРУЮЩИЙ КШТВ 40-40нж, 50нж, 65нж, 80нж, 100нж с электроприводом AUMA SG(ExC) 05.1 (07.1)

ТУ 3742-001-39003322-95

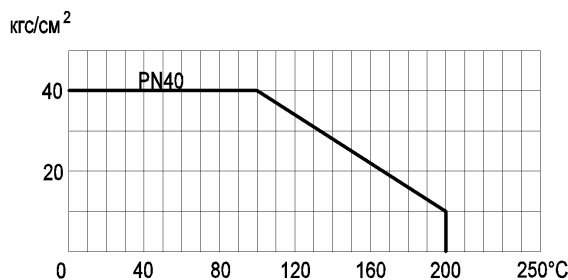


Сертификат соответствия НП "СЦ НАСТХОЛ"
№ РОСС RU.АЯ45.В05078

Разрешение на применение Федеральной службы по экологическому, технологическому, и атомному надзору № РСР 00-30325

Санитарно-эпидемиологическое заключение Госсанэпидемслужбы России №71.ТЦ.03.374.П.001463.12.04

Допустимый перепад давления от рабочей температуры



Габаритно-присоединительные размеры, мм

DN	D _{эф}	PN, МПа	L*	H	D1	D2	n отв. d	Вес крана с приводом, кг
40	38	4,0	90	410 max	Ø138	Ø110 ± 0,2	4 отв. Ø18	AUMASG(ExC)05.1 (07.1)
50	42	4,0	96	416 max	Ø158	Ø125 ± 0,2	4 отв. Ø18	AUMASG(ExC)05.1 (07.1)
65	65	4,0	111	435 max	Ø178	Ø145 ± 0,2	8 отв. Ø18	AUMASG(ExC)05.1 (07.1)
80	68	4,0	120	435 max	Ø188	Ø160 ± 0,2	8 отв. Ø18	AUMASG(ExC)05.1 (07.1)
100	85	4,0	146	447 max	Ø228	Ø190 ± 0,2	8 отв. Ø22	AUMASG(ExC) 07.1

*ориентировочно

Основные технические характеристики

Давление рабочей среды, МПа (кг/см ²), не более	4,0 (40)					
Герметичность затвора крана	класс А по ГОСТ 9544-2005					
Направление подачи рабочей среды	однаправленное					
Способность пропускная K _v (п.6.40 по ГОСТ Р 52720-2007), м ³ /ч	DN40	DN50	DN65	DN80	DN100	
Пропускная характеристика:	ненормированная (КШТВ)	80	90	160	190	300
	линейная (КШТВ - Л)	40	45	70	100	170
	равнопроцентная (КШТВ - Р)	40	45	70	100	170
Тип присоединения	фланцевый					
Исполнение уплотнительных поверхностей	1 по ГОСТ 12815-2001					
Климатическое исполнение	У1 (от минус 20 до плюс 40°C)					
Температура рабочей среды, °C	от минус 40 до плюс 200					
Рабочая среда	пищевые среды, нефтепродукты, жидкость, газ, среды, не склонные к полимеризации и не вызывающие ускоренной коррозии применяемых материалов; пар с температурой до 150°C					
Материал корпуса: КШТВ 40-40...100 КШТВ 40-40нж...100нж	углеродистая сталь 20 нержавеющая сталь 12X18H10T					
Материал шаровой пробки	нержавеющая сталь 12X18H10T					
Материалы уплотнений	фторопласт; фторопластовая композиция, графитовая композиция					

Примечания

1 По согласованию с заказчиком кран может быть выполнен: с герметичностью затвора, отличающейся от класса А, для насыщенного и перегретого пара (с температурой 150...200°C), в климатическом исполнении УХЛ1 только для «нж» (от минус 50 до плюс 40°C), с другими строительными длинами и присоединительными размерами, с другим исполнением уплотнительных поверхностей, обогреваемым, абразивостойким.

2 Герметичность и материалы затвора крана для пара 150...200°C согласовываются при заказе.

3 Заполнение опросного листа при заказе кранов по п.1, п.2 Примечания обязательно.