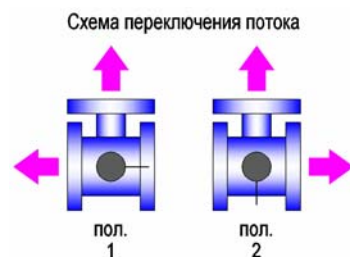
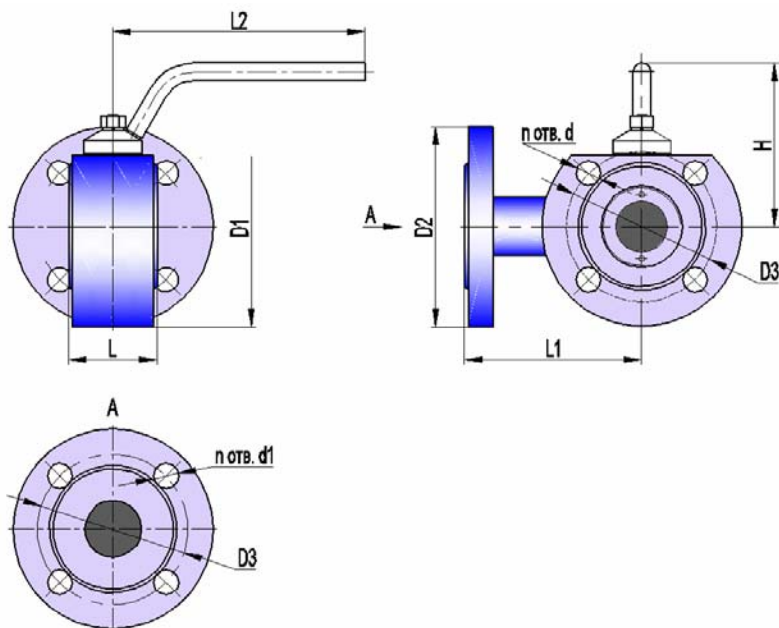


**КРАН ШАРОВОЙ ТРЕХХОДОВОЙ КШТХ-3-16-15, 20, 25, 32**  
**КРАН ШАРОВОЙ ТРЕХХОДОВОЙ КШТХ-3-16-15нж, 20нж, 25нж, 32нж**



**Габаритно-присоединительные размеры, мм**

DN	Дэф	L*	L1	L2	H	D1	D2	D3	n отв. d	n отв. d1	Вес крана, кг
15	15	50	90	140 max	85 max	Ø95	Ø95	Ø65 ± 0,2	4 отв. Ø14	4 отв. Ø14	3,5 max
20	20	50	100	140 max	90 max	Ø105	Ø105	Ø75 ± 0,2	4 отв. Ø14	4 отв. Ø14	3,9 max
25	25	50	100	140 max	95 max	Ø113	Ø113	Ø85 ± 0,2	4 отв. Ø14	4 отв. Ø14	4,3 max
32	32	58	110	140 max	110 max	Ø129	Ø129	Ø100 ± 0,2	4 отв. Ø18	4 отв. Ø18	6,2 max

\*ориентировочно

**Основные технические характеристики**

Давление рабочей среды, МПа (кгс/см <sup>2</sup> ), не более	1,6 (16)
Герметичность затворов крана	класс А по ГОСТ 9544-2005
Исполнение	3
Последовательность переключения (угол поворота шаровой пробки)	пол.1 - пол.2 - пол.1 (0° - 90° - 0°)
Расположение оси среднего патрубка относительно оси шпинделя	перпендикулярно
Тип присоединения	фланцевый
Исполнение уплотнительных поверхностей	1 по ГОСТ 12815-2001
Климатическое исполнение	У1 (от минус 40 до плюс 50°С)
Температура рабочей среды, °С	от минус 40 до плюс 200
Рабочая среда	пищевые среды, нефтепродукты, жидкость, газ, среды, не склонные к полимеризации и не вызывающие ускоренной коррозии применяемых материалов; пар с температурой до плюс 150°С
Материал корпуса: КШТХ-3-16-15...32 КШТХ-3-16-15нж...32нж	углеродистая сталь 20 нержавеющая сталь 12Х18Н10Т
Материал шаровой пробки	нержавеющая сталь 12Х18Н10Т
Материалы уплотнений	фторопласт; фторопластовая композиция, графитовая композиция

**Примечание.** По требованию заказчика кран может быть выполнен: в климатическом исполнении УХЛ1 (от минус 60 до плюс 50°С), с другими строительными длинами и присоединительными размерами, с другим исполнением уплотнительных поверхностей, обогреваемым, абразивостойким.