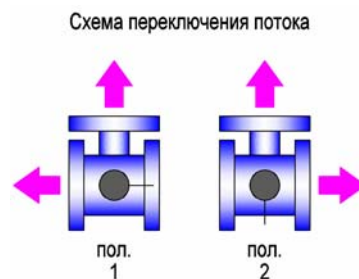
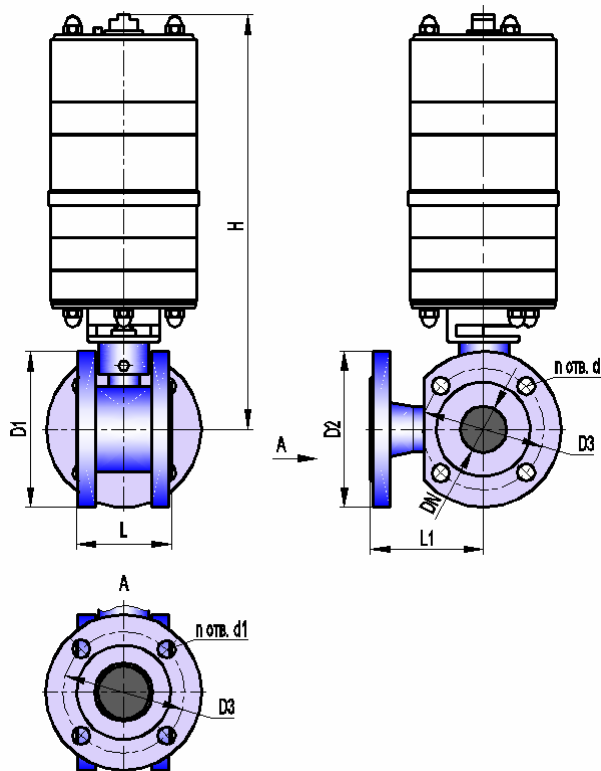


КРАН ШАРОВОЙ ТРЕХХОДОВОЙ КШТХ-3-16-40, 50, 65, 80 с пневмоприводом ПД-80
КРАН ШАРОВОЙ ТРЕХХОДОВОЙ КШТХ-3-16-40нж, 50нж, 65нж, 80нж с пневмоприводом ПД-80



Габаритно-присоединительные размеры, мм

DN	L*	L1*	H	D1	D2	D3	n отв. d	n отв. d1	Вес крана, кг
40	90	115	421 max	Ø145	Ø145	Ø110 ± 0,2	4 отв. Ø18	4 отв. Ø18	21,5 max
50	96	115	426 max	Ø158	Ø158	Ø125 ± 0,2	4 отв. Ø18	4 отв. Ø18	23,0 max
65	111	155	441 max	Ø178	Ø178	Ø145 ± 0,2	4 отв. M16	4 отв. Ø18	27,0 max
80	120	155	441 max	Ø188	Ø188	Ø160 ± 0,2	4 отв. Ø18	4 отв. Ø18	28,0 max

*ориентировочно

Основные технические характеристики

Давление рабочей среды, МПа (кгс/см ²), не более	1,6 (16)
Герметичность затвора крана	класс А по ГОСТ 9544-93
Исполнение	3
Последовательность переключения (угол поворота шаровой пробки)	пол.1 - пол.2 - пол.1 (0° - 90° - 0°)
Расположение оси среднего патрубка относительно оси шпинделя	перпендикулярно
Тип присоединения	фланцевый
Исполнение уплотнительных поверхностей	1 по ГОСТ 12815-80
Климатическое исполнение	У1 (от минус 40 до плюс 50°С)
Температура рабочей среды, °С	от минус 40 до плюс 200
Рабочая среда	пищевые среды, нефтепродукты, жидкость, газ, пар, среды, не склонные к полимеризации и не вызывающие ускоренной коррозии применяемых материалов
Материал корпуса: КШТХ-3-16-40... 80 КШТХ-3-16-40нж...80нж	углеродистая сталь 20 нержавеющая сталь 12Х18Н10Т
Материал шаровой пробки	нержавеющая сталь 12Х18Н10Т
Материалы уплотнений	фторопласт; фторопластовая композиция, графитовая композиция
Исполнения пневмопривода	без сигнализатора с пневмосигнализатором с электросигнализатором
Внешнее пневматическое присоединение (штуцеры)	под пластиковую трубку 8 x 1мм, под медную трубку 6 x 0,8 мм
Давление воздуха питания пневмопривода, кгс/см ²	от 3 до 6,0
Загрязненность воздуха питания и управления пневмопривода по ГОСТ 17433-80, не грубее	класс 8

Примечания

- По требованию заказчика кран может быть выполнен: для рабочей среды с максимальной температурой плюс 300°С, с другим исполнением уплотнительных поверхностей, обогреваемым, абразивостойким.
- Краны могут комплектоваться пневмоприводом ПД-120 с габаритными размерами, отличными от указанных.