

КРАН ШАРОВОЙ ТРЕХХОДОВОЙ КШТХ-3-16-125, 150, 200
КРАН ШАРОВОЙ ТРЕХХОДОВОЙ КШТХ-3-16-125нж, 150нж, 200нж

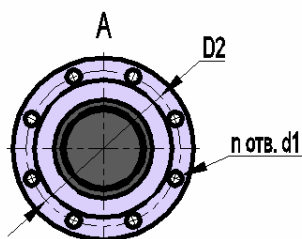
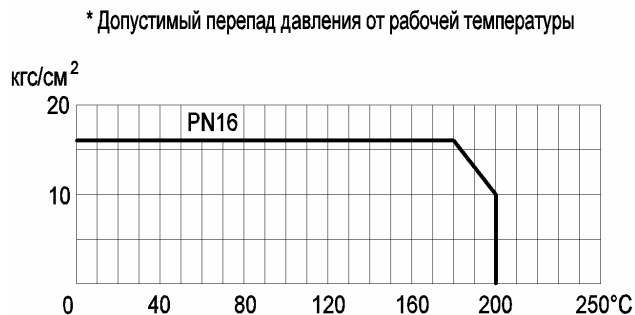
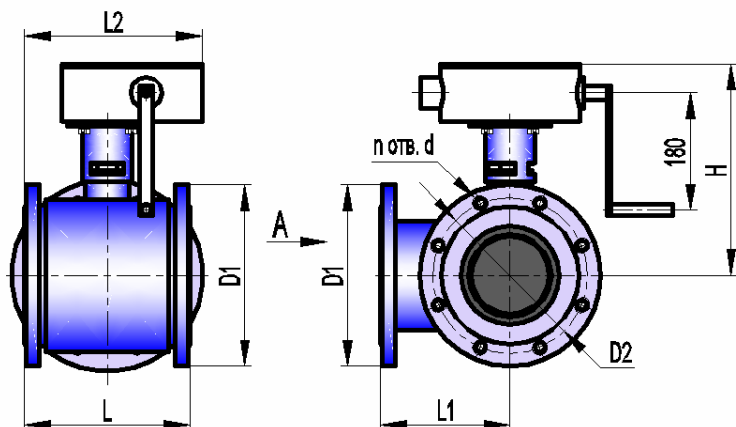
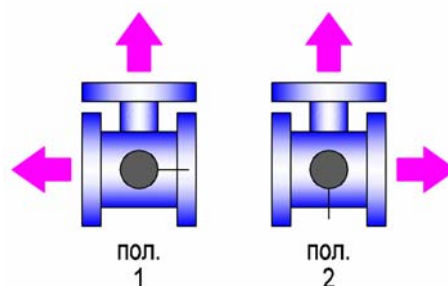


Схема переключения потока



Габаритно-присоединительные размеры, мм

DN	Dэф	L*	L1*	L2	H	D1	D2	n отв. d	n отв. d1	Вес крана, кг
125	110	180	200	258	300 max	Ø245	Ø210 ± 0,2	8 отв. M16	8 отв. Ø18	51,0 max
150	135	255	202	278	320 max	Ø280	Ø240 ± 0,2	8 отв. M20	8 отв. Ø22	52,5 max
200	180	285	230	300	370 max	Ø335	Ø295 ± 0,2	12 отв. M20	12 отв. Ø22	74,5 max

*ориентировочно

Основные технические характеристики

Давление рабочей среды, МПа (кгс/см ²), не более	1,6 (16)
Герметичность затвора крана	класс А по ГОСТ 9544-2005
Исполнение	3
Последовательность переключения (угол поворота шаровой пробки)	пол.1 – пол.2 – пол.1 (0° - 90° - 0°)
Расположение оси среднего патрубка относительно оси шпинделя	перпендикулярно
Тип присоединения	фланцевый
Исполнение уплотнительных поверхностей	1 по ГОСТ 12815-2001
Климатическое исполнение	У1 (от минус 40 до плюс 50°С)
Температура рабочей среды, °С	от минус 40 до плюс 200
Рабочая среда	пищевые среды, нефтепродукты, жидкость, газ, среды, не склонные к полимеризации и не вызывающие ускоренной коррозии применяемых материалов; пар с температурой до плюс 150°С
Материал корпуса: КШТХ-3-16-125...200 КШТХ-3-16-125нж...200нж	углеродистая сталь 20 нержавеющая сталь 12Х18Н10Т
Материал шаровой пробки	нержавеющая сталь 12Х18Н10Т
Материалы уплотнений	фторопласт; фторопластовая композиция, графитовая композиция

Примечание. По требованию заказчика кран может быть выполнен: в климатическом исполнении УХЛ1 (от минус 60 до плюс 50°С), с другими строительными длинами и присоединительными размерами, с другим исполнением уплотнительных поверхностей, обогреваемым, абразивостойким.