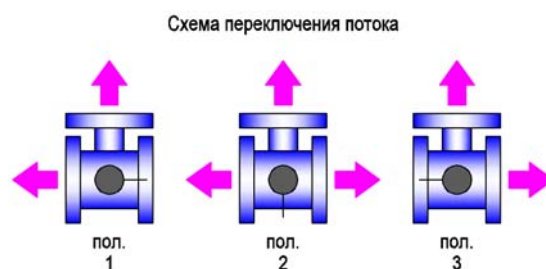
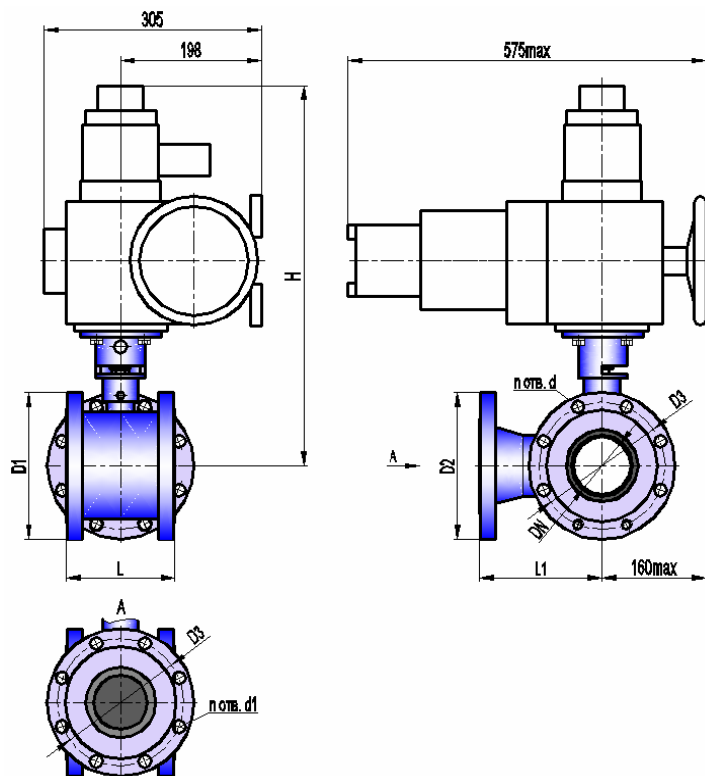


КРАН ШАРОВОЙ ТРЕХХОДОВОЙ КШТХ-4-16-65, 80, 100 с электроприводом МЭОФ-100-ИВТ4, МЭОФ-250-ИВТ4  
КРАН ШАРОВОЙ ТРЕХХОДОВОЙ КШТХ-4-16-65нж, 80нж, 100нж с электроприводом МЭОФ-100-ИВТ4, МЭОФ-250-ИВТ4



### Габаритно-присоединительные размеры, мм

DN	Dэф	L*	L1	H	D1	D2	D3	п отв. d	п отв. d1	Вес крана, кг
65	61	111	155	525 max	Ø178	Ø178	Ø145 ± 0,2	4 отв. M16	4 отв. Ø18	47,5 max
80	68	120	155	530 max	Ø188	Ø188	Ø160 ± 0,2	4 отв. Ø18	4 отв. Ø18	49,0 max
100	85	146	175	545 max	Ø208	Ø208	Ø180 ± 0,2	6 отв. Ø18 2 отв. M16	8 отв. Ø18	53,5 max

\*ориентировочно

### Основные технические характеристики

Давление рабочей среды, МПа (кгс/см <sup>2</sup> ), не более	1,6 (16)
Герметичность затвора крана	класс А по ГОСТ 9544-93
Исполнение	4
Последовательность переключения	пол.1 - пол.2 – пол.3 – пол.2 - пол.1
Расположение оси среднего патрубка относительно оси шпинделя	перпендикулярно
Тип присоединения	фланцевый
Исполнение уплотнительных поверхностей	1 по ГОСТ 12815-80
Климатическое исполнение	У2 (от минус 40 до плюс 50°С)
Температура рабочей среды, °С	от минус 40 до плюс 200
Рабочая среда	пищевые среды, нефтепродукты, жидкость, газ, среды, не склонные к полимеризации и не вызывающие ускоренной коррозии применяемых материалов; пар с температурой до плюс 150°С
Материал корпуса: КШТХ-4-16-65...100 КШТХ-4-16-65нж...100нж	углеродистая сталь 20 нержавеющая сталь 12Х18Н10Т
Материал шаровой пробки	нержавеющая сталь 12Х18Н10Т
Материалы уплотнений	фторопласт; фторопластовая композиция, графитовая композиция

*Примечание.* По требованию заказчика кран может быть выполнен: в климатическом исполнении УХЛ2 (от минус 50 до плюс 50°С), с другим исполнением уплотнительных поверхностей, для пара, обогреваемым, абразивостойким.