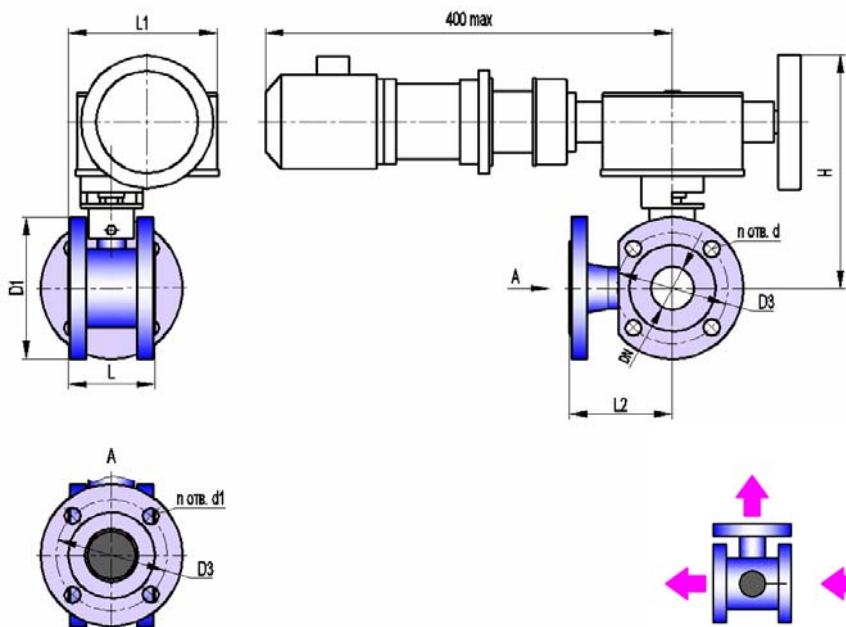
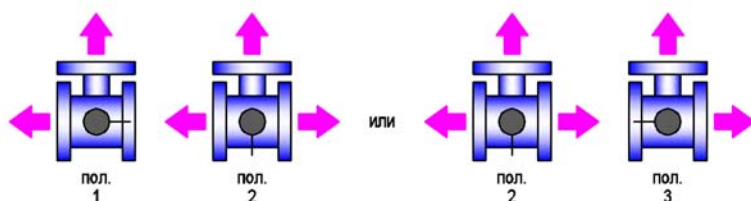


КРАН ШАРОВОЙ ТРЕХХОДОВОЙ КШТХ-4-16-40, 50, 65, 80, 100 с электроприводом Э-60, Э-100
КРАН ШАРОВОЙ ТРЕХХОДОВОЙ КШТХ-4-16-40нж, 50нж, 65нж, 80нж, 100нж с электроприводом Э-60, Э-100



Схемы переключения потока



Габаритно-присоединительные размеры, мм

DN	Dэф	L	L1	L2	H	D1	D2	D3	н отв. d	н отв. d1	Вес крана, кг
40	38	90	235 max	115	265 max	∅145	∅145	∅110 ± 0,2	4 отв. ∅18	4 отв. ∅18	27,5 max
50	42	96	240 max	115	270 max	∅158	∅158	∅125 ± 0,2	4 отв. ∅18	4 отв. ∅18	29,5 max
65	61	111	255 max	155	290 max	∅178	∅178	∅145 ± 0,2	4 отв. M16	4 отв. ∅18	33,5 max
80	68	120	260 max	155	290 max	∅188	∅188	∅160 ± 0,2	4 отв. ∅18	4 отв. ∅18	35,0 max
100	85	150	285 max	175	300 max	∅208	∅208	∅180 ± 0,2	6 отв. ∅18 2 отв. M16	8 отв. ∅18	39,0 max

*ориентировочно

Основные технические характеристики

Давление рабочей среды, МПа (кгс/см ²), не более	1,6 (16)
Герметичность затвора крана	класс А по ГОСТ 9544-93
Исполнение	4
Последовательности переключения	пол.1 - пол.2 - пол.1 пол.2 - пол.3 - пол.2
Расположение оси среднего патрубка относительно оси шпинделя	перпендикулярно
Тип присоединения	фланцевый
Исполнение уплотнительных поверхностей	1 по ГОСТ 12815-80
Климатическое исполнение	У2 (от минус 40 до плюс 50°С)
Температура рабочей среды, °С	от минус 40 до плюс 200
Рабочая среда	пищевые среды, нефтепродукты, жидкость, газ, среды, не склонные к полимеризации и не вызывающие ускоренной коррозии применяемых материалов
Материал корпуса: КШТХ-4-16-40...100 КШТХ-4-16-40нж...100нж	углеродистая сталь 20 нержавеющая сталь 12Х18Н10Т
Материал шаровой пробки	нержавеющая сталь 12Х18Н10Т
Материалы уплотнений	фторопласт; фторопластовая композиция, графитовая композиция

Тип привода:

Электропривод	Э-60/0,25-5	Э-100/0,25-5	Э-100/0,25-12
DN	40, 50	65, 80, 100	40...100
Время переключения, с	5	5	12
Тип электродвигателя	АИР56В4	АИР63В4	АИР56А4
Мощность, кВт	0,18	0,37	0,12
Напряжение питания, В/Гц	380/50		

Примечание. По требованию заказчика кран может быть выполнен: с другим исполнением уплотнительных поверхностей, для пара, обогреваемым, абразивостойким.