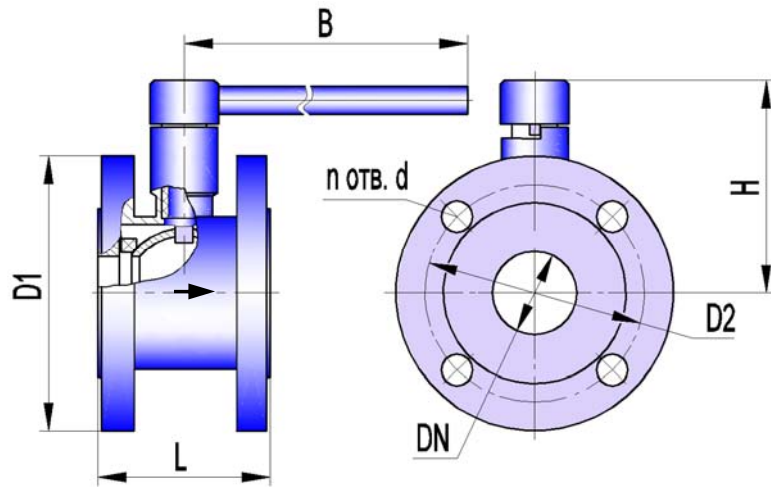


**КРАН ШАРОВОЙ ЗАПОРНЫЙ КШТВГ 40-40, 50, 65, 80, 100**  
**КРАН ШАРОВОЙ ЗАПОРНЫЙ КШТВГ 40-40нж, 50нж, 65нж, 80нж, 100нж**

ТУ 3742-001-39003322-95

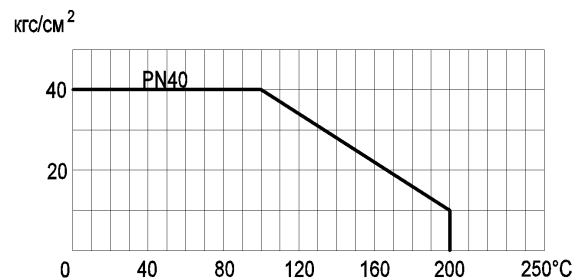


Сертификат соответствия ООО "ЦС "Тулской  
торгово-промышленной палаты"  
№ С-RU.AE71.B.00381

Разрешение на применение Федеральной  
службы по экологическому, технологическому,  
и атомному надзору № РС 00-30325

Санитарно-эпидемиологическое заключение  
Госсанэпидслужбы России  
№71.ТЛ.04.374.П.000972.12.09

Допустимый перепад давления от рабочей температуры



**Габаритно-присоединительные размеры, мм**

DN	D <sub>эф</sub>	PN, МПа	L*	B	H	D1	D2	n отв. d	Вес крана, кг
40	38	4,0	90	280	121 max	Ø138	Ø110 ± 0,2	4 отв. Ø18	5,5 max
50	42	4,0	96	280	127 max	Ø158	Ø125 ± 0,2	4 отв. Ø18	6,5 max
65	65	4,0	111	280	146 max	Ø178	Ø145 ± 0,2	8 отв. Ø18	8,5 max
80	68	4,0	120	280	146 max	Ø188	Ø160 ± 0,2	8 отв. Ø18	9,5 max
100	85	4,0	146	280	158 max	Ø228	Ø190 ± 0,2	8 отв. Ø22	14,5 max

\*ориентировочно

**Основные технические характеристики**

Давление рабочей среды, МПа (кгс/см <sup>2</sup> ), не более	4,0 (40)
Герметичность затвора крана	класс А по ГОСТ 9544-2005
Направление подачи рабочей среды	однонаправленное
Тип присоединения	фланцевый
Исполнение уплотнительных поверхностей	1 по ГОСТ 12815-2001
Климатическое исполнение	У1 (от минус 40 до плюс 50°С)
Температура рабочей среды, °С	от минус 40 до плюс 200
Рабочая среда	пищевые среды, нефтепродукты, жидкость, газ, среды, не склонные к полимеризации и не вызывающие ускоренной коррозии применяемых материалов; пар с температурой до 150°С
Материал корпуса: КШТВГ 40-40...100 КШТВГ 40-40нж...100нж	углеродистая сталь 20 нержавеющая сталь 12Х18Н10Т
Материал шаровой пробки	нержавеющая сталь 12Х18Н10Т
Материалы уплотнений	фторопласт; фторопластовая композиция, графитовая композиция

**Примечания**

1 По согласованию с заказчиком кран может быть выполнен: для насыщенного и перегретого пара (с температурой 150...200°С; 200...250°С), для рабочих сред с максимальной температурой до плюс 250°С, в климатическом исполнении УХЛ1 только для «нж» (от минус 60 до плюс 50°С), с другими строительными длинами и присоединительными размерами, с другим исполнением уплотнительных поверхностей, двунаправленным, обогреваемым, абразивостойким, с контролем протечки.

2 Герметичность и материалы затвора крана для пара 150...250°С и сред до 250°С согласовываются при заказе.

3 Заполнение опросного листа при заказе кранов по п.1, п.2 Примечания обязательно.