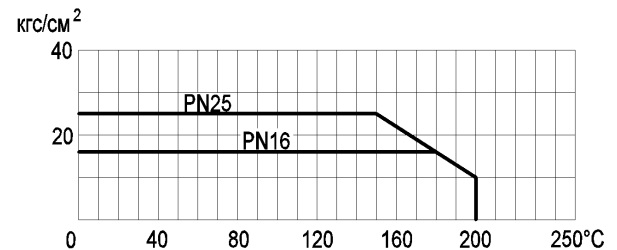
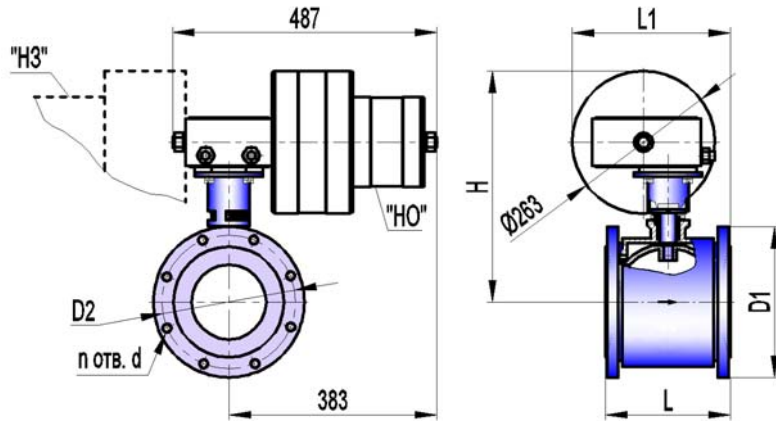


КРАН ШАРОВОЙ ЗАПОРНЫЙ КШТВГ 16-125, 150 с пневмоприводом ПВ-250"НО", ПВ-250"НЗ"
КРАН ШАРОВОЙ ЗАПОРНЫЙ КШТВГ 16-125нж, 150нж с пневмоприводом ПВ-250"НО", ПВ-250"НЗ"
КРАН ШАРОВОЙ ЗАПОРНЫЙ КШТВГ 25-125, 150 с пневмоприводом ПВ-250"НО", ПВ-250"НЗ"
КРАН ШАРОВОЙ ЗАПОРНЫЙ КШТВГ 25-125нж, 150нж с пневмоприводом ПВ-250"НО", ПВ-250"НЗ"

ТУ 3742-001-39003322-95

Сертификат соответствия ООО "ЦС "Тулской торгово-промышленной палаты"
 № С-RU.AE71.B.00381
 Разрешение на применение Федеральной службы по экологическому, технологическому, и атомному надзору № РРС 00-30325
 Санитарно-эпидемиологическое заключение Госсанэпидемслужбы России №71.ТЦ.04.374.П.000972.12.09

* Допустимый перепад давления от рабочей температуры



Габаритно-присоединительные размеры, мм

DN	D _{эф}	PN, МПа	L*	L1	H	D1	D2	n отв. d	Вес крана с приводом, кг
125	110	1,6	180	230 max	410 max	Ø245	Ø210 ± 0,2	8 отв. М16	61,0 max
	125		220	250 max	435 max				70,0 max
	110	2,5	180	230 max	410 max	Ø268	Ø220 ± 0,2		65,0 max
	125		220	250 max	435 max				74,0 max
150	138	1,6	220	250 max	435 max	Ø280	Ø240 ± 0,2	8 отв. Ø22	71,0 max
		2,5				Ø298	Ø250 ± 0,2	8 отв. Ø26	75,0 max

*ориентировочно

Основные технические характеристики

Давление рабочей среды, МПа (кгс/см ²), не более	1,6 (16); 2,5 (25)
Герметичность затвора крана	класс А по ГОСТ 9544-2005
Направление подачи рабочей среды	однонаправленное
Тип присоединения	фланцевый
Исполнение уплотнительных поверхностей	1 по ГОСТ 12815-2001
Климатическое исполнение	У2 (от минус 40 до плюс 50°С)
Температура рабочей среды, °С	от минус 40 до плюс 200
Рабочая среда	пищевые среды, нефтепродукты, жидкость, газ, среды, не склонные к полимеризации и не вызывающие ускоренной коррозии применяемых материалов; пар с температурой до 150°С
Материал корпуса: КШТВГ16(25)-125, 150 КШТВГ16(25)-125нж, 150нж	углеродистая сталь 20 нержавеющая сталь 12Х18Н10Т
Материал шаровой пробки	нержавеющая сталь 12Х18Н10Т
Материалы уплотнений	фторопласт; фторопластовая композиция, графитовая композиция
Исполнения пневмопривода по самовозврату крана в исходное положение (при пропадании давления воздуха питания)	"НЗ" (для крана с исходным положением "закрыто") "НО" (для крана с исходным положением "открыто")
Исполнения пневмопривода	без сигнализатора с пневмосигнализатором с электросигнализатором
Внешнее пневматическое присоединение (штуцеры)	под пластиковую трубку 8 x 1мм, под медную трубку 8 x 1 мм
Давление воздуха питания пневмопривода, кгс/см ²	от 2,5 до 6,0
Загрязненность воздуха питания и управления пневмопривода по ГОСТ 17433-80, не грубее	класс 8

Примечания

- По согласованию с заказчиком кран может быть выполнен: для насыщенного и перегретого пара (с температурой 150...200°С), с другими строительными длинами и присоединительными размерами, с другим исполнением уплотнительных поверхностей, двунаправленным, обогреваемым, абразивостойким, с контролем протечки, климатического исполнения У1.
- Герметичность и материалы затвора крана для пара 150...200°С согласовываются при заказе.
- Заполнение опросного листа при заказе кранов по п.1, п.2 Примечания обязательно.