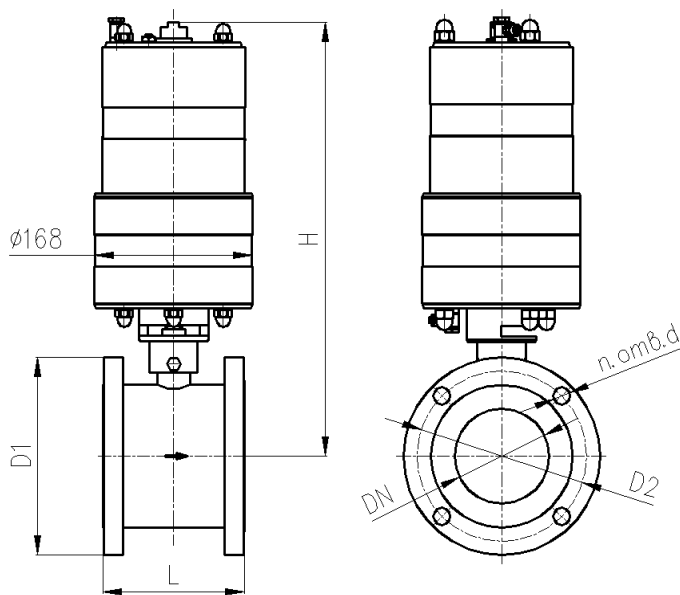


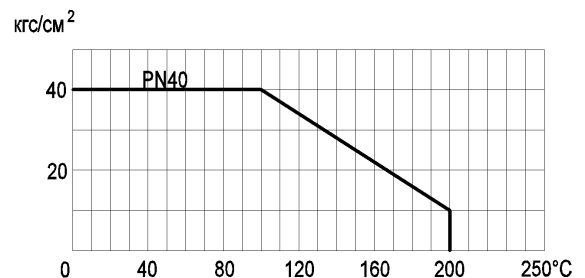
КРАН ШАРОВОЙ ЗАПОРНЫЙ КШТВГ 40-40, 50, 65, 80 с пневмоприводом ПД-120
КРАН ШАРОВОЙ ЗАПОРНЫЙ КШТВГ 40-40нж, 50нж, 65нж, 80нж с пневмоприводом ПД-120

TU 3742-001-39003322-95



Сертификат соответствия ООО "ЦС "Тульской
торгово-промышленной палаты"
№ С-RU.AE71.B.00381
Разрешение на применение Федеральной
службы по экологическому, технологическому,
и атомному надзору № РСР 00-30325
Санитарно-эпидемиологическое заключение
Госсанэпидемслужбы России
№71.ТЛ.04.374.П.000972.12.09

Допустимый перепад давления от рабочей температуры



Габаритно-присоединительные размеры, мм

DN	D _{эф}	PN, МПа	L*	H	D1	D2	n отв. d	Вес крана с приводом, кг
40	38	4,0	90	421 max	Ø138	Ø110 ± 0,2	4 отв. Ø18	12,5 max
50	42	4,0	96	426 max	Ø158	Ø125 ± 0,2	4 отв. Ø18	14,5 max
65	65	4,0	111	441 max	Ø178	Ø145 ± 0,2	8 отв. Ø18	16,5 max
80	68	4,0	120	250 max	Ø188	Ø160 ± 0,2	8 отв. Ø18	17,5 max

*ориентировочно

Основные технические характеристики

Давление рабочей среды, МПа (кгс/см ²), не более	4,0 (40)
Герметичность затвора крана	класс А по ГОСТ 9544-2005
Направление подачи рабочей среды	однонаправленное
Тип присоединения	фланцевый
Исполнение уплотнительных поверхностей	1 по ГОСТ 12815-2001
Климатическое исполнение	У2 (от минус 40 до плюс 50°C)
Температура рабочей среды, °C	от минус 40 до плюс 200
Рабочая среда	пищевые среды, нефтепродукты, жидкость, газ, среды, не склонные к полимеризации и не вызывающие ускоренной коррозии применяемых материалов; пар с температурой до 150°C
Материал корпуса: КШТВГ 40-40...80 КШТВГ 40-40нж...80нж	углеродистая сталь 20 нержавеющая сталь 12Х18Н10Т
Материал шаровой пробки	нержавеющая сталь 12Х18Н10Т
Материалы уплотнений	фторопласт; фторопластовая композиция, графитовая композиция
Исполнения пневмопривода	без сигнализатора с пневмосигнализатором с электросигнализатором
Внешнее пневматическое присоединение (штуцеры)	под пластикатную трубку 8 x 1мм, под медную трубку 8 x 1 мм
Давление воздуха питания пневмопривода, кгс/см ²	от 3 до 6,0; от 4,0 до 6,0
Загрязненность воздуха питания и управления пневмопривода по ГОСТ 17433-80, не грубее	класс 8

Примечания

- По согласованию с заказчиком кран может быть выполнен: для насыщенного и перегретого пара (с температурой 150...200°C), с другими строительными длинами и присоединительными размерами, с другим исполнением уплотнительных поверхностей, двунаправленным, обогреваемым, абразивостойким, с контролем протечки, климатического исполнения У1.
- Герметичность и материалы затвора крана для пара 150...200°C согласовываются при заказе.
- Заполнение опросного листа при заказе кранов по п.1, п.2 Примечания обязательно.