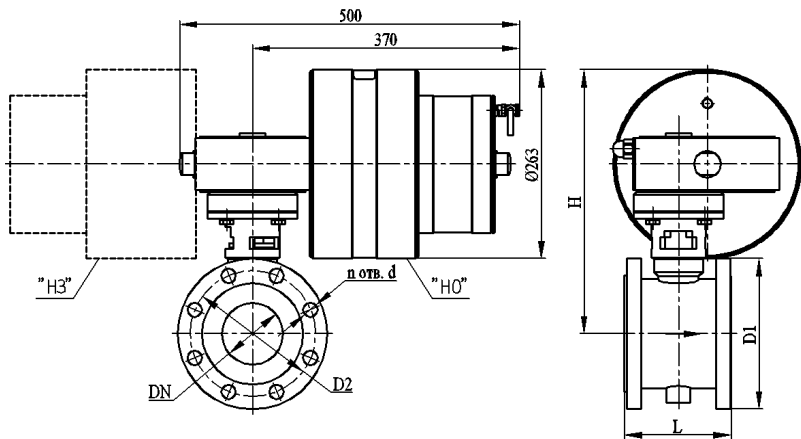


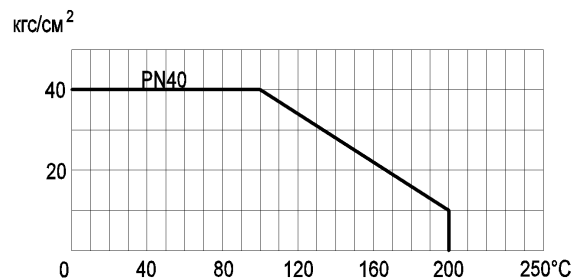
**КРАН ШАРОВОЙ ЗАПОРНЫЙ КШТВГ 40-100 с пневмоприводом ПВ-250 «нз», ПВ-250 «но»**  
**КРАН ШАРОВОЙ ЗАПОРНЫЙ КШТВГ 40-100нж с пневмоприводом ПВ-250 «нз», ПВ-250 «но»**

ТУ 3742-001-39003322-95



Сертификат соответствия ООО "ЦС "Тулской  
торгово-промышленной палаты"  
№ С-РУ.АЕ71.В.00381  
Разрешение на применение Федеральной  
службы по экологическому, технологическому,  
и атомному надзору № РРС 00-30325  
Санитарно-эпидемиологическое заключение  
Госсанэпидслужбы России  
№71.ТЛ.04.374.П.000972.12.09

Допустимый перепад давления от рабочей температуры



**Габаритно-присоединительные размеры, мм**

DN	D <sub>эф</sub>	PN, МПа	L*	H	D1	D2	n отв. d	Вес крана с приводом, кг
100	85	4,0	146	370 max	Ø228	Ø190 ± 0,2	8 отв. Ø22	35 max

\*ориентировочно

**Основные технические характеристики**

Давление рабочей среды, МПа (кгс/см <sup>2</sup> ), не более	4,0 (40)
Герметичность затвора крана	класс А по ГОСТ 9544-2005
Направление подачи рабочей среды	однонаправленное
Тип присоединения	фланцевый
Исполнение уплотнительных поверхностей	1 по ГОСТ 12815-2001
Климатическое исполнение	У2 (от минус 40 до плюс 50°С)
Температура рабочей среды, °С	от минус 40 до плюс 200
Рабочая среда	пищевые среды, нефтепродукты, жидкость, газ, среды, не склонные к полимеризации и не вызывающие ускоренной коррозии применяемых материалов; пар с температурой до 150°С
Материал корпуса: КШТВГ 40-100 КШТВГ 40-100нж	углеродистая сталь 20 нержавеющая сталь 12Х18Н10Т
Материал шаровой пробки	нержавеющая сталь 12Х18Н10Т
Материалы уплотнений	фторопласт; фторопластовая композиция, графитовая композиция
Исполнения пневмопривода	без сигнализатора с пневмосигнализатором с электросигнализатором
Внешнее пневматическое присоединение (штуцеры)	под пластикатную трубку 8 x 1мм, под медную трубку 8 x 1 мм
Давление воздуха питания пневмопривода, кгс/см <sup>2</sup>	от 3 до 6,0
Загрязненность воздуха питания и управления пневмопривода по ГОСТ 17433-80, не грубее	класс 8

**Примечания**

1 По согласованию с заказчиком кран может быть выполнен: для насыщенного и перегретого пара (с температурой 150...200°С), с другими строительными длинами и присоединительными размерами, с другим исполнением уплотнительных поверхностей, двунаправленным, обогреваемым, абразивостойким, с контролем протечки, климатического исполнения У1.

2 Герметичность и материалы затвора крана для пара 150...200°С согласовываются при заказе.

3 Заполнение опросного листа при заказе кранов по п.1, п.2 Примечания обязательно.