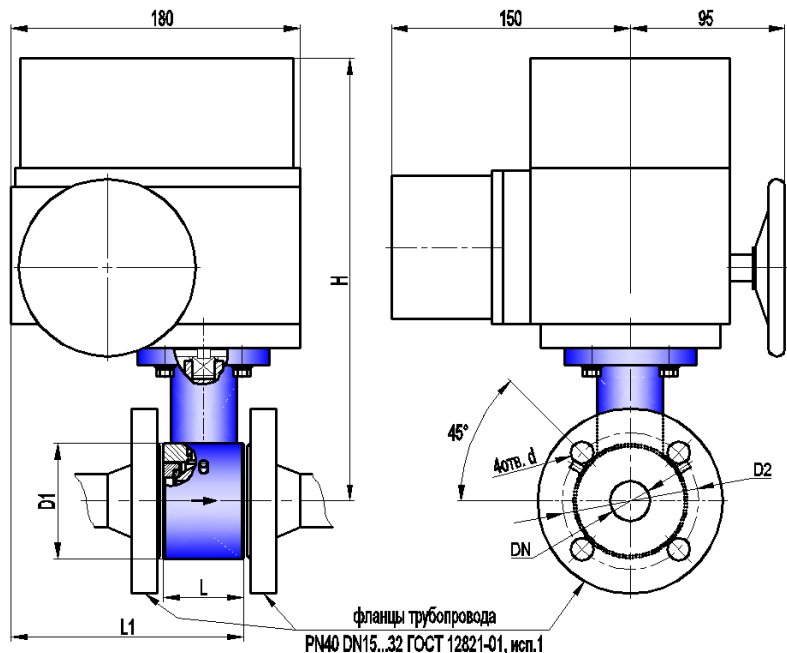


КРАН ШАРОВОЙ ЗАПОРНЫЙ КШТВГ 40-15, 20, 25, 32 с электроприводом МЭОФ-40 (6,3; 16; 32)
КРАН ШАРОВОЙ ЗАПОРНЫЙ КШТВГ 40-15нж, 20нж, 25нж, 32нж с электроприводом МЭОФ-40 (6,3; 16; 32)

ТУ 3742-001-39003322-95



Сертификат соответствия ООО "ЦС "Тулской
торгово-промышленной палаты"
№ С-RU.AE71.B.00381
Разрешение на применение Федеральной
службы по экологическому, технологическому,
и атомному надзору № РРС 00-30325
Санитарно-эпидемиологическое заключение
Госсанэпидемслужбы России
№71.ТЛ.04.374.П.000972.12.09



Габаритно-присоединительные размеры, мм

DN	PN, МПа	L*	L1	H	D1	D2	d	Электропривод	Вес крана с приводом, кг
15	4,0	50	140 max	260 max	Ø52	Ø65 ± 0,2	Ø14	МЭОФ-40 (6,3; 16; 32)	9,0 max
20	4,0	50	175 max	265 max	Ø62	Ø75 ± 0,2	Ø14	МЭОФ-40 (16; 32)	9,2 max
25	4,0	50	175 max	270 max	Ø72	Ø85 ± 0,2	Ø14	МЭОФ-40 (16; 32)	9,5 max
32	4,0	60	180 max	276 max	Ø83	Ø100 ± 0,2	Ø18	МЭОФ-40 (16; 32)	10,0 max

*ориентировочно

Основные технические характеристики

Давление рабочей среды, МПа (кг/см ²), не более	4,0 (40)
Герметичность затвора крана	класс А по ГОСТ 9544-2005
Направление подачи рабочей среды	однаправленное
Тип присоединения	межфланцевый
Исполнение уплотнительных поверхностей	1 по ГОСТ 12815-2001
Климатическое исполнение	У2 (от минус 40 до плюс 50°С)
Температура рабочей среды, °С	от минус 40 до плюс 200
Рабочая среда	пищевые среды, нефтепродукты, жидкость, газ, среды, не склонные к полимеризации и не вызывающие ускоренной коррозии применяемых материалов; пар с температурой до 150°С
Материал корпуса: КШТВГ 40-15...32 КШТВГ 40-15нж...32нж	углеродистая сталь 20 нержавеющая сталь 12Х18Н10Т
Материал шаровой пробки	нержавеющая сталь 12Х18Н10Т
Материалы уплотнений	фторопласт; фторопластовая композиция, графитовая композиция

Примечания

- По согласованию с заказчиком кран может быть выполнен: для насыщенного и перегретого пара (с температурой 150...200°С), с другими строительными длинами и присоединительными размерами, с другим исполнением уплотнительных поверхностей, двунаправленным, обогреваемым, абразивостойким.
- Герметичность и материалы затвора крана для пара 150...200°С согласовываются при заказе.
- Заполнение опросного листа при заказе кранов по п.1, п.2 Примечания обязательно.