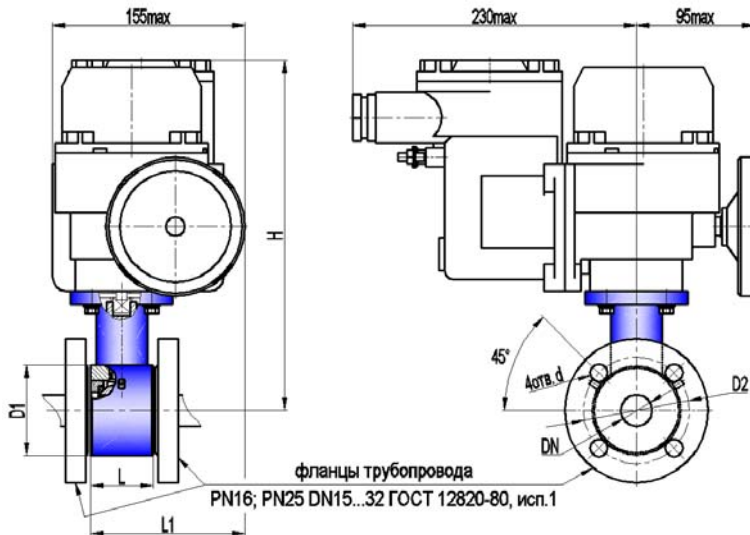


**КРАН ШАРОВОЙ ЗАПОРНЫЙ КШТВГ 16-15, 20, 25, 32 с электроприводом МЭОФ-6,3 (16; 25)-ИВТ5**  
**КРАН ШАРОВОЙ ЗАПОРНЫЙ КШТВГ 16-15нж, 20нж, 25нж, 32нж с электроприводом МЭОФ-6,3 (16; 25)-ИВТ5**  
**КРАН ШАРОВОЙ ЗАПОРНЫЙ КШТВГ 25-15, 20, 25, 32 с электроприводом МЭОФ-6,3 (16; 25)-ИВТ5**  
**КРАН ШАРОВОЙ ЗАПОРНЫЙ КШТВГ 25-15нж, 20нж, 25нж, 32нж с электроприводом МЭОФ-6,3 (16; 25)-ИВТ5**

ТУ 3742-001-39003322-95

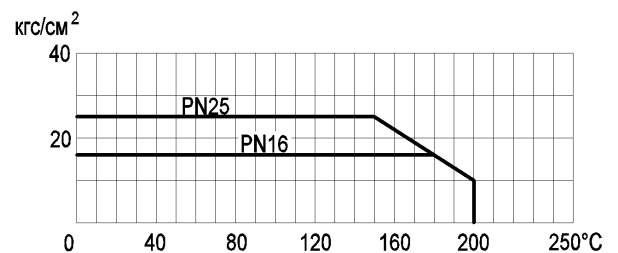


Сертификат соответствия ООО "ЦС "Тулской  
торгово-промышленной палаты"  
№ С-RU.AE71.B.00381

Разрешение на применение Федеральной  
службы по экологическому, технологическому,  
и атомному надзору № РРС 00-30325

Санитарно-эпидемиологическое заключение  
Госсанэпидемслужбы России  
№71.Т.Ц.04.374.П.000972.12.09

\* Допустимый перепад давления от рабочей температуры



### Габаритно-присоединительные размеры, мм

DN	PN, МПа	L*	L1	H	D1	D2	d	Электропривод	Вес крана с приводом, кг
15	1,6	50	125 max	195 max	Ø52	Ø65 ± 0,2	Ø14	МЭОФ-6,3 (16; 25)-ИВТ5	8,5 max
	2,5							МЭОФ-16 (25)-ИВТ5	
20	1,6; 2,5	50	125 max	200 max	Ø62	Ø75 ± 0,2	Ø14	МЭОФ-16 (25)-ИВТ5	8,7 max
25	1,6; 2,5	50	125 max	205 max	Ø72	Ø85 ± 0,2	Ø14	МЭОФ-16 (25)-ИВТ5	9,2 max
32	1,6; 2,5	58	130 max	210 max	Ø83	Ø100 ± 0,2	Ø18	МЭОФ-16 (25)-ИВТ5	9,7 max

\*ориентировочно

### Основные технические характеристики

Давление рабочей среды, МПа (кг/см <sup>2</sup> ), не более	1,6 (16); 2,5 (25)
Герметичность затвора крана	класс А по ГОСТ 9544-2005
Направление подачи рабочей среды	любое
Тип присоединения	межфланцевый
Исполнение уплотнительных поверхностей	1 по ГОСТ 12815-2001
Климатическое исполнение	У2 (от минус 40 до плюс 50°С)
Температура рабочей среды, °С	от минус 40 до плюс 200
Рабочая среда	пищевые среды, нефтепродукты, жидкость, газ, среды, не склонные к полимеризации и не вызывающие ускоренной коррозии применяемых материалов; пар с температурой до 150°С
Материал корпуса: КШТВГ 16(25)-15...32 КШТВГ 16(25)-15нж...32нж	углеродистая сталь 20 нержавеющая сталь 12Х18Н10Т
Материал шаровой пробки	нержавеющая сталь 12Х18Н10Т
Материалы уплотнений	фторопласт; фторопластовая композиция, графитовая композиция

### Примечания

- По согласованию с заказчиком кран может быть выполнен: для насыщенного и перегретого пара (с температурой 150...200°С), в климатическом исполнении УХЛ2 только для «нж» (от минус 50 до плюс 50°С), с другими строительными длинами и присоединительными размерами, с другим исполнением уплотнительных поверхностей, обогреваемым, абразивостойким.
- Герметичность и материалы затвора крана для пара 150...200°С согласовываются при заказе.
- Заполнение опросного листа при заказе кранов по п.1, п.2 Примечания обязательно.