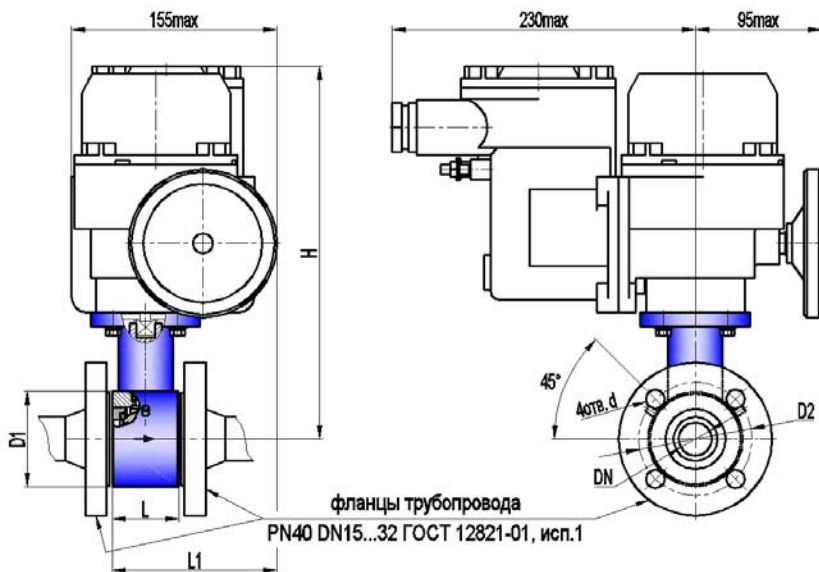


**КРАН ШАРОВОЙ ЗАПОРНЫЙ КШТВГ 40-15, 20, 25, 32 с электроприводом МЭОФ- ряда 6,3 (16; 25)-ИВТ5**  
**КРАН ШАРОВОЙ ЗАПОРНЫЙ КШТВГ 40-15нж ... 32нж с электроприводом МЭОФ- ряда 6,3 (16; 25)-ИВТ5**

TU 3742-001-39003322-95

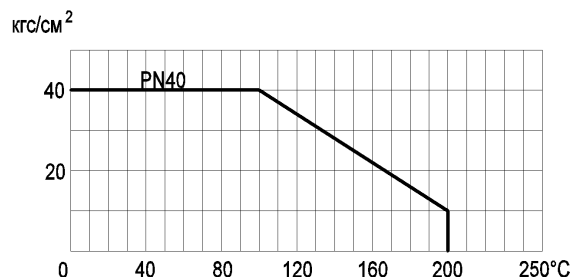


Сертификат соответствия ООО "ЦС "Тульской  
торгово-промышленной палаты"  
№ С-RU.AE71.B.00381

Разрешение на применение Федеральной  
службы по экологическому, технологическому,  
и атомному надзору № РРС 00-30325

Санитарно-эпидемиологическое заключение  
Госсанэпидемслужбы России  
№71.ТЛ.04.374.П.000972.12.09

Допустимый перепад давления от рабочей температуры



**Габаритно-присоединительные размеры, мм**

DN	PN, МПа	L*	L1	H	D1	D2	d	Электропривод	Вес крана с приводом, кг
15	4,0	50	125 max	195 max	∅52	∅65 ± 0,2	∅14	МЭОФ-16 (25)-ИВТ5	8,5 max
20	4,0	50	125 max	200 max	∅62	∅75 ± 0,2	∅14	МЭОФ-16 (25)-ИВТ5	8,7 max
25	4,0	50	125 max	205 max	∅72	∅85 ± 0,2	∅14	МЭОФ-16 (25)-ИВТ5	9,2 max
32	4,0	60	130 max	210 max	∅83	∅100 ± 0,2	∅18	МЭОФ-25-ИВТ5	9,7 max

\*ориентировочно

**Основные технические характеристики**

Давление рабочей среды, МПа (кг/см <sup>2</sup> ), не более	4,0 (40)
Герметичность затвора крана	класс А по ГОСТ 9544-2005
Направление подачи рабочей среды	однаправленное
Тип присоединения	межфланцевый
Исполнение уплотнительных поверхностей	1 по ГОСТ 12815-2001
Климатическое исполнение	У2 (от минус 40 до плюс 50°С)
Температура рабочей среды, °С	от минус 40 до плюс 200
Рабочая среда	пищевые среды, нефтепродукты, жидкость, газ, среды, не склонные к полимеризации и не вызывающие ускоренной коррозии применяемых материалов; пар с температурой до 150°С
Материал корпуса: КШТВГ 40-15...32 КШТВГ 40-15нж...32нж	углеродистая сталь 20 нержавеющая сталь 12Х18Н10Т
Материал шаровой пробки	нержавеющая сталь 12Х18Н10Т
Материалы уплотнений	фторопласт; фторопластовая композиция, графитовая композиция

**Примечания**

1 По согласованию с заказчиком кран может быть выполнен: для насыщенного и перегретого пара (с температурой 150...200°С), в климатическом исполнении УХЛ2 только для «нж» (от минус 50 до плюс 50°С), с другими строительными длинами и присоединительными размерами, с другим исполнением уплотнительных поверхностей, двунаправленным, обогреваемым, абразивостойким.

2 Герметичность и материалы затвора крана для пара 150...200°С согласовываются при заказе.

3 Заполнение опросного листа при заказе кранов по п.1, п.2 Примечания обязательно.