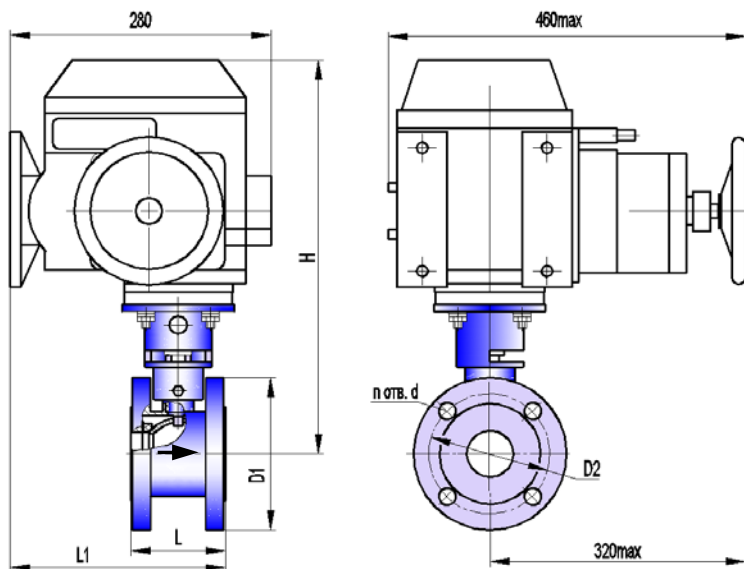


КРАН ШАРОВОЙ ЗАПОРНЫЙ КШТВГ 40- 40, 50, 65, 80, 100 с электроприводом МЭОФ-100, МЭОФ-250
КРАН ШАРОВОЙ ЗАПОРНЫЙ КШТВГ 40- 40(50, 65, 80, 100)нж с электроприводом МЭОФ-100, МЭОФ-250

ТУ 3742-001-39003322-95



Сертификат соответствия ООО "ЦС "Тулской
торгово-промышленной палаты"
№ С-RU.AE71.В.00381
Разрешение на применение Федеральной
службы по экологическому, технологическому,
и атомному надзору № РРС 00-30325
Санитарно-эпидемиологическое заключение
Госсанэпидемслужбы России
№71.ТЦ.04.374.П.000972.12.09



Габаритно-присоединительные размеры, мм

DN	D _{эф}	PN, МПа	L*	L1	H	D1	D2	n отв. d	Вес крана с приводом, кг
40	38	4,0	90	255 max	445 max	Ø138	Ø110 ± 0,2	4 отв. Ø18	34,0 max МЭОФ-100, 250
50	42	4,0	96	260 max	450 max	Ø158	Ø125 ± 0,2	4 отв. Ø18	35,0 max МЭОФ-100, 250
65	65	4,0	111	261 max	465 max	Ø178	Ø145 ± 0,2	8 отв. Ø18	37,0 max МЭОФ-100, 250
80	68	4,0	120	260 max	465 max	Ø188	Ø160 ± 0,2	8 отв. Ø18	38,0 max МЭОФ-250
100	85	4,0	146	275 max	480 max	Ø228	Ø190 ± 0,2	8 отв. Ø22	43,5 max МЭОФ-250

*ориентировочно

Основные технические характеристики

Давление рабочей среды, МПа (кгс/см ²), не более	4,0 (40)
Герметичность затвора крана	класс А по ГОСТ 9544-2005
Направление подачи рабочей среды	однонаправленное
Тип присоединения	фланцевый
Исполнение уплотнительных поверхностей	1 по ГОСТ 12815-2001
Климатическое исполнение	У2 (от минус 40 до плюс 50°C)
Температура рабочей среды, °С	от минус 40 до плюс 200
Рабочая среда	пищевые среды, нефтепродукты, жидкость, газ, среды, не склонные к полимеризации и не вызывающие ускоренной коррозии применяемых материалов; пар с температурой до 150°C
Материал корпуса: КШТВГ 40-40...100 КШТВГ 40-40нж...100нж	углеродистая сталь 20 нержавеющая сталь 12Х18Н10Т
Материал шаровой пробки	нержавеющая сталь 12Х18Н10Т
Материалы уплотнений	фторопласт; фторопластовая композиция, графитовая композиция

Примечания

- По согласованию с заказчиком кран может быть выполнен: для насыщенного и перегретого пара (с температурой 150...200°C), с другими строительными длинами и присоединительными размерами, с другим исполнением уплотнительных поверхностей, двунаправленным, обогреваемым, абразивостойким, с контролем протечки.
- Герметичность и материалы затвора крана для пара 150...200°C согласовываются при заказе.
- Заполнение опросного листа при заказе кранов по п.1, п.2 Примечания обязательно.