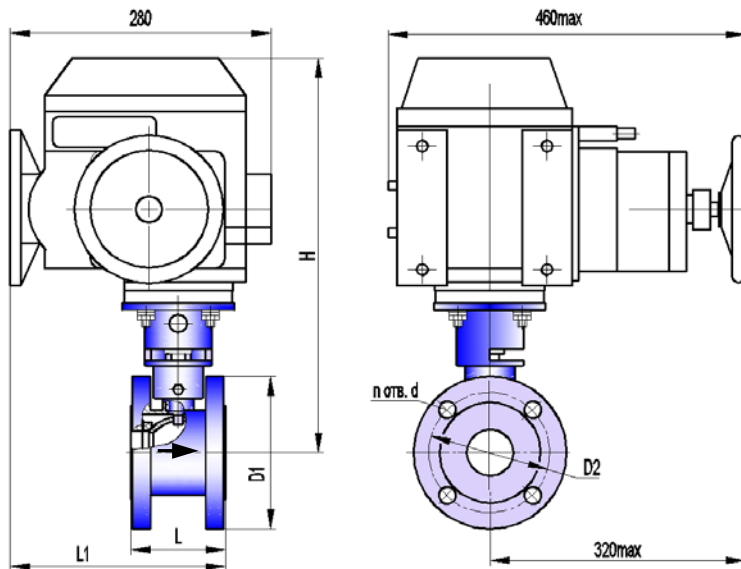


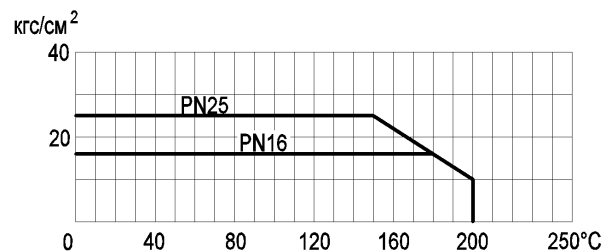
КРАН ШАРОВОЙ ЗАПОРНЫЙ КШТВГ 16-65, 80, 100 с электроприводом МЭОФ-100, МЭОФ-250  
 КРАН ШАРОВОЙ ЗАПОРНЫЙ КШТВГ 16-65нж, 80нж, 100нж с электроприводом МЭОФ-100, МЭОФ-250  
 КРАН ШАРОВОЙ ЗАПОРНЫЙ КШТВГ 25-65, 80, 100 с электроприводом МЭОФ-100, МЭОФ-250  
 КРАН ШАРОВОЙ ЗАПОРНЫЙ КШТВГ 25-65нж, 80нж, 100нж с электроприводом МЭОФ-100, МЭОФ-250

ТУ 3742-001-39003322-95



Сертификат соответствия ООО "ЦС "Тулской  
торгово-промышленной палаты"  
№ С-RU.AE71.В.00381  
Разрешение на применение Федеральной  
службы по экологическому, технологическому,  
и атомному надзору № РРС 00-30325  
Санитарно-эпидемиологическое заключение  
Госсанэпидемслужбы России  
№71.ТЦ.04.374.П.000972.12.09

\* Допустимый перепад давления от рабочей температуры



**Габаритно-присоединительные размеры, мм**

DN	Dэф	PN, МПа	L*	L1	H	D1	D2	n отв. d	Вес крана с приводом, кг
65	65	1,6	111	261 max	465 max	Ø178	Ø145 ± 0,2	4 отв. Ø18	37,0 max МЭОФ-100, 250
		2,5		261 max				8 отв. Ø18	
80	68	1,6	120	260 max	465 max	Ø188	Ø160 ± 0,2	4 отв. Ø18**	38,0 max МЭОФ-100, 250
		2,5						8 отв. Ø18	
100	85	1,6	146	275 max	480 max	Ø208	Ø180 ± 0,2	8 отв. Ø18	41,0 max МЭОФ-250
		2,5						8 отв. Ø22	

\*ориентировочно

\*\*8 отв. Ø18 согласно ряду 1 по ГОСТ 12815-80 по требованию

**Основные технические характеристики**

Давление рабочей среды, МПа (кгс/см <sup>2</sup> ), не более	1,6 (16); 2,5 (25)
Герметичность затвора крана	класс А по ГОСТ 9544-2005
Направление подачи рабочей среды	однаправленное
Тип присоединения	фланцевый
Исполнение уплотнительных поверхностей	1 по ГОСТ 12815-2001
Климатическое исполнение	У2 (от минус 40 до плюс 50°С)
Температура рабочей среды, °С	от минус 40 до плюс 200
Рабочая среда	пищевые среды, нефтепродукты, жидкость, газ, среды, не склонные к полимеризации и не вызывающие ускоренной коррозии применяемых материалов; пар с температурой до 150°С
Материал корпуса: КШТВГ 16(25)-65...100 КШТВГ 16(25)-65нж...100нж	углеродистая сталь 20 нержавеющая сталь 12Х18Н10Т
Материал шаровой пробки	нержавеющая сталь 12Х18Н10Т
Материалы уплотнений	фторопласт; фторопластовая композиция, графитовая композиция

**Примечания**

- По согласованию с заказчиком кран может быть выполнен: для насыщенного и перегретого пара (с температурой 150...200°С), с другими строительными длинами и присоединительными размерами, с другим исполнением уплотнительных поверхностей, двунаправленным, обогреваемым, абразивостойким, с контролем протечки.
- Герметичность и материалы затвора крана для пара 150...200°С согласовываются при заказе.
- Заполнение опросного листа при заказе кранов по п.1, п.2 Примечания обязательно.