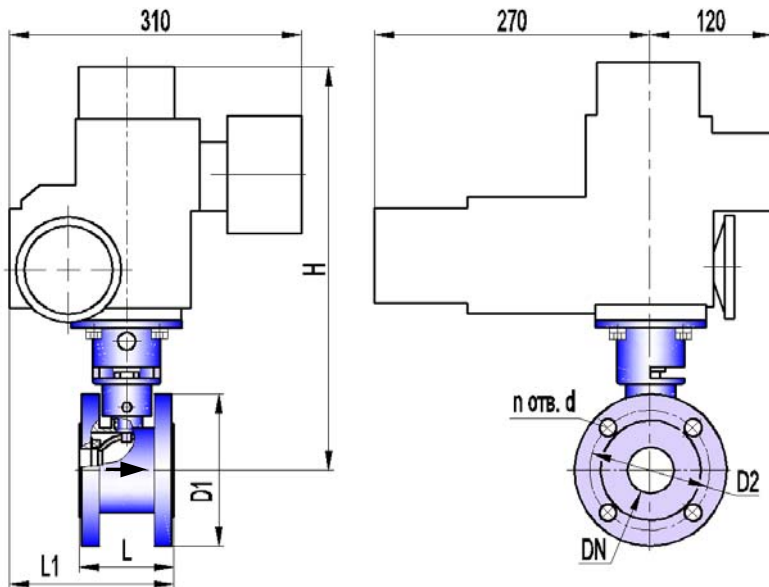


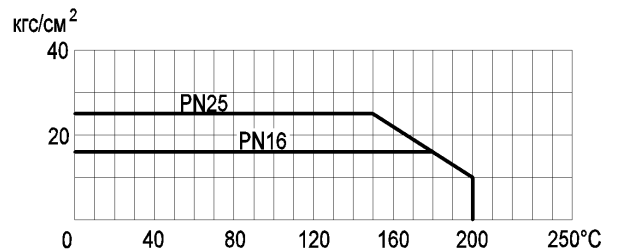
КРАН ШАРОВОЙ ЗАПОРНЫЙ КШТВГ 16-40, 50 с электроприводом МЭОФ-40-ИВТ4
 КРАН ШАРОВОЙ ЗАПОРНЫЙ КШТВГ 16-40, 50нж с электроприводом МЭОФ-40-ИВТ4
 КРАН ШАРОВОЙ ЗАПОРНЫЙ КШТВГ 25-40, 50 с электроприводом МЭОФ-40-ИВТ4
 КРАН ШАРОВОЙ ЗАПОРНЫЙ КШТВГ 25-40, 50нж с электроприводом МЭОФ-40-ИВТ4

ТУ 3742-001-39003322-95



Сертификат соответствия ООО "ЦС "Тулской
торгово-промышленной палаты"
№ С-RU.AE71.В.00381
Разрешение на применение Федеральной
службы по экологическому, технологическому,
и атомному надзору № РРС 00-30325
Санитарно-эпидемиологическое заключение
Госсанэпидслужбы России
№71.ТЛ.04.374.П.000972.12.09

* Допустимый перепад давления от рабочей температуры



Габаритно-присоединительные размеры, мм

DN	Dэф	PN, МПа	L*	L1	H	D1	D2	n отв. d	Вес крана с приводом, кг
40	38	1,6; (2,5)	90	170 max	400 max	Ø138	Ø110 ± 0,2	4 отв. Ø18	20 max
50	42	1,6; (2,5)	96	170 max	405 max	Ø158	Ø125 ± 0,2	4 отв. Ø18	21 max

*ориентировочно

Основные технические характеристики

Давление рабочей среды, МПа (кгс/см ²), не более	1,6 (16); 2,5 (25)
Герметичность затвора крана	класс А по ГОСТ 9544-2005
Направление подачи рабочей среды	однаправленное
Тип присоединения	фланцевый
Исполнение уплотнительных поверхностей	1 по ГОСТ 12815-2001
Климатическое исполнение	У2 (от минус 40 до плюс 50°С)
Температура рабочей среды, °С	от минус 40 до плюс 200
Рабочая среда	пищевые среды, нефтепродукты, жидкость, газ, среды, не склонные к полимеризации и не вызывающие ускоренной коррозии применяемых материалов; пар с температурой до 150°С
Материал корпуса: КШТВГ 16(25)-40, 50 КШТВГ 16(25)-40нж, 50нж	углеродистая сталь 20 нержавеющая сталь 12Х18Н10Т
Материал шаровой пробки	нержавеющая сталь 12Х18Н10Т
Материалы уплотнений	фторопласт; фторопластовая композиция, графитовая композиция

Примечания

- По согласованию с заказчиком кран может быть выполнен: для насыщенного и перегретого пара (с температурой 150...200°), в климатическом исполнении УХЛ2 только для «нж» (от минус 50 до плюс 50°С), с другими строительными длинами и присоединительными размерами, с другим исполнением уплотнительных поверхностей, двунаправленным, обогреваемым, абразивостойким, с контролем протечки.
- Герметичность и материалы затвора для пара 150...200°С согласовываются при заказе.
- Заполнение опросного листа при заказе кранов по п.1, п.2 Примечания обязательно.