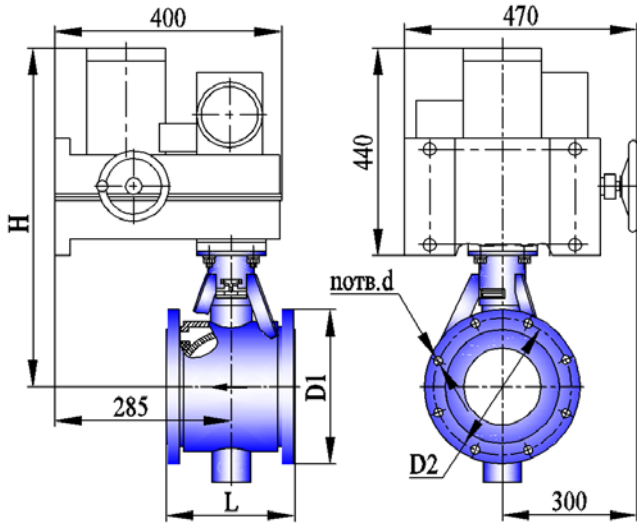


КРАН ШАРОВОЙ ЗАПОРНЫЙ КШТВГ 40-125, 150, 200 с электроприводом МЭОФ-1000-ИВТ4-00  
КРАН ШАРОВОЙ ЗАПОРНЫЙ КШТВГ 40-125нж, 150нж, 200нж с электроприводом МЭОФ-1000-ИВТ4-00

TU 3742-001-39003322-95

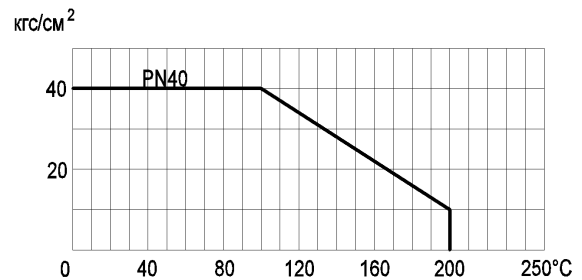


Сертификат соответствия ООО "ЦС "Тулской  
торгово-промышленной палаты"  
№ С-RU.AE71.B.00381

Разрешение на применение Федеральной  
службы по экологическому, технологическому,  
и атомному надзору № РРС 00-30325

Санитарно-эпидемиологическое заключение  
Госсанэпидслужбы России  
№71.ТЛ.04.374.П.000972.12.09

Допустимый перепад давления от рабочей температуры



### Габаритно-присоединительные размеры, мм

DN	D <sub>эф</sub>	PN, МПа	L*	H	D1	D2	n отв. d	Вес крана с при- водом, кг
125	110	4,0	180	675 max	Ø268	Ø220 ± 0,2	8 отв. М24	110 max
	125		230	700 max				
150	138	4,0	230	700 max	Ø300	Ø250 ± 0,2	8 отв. Ø26	120 max
200	180	4,0	275	740 max	Ø375	Ø320 ± 0,2	12 отв. Ø30	135 max

\*ориентировочно

### Основные технические характеристики

Давление рабочей среды, МПа (кгс/см <sup>2</sup> ), не более	4,0 (40)
Герметичность затвора крана	класс А по ГОСТ 9544-2005
Направление подачи рабочей среды	однонаправленное
Тип присоединения	фланцевый
Исполнение уплотнительных поверхностей	1 по ГОСТ 12815-2001
Климатическое исполнение	У2 (от минус 40 до плюс 50°C)
Температура рабочей среды, °С	от минус 40 до плюс 200
Рабочая среда	пищевые среды, нефтепродукты, жидкость, газ, среды, не склонные к полимеризации и не вызывающие ускоренной коррозии применяемых материалов; пар с температурой до 150°C
Материал корпуса: КШТВГ 40-125...200 КШТВГ 40-125нж...200нж	углеродистая сталь 20 нержавеющая сталь 12Х18Н10Т
Материал шаровой пробки	нержавеющая сталь 12Х18Н10Т
Материалы уплотнений	фторопласт; фторопластовая композиция, графитовая композиция

### Примечания

1 По требованию заказчика кран может быть выполнен: с герметичностью затвора, отличающейся от класса А, для насыщенного и перегретого пара (с температурой 150...200°C), с другими строительными длинами и присоединительными размерами, с другим исполнением уплотнительных поверхностей, двунаправленным, обогреваемым, абразивостойким, с контролем протечки.

2 Герметичность и материалы затвора крана для пара 150...200°C согласовываются при заказе.

3 Заполнение опросного листа при заказе кранов по п.1, п.2 Примечания обязательно.