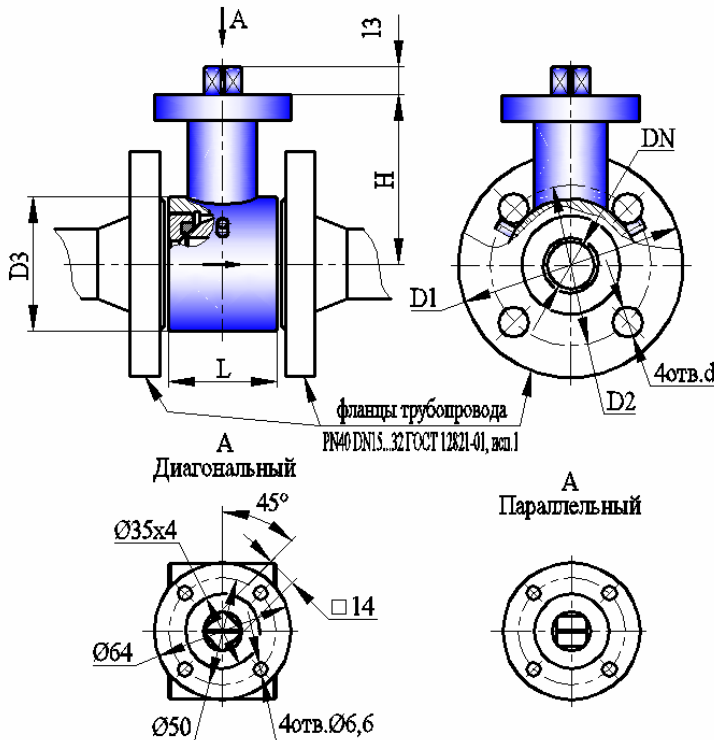


КРАН ШАРОВОЙ ЗАПОРНЫЙ КШТВГ 40-15, 20, 25, 32 под привод F05 по ISO 5211
КРАН ШАРОВОЙ ЗАПОРНЫЙ КШТВГ 40-15нж, 20нж, 25нж, 32нж под привод F05 по ISO 5211

ТУ 3742-001-39003322-95



Сертификат соответствия НП "СЦ НАСТХОЛ"
№ РОСС RU.АЯ45.В05078
Разрешение на применение Федеральной службы по экологическому, технологическому, и атомному надзору № РРС 00-30325
Санитарно-эпидемиологическое заключение Госсанэпидемслужбы России №71.ТЦ.03.374.П.001463.12.04



Габаритно-присоединительные размеры, мм

DN	PN, МПа	L*	H	D1	D2	D3	d	Момент на шпинделе, Н × м, не более	Вес крана, кг
15	4,0	50	73 max	Ø95	Ø65±0,2	Ø52	Ø14	22	1,2 max
20	4,0	50	79 max	Ø105	Ø75±0,2	Ø62	Ø14	24	1,5 max
25	4,0	50	79 max	Ø115	Ø85±0,2	Ø72	Ø14	24	2,0 max
32	4,0	60	84 max	Ø135	Ø100±0,2	Ø83	Ø18	27	2,3 max

*ориентировочно

Основные технические характеристики

Давление рабочей среды, Мпа (кгс/см ²), не более	4,0 (40)
Герметичность затвора крана	класс А по ГОСТ 9544-2005
Направление подачи рабочей среды	однаправленное
Тип присоединения	межфланцевый
Исполнение уплотнительных поверхностей	1 по ГОСТ 12815-2001
Вид присоединения привода по ISO 5211	F05 диагональный F05 параллельный
Климатическое исполнение	У1 (от минус 40 до плюс 50°С)
Температура рабочей среды, °С	от минус 40 до плюс 200
Рабочая среда	пищевые среды, нефтепродукты, жидкость, газ, среды, не склонные к полимеризации и не вызывающие ускоренной коррозии применяемых материалов; пар с температурой до плюс 150°С
Материал корпуса: КШТВГ 40-15...32 КШТВГ 40-15нж...32нж	углеродистая сталь 20 нержавеющая сталь 12Х18Н10Т
Материал шаровой пробки	нержавеющая сталь 12Х18Н10Т
Материалы уплотнений	фторопласт; фторопластовая композиция, графитовая композиция

Примечания

- По согласованию с заказчиком кран может быть выполнен: для насыщенного и перегретого пара (с температурой 150...200°С), в климатическом исполнении УХЛ1 только для «нж» (от минус 60 до плюс 50°С), с другими строительными длинами и присоединительными размерами, с другим исполнением уплотнительных поверхностей, двунаправленным, обогреваемым, абразивостойким.
- Герметичность и материалы затвора крана для пара 150...200°С согласовываются при заказе.
- Заполнение опросного листа при заказе кранов по п.1, п.2 Примечания обязательно.