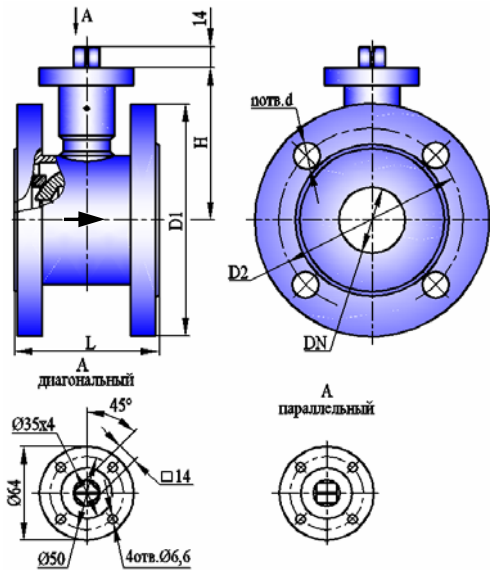


КРАН ШАРОВОЙ ЗАПОРНЫЙ КШТВГ 40-40, 50, 65, 80, 100 под привод F05 по ISO 5211
КРАН ШАРОВОЙ ЗАПОРНЫЙ КШТВГ 40-40нж, 50нж, 65нж, 80нж, 100нж под привод F05 по ISO 5211

ТУ 3742-001-39003322-95

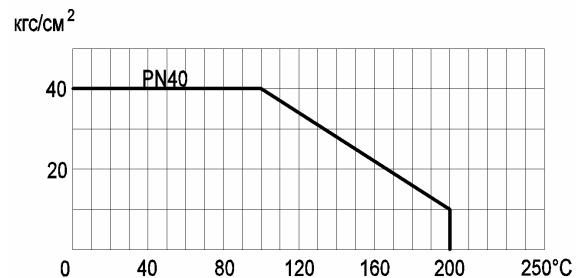


Сертификат соответствия НП "СЦ НАСТХОЛ"
№ РОСС RU.АЯ45.В05078

Разрешение на применение Федеральной
службы по экологическому, технологическому,
и атомному надзору № РРС 00-30325

Санитарно-эпидемиологическое заключение
Госсанэпидемслужбы России
№71.ТЦ.03.374.П.001463.12.04

Допустимый перепад давления от рабочей температуры



Габаритно-присоединительные размеры, мм

DN	D _{эф}	PN, МПа	L*	H	D1	D2	п отв. d	Момент на шпинделе, Н × м, не более	Вес крана, кг
40	38	4,0	90	99 max	Ø138	Ø110±0,2	4 отв. Ø18	50	5,5 max
50	42	4,0	96	104 max	Ø158	Ø125±0,2	4 отв. Ø18	50	6,5 max
65	65	4,0	111	120 max	Ø178	Ø145±0,2	8 отв. Ø18	90	8,5 max
80	68	4,0	120	123 max	Ø188	Ø160±0,2	8 отв. Ø18	100	9,5 max
100	85	4,0	146	136 max	Ø228	Ø190±0,2	8 отв. Ø22	140	14,5 max

*ориентировочно

Основные технические характеристики

Давление рабочей среды, МПа (кгс/см ²), не более	4,0 (40)
Герметичность затвора крана	класс А по ГОСТ 9544-2005
Направление подачи рабочей среды	однонаправленное
Тип присоединения	фланцевый
Исполнение уплотнительных поверхностей	1 по ГОСТ 12815-2001
Вид присоединения привода по ISO 5211	F05 диагональный F05 параллельный
Климатическое исполнение	У1 (от минус 40 до плюс 50°С)
Температура рабочей среды, °С	от минус 40 до плюс 200
Рабочая среда	пищевые среды, нефтепродукты, жидкость, газ, среды, не склонные к полимеризации и не вызывающие ускоренной коррозии применяемых материалов; пар с температурой до 150°С
Материал корпуса: КШТВГ 40-40...100 КШТВГ 40-40нж...100нж	углеродистая сталь 20 нержавеющая сталь 12Х18Н10Т
Материал шаровой пробки	нержавеющая сталь 12Х18Н10Т
Материалы уплотнений	фторопласт; фторопластовая композиция, графитовая композиция

Примечания

1 По согласованию с заказчиком кран может быть выполнен: для насыщенного и перегретого пара (с температурой 150...200°С), в климатическом исполнении УХЛ1 только для «нж» (от минус 60 до плюс 50°С), с другими строительными длинами и присоединительными размерами, с другим исполнением уплотнительных поверхностей, обогреваемым, абразивостойким, с контролем протечки.

2 Герметичность и материалы затвора крана для пара 150...200°С согласовываются при заказе.

3 Заполнение опросного листа при заказе кранов по п.1, п.2 Примечания обязательно.