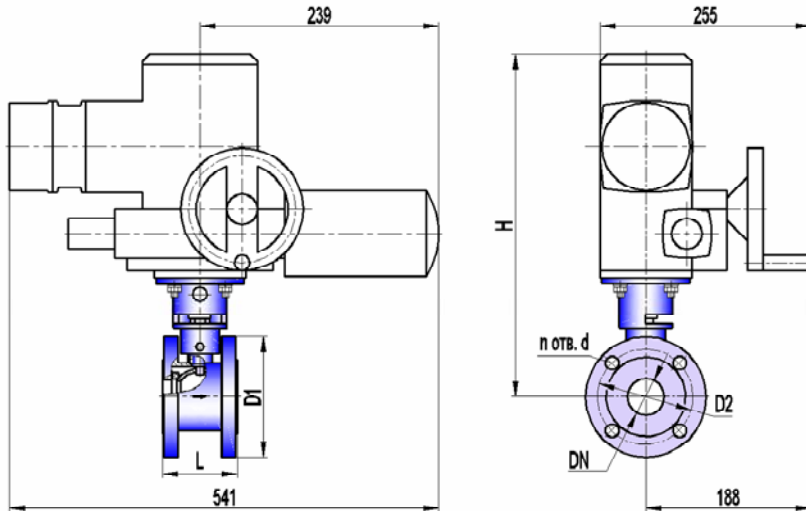


КРАН ШАРОВОЙ ЗАПОРНЫЙ КШТВГ 16-40, 50, 65, 80, 100 с электроприводом AUMA SG(ExC) 05.1
 КРАН ШАРОВОЙ ЗАПОРНЫЙ КШТВГ 16-40нж, 50нж, 65нж, 80нж, 100нж с электроприводом AUMA SG(ExC) 05.1
 КРАН ШАРОВОЙ ЗАПОРНЫЙ КШТВГ 25-40, 50, 65, 80, 100 с электроприводом AUMA SG(ExC) 05.1
 КРАН ШАРОВОЙ ЗАПОРНЫЙ КШТВГ 25-40нж, 50нж, 65нж, 80нж, 100нж с электроприводом AUMA SG(ExC) 05.1

ТУ 3742-001-39003322-95

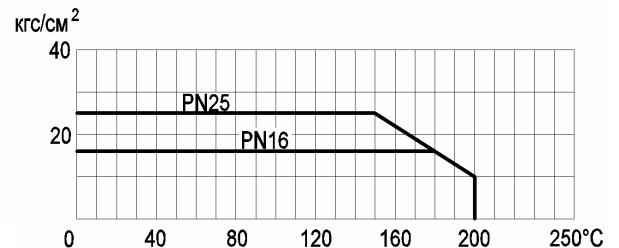


Сертификат соответствия НП "СЦ НАСТХОЛ"
№ РОСС RU.АЯ45.В05078

Разрешение на применение Федеральной службы по экологическому, технологическому, и атомному надзору № РРС 00-30325

Санитарно-эпидемиологическое заключение Госсанэпидемслужбы России №71.ТЦ.03.374.П.001463.12.04

* Допустимый перепад давления от рабочей температуры



Габаритно-присоединительные размеры, мм

DN	D _{эф}	PN, МПа	L*	H	D1	D2	п отв. d	Вес крана с приводом, кг
40	38	1,6; (2,5)	90	410 max	Ø138	Ø110 ± 0,2	4 отв. Ø18	-
50	42	1,6; (2,5)	96	416 max	Ø158	Ø125 ± 0,2	4 отв. Ø18	-
65	65	1,6	111	435 max	Ø178	Ø145 ± 0,2	4 отв. Ø18	-
		2,5					8 отв. Ø18	
80	68	1,6	120	435 max	Ø188	Ø160 ± 0,2	4 отв. Ø18**	-
		2,5					8 отв. Ø18	
100	85	1,6	146	447 max	Ø208	Ø180 ± 0,2	8 отв. Ø18	-
		2,5					Ø228	

*ориентировочно

**8 отв. Ø18 согласно ряду 1 по ГОСТ 12815-80 по требованию

Основные технические характеристики

Давление рабочей среды, МПа (кгс/см ²), не более	1,6 (16); 2,5 (25)
Герметичность затвора крана	класс А по ГОСТ 9544-2005
Направление подачи рабочей среды	однаправленное
Тип присоединения	фланцевый
Исполнение уплотнительных поверхностей	1 по ГОСТ 12815-2001
Климатическое исполнение	У1 (от минус 20 до плюс 40°C)
Температура рабочей среды, °С	от минус 40 до плюс 200
Рабочая среда	пищевые среды, нефтепродукты, жидкость, газ, среды, не склонные к полимеризации и не вызывающие ускоренной коррозии применяемых материалов; пар с температурой до 150°C
Материал корпуса: КШТВГ 16(25)-40...100 КШТВГ 16(25)-40нж...100нж	углеродистая сталь 20 нержавеющая сталь 12Х18Н10Т
Материал шаровой пробки	нержавеющая сталь 12Х18Н10Т
Материалы уплотнений	фторопласт; фторопластовая композиция, графитовая композиция

Примечания

1 По согласованию с заказчиком кран может быть выполнен: для насыщенного и перегретого пара (с температурой 150...200°C), в климатическом исполнении УХЛ1 только для «нж» (от минус 50 до плюс 40°C), с другими строительными длинами и присоединительными размерами, с другим исполнением уплотнительных поверхностей, двунаправленным, обогреваемым, абразивостойким, с контролем протечки.

2 Герметичность и материалы затвора крана для пара 150...200°C согласовываются при заказе.

3 Заполнение опросного листа при заказе кранов по п.1, п.2 Примечания обязательно.