

КРАН ШАРОВОЙ ТРЕХХОДОВОЙ КШТХ-1-16-65, 80, 100 с электроприводом МЭОФ-100, МЭОФ-250
КРАН ШАРОВОЙ ТРЕХХОДОВОЙ КШТХ-1-16-65нж, 80нж, 100нж с электроприводом МЭОФ-100, МЭОФ-250

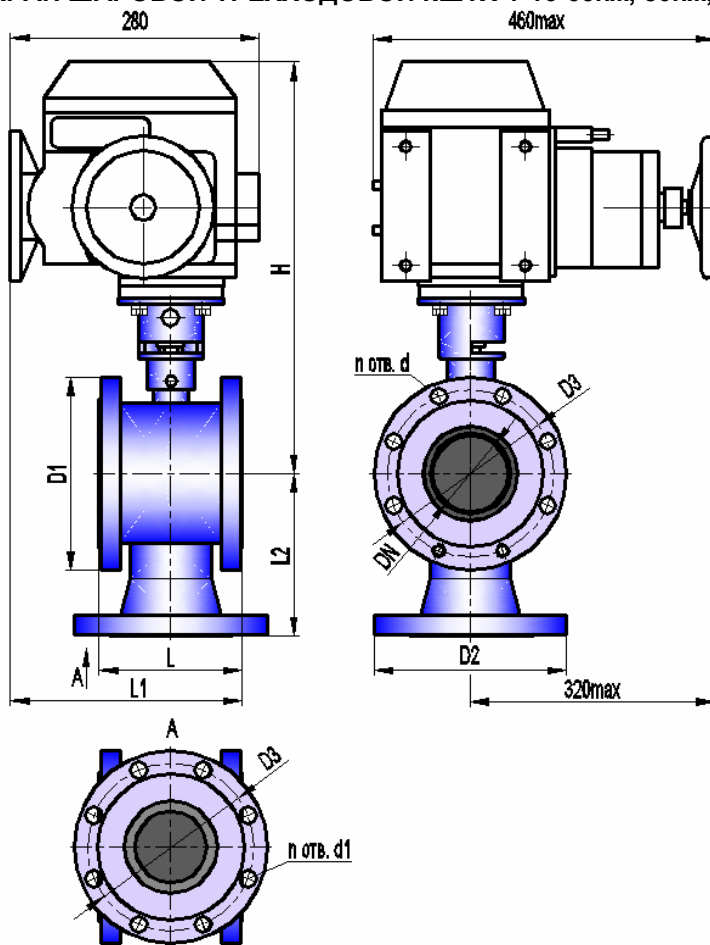
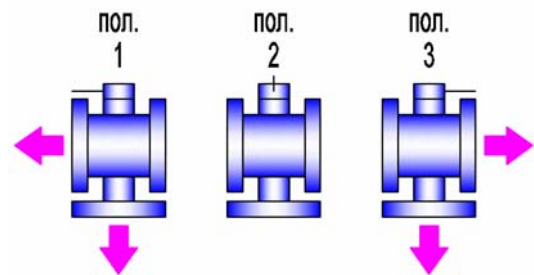


Схема переключения потока



Габаритно-присоединительные размеры, мм

DN	Dэф	L*	L1	L2	H	D1	D2	D3	n отв. d	n отв. d1	Вес крана, кг
65	61	111	255 max	155	460 max	∅178	∅178	∅145 ± 0,2	4 отв. M16	4 отв. ∅18	41,5 max
80	68	120	261 max	155	465 max	∅188	∅188	∅160 ± 0,2	4 отв. ∅18	4 отв. ∅18	46,0 max
100	85	146	275 max	175	480 max	∅208	∅208	∅180 ± 0,2	6 отв. ∅18 2 отв. M16	8 отв. ∅18	50,0 max

*ориентировочно

Основные технические характеристики

Давление рабочей среды, МПа (кг/см ²), не более	1,6 (16)
Герметичность затвора крана	класс А по ГОСТ 9544-93
Исполнение	1
Последовательность переключения (угол поворота шаровой пробки)	пол.1 - пол.2 - пол.3 – пол.2 – пол.1 (0° - 90° - 180° - 90° - 0°)
Расположение оси среднего патрубка относительно оси шпинделя	соосно
Тип присоединения	фланцевый
Исполнение уплотнительных поверхностей	1 по ГОСТ 12815-80
Климатическое исполнение	У2 (от минус 40 до плюс 50°C)
Температура рабочей среды, °C	от минус 40 до плюс 200
Рабочая среда	пищевые среды, нефтепродукты, жидкость, газ, среды, не склонные к полимеризации и не вызывающие ускоренной коррозии применяемых материалов; пар с температурой до плюс 150°C
Материал корпуса: КШТХ-1-16-65...100 КШТХ-1-16-65нж...100нж	углеродистая сталь 20 нержавеющая сталь 12Х18Н10Т
Материал шаровой пробки	нержавеющая сталь 12Х18Н10Т
Материалы уплотнений	фторопласт; фторопластовая композиция, графитовая композиция

Примечание. По требованию заказчика кран может быть выполнен: с другими строительными длинами и присоединительными размерами, с другим исполнением уплотнительных поверхностей, обогреваемым, абразивостойким.