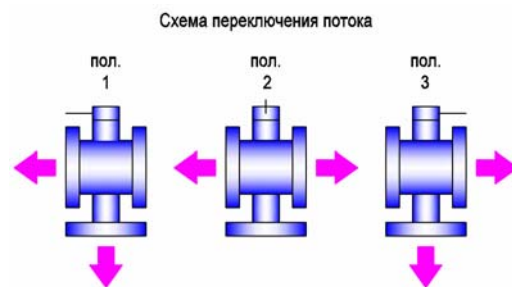
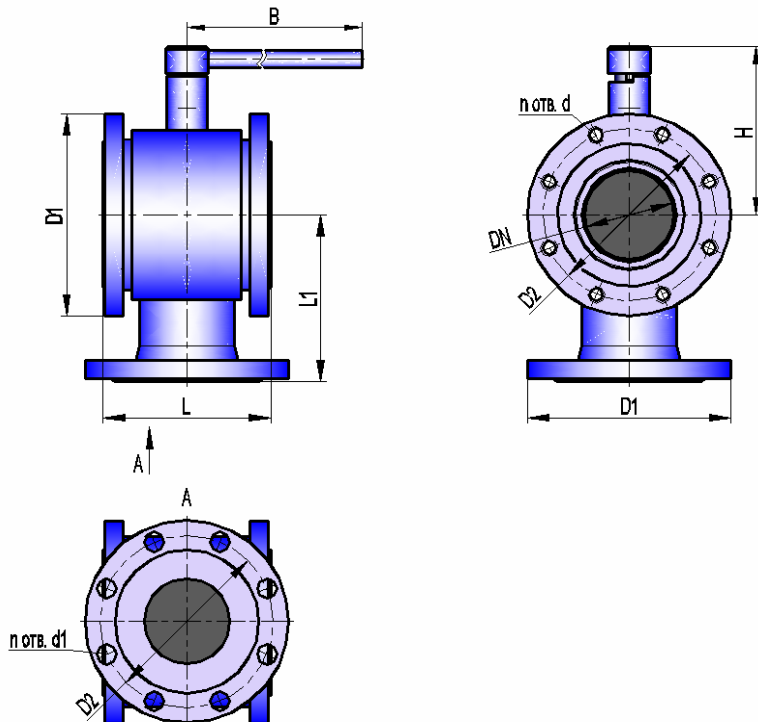


КРАН ШАРОВОЙ ТРЕХХОДОВОЙ КШТХ-2-16-32, 40, 50, 65, 80
КРАН ШАРОВОЙ ТРЕХХОДОВОЙ КШТХ-2-16-32нж, 40нж, 50нж, 65нж, 80нж
КРАН ШАРОВОЙ ТРЕХХОДОВОЙ КШТХ-2-25-32, 40, 50, 65, 80
КРАН ШАРОВОЙ ТРЕХХОДОВОЙ КШТХ-2-25-32нж, 40нж, 50нж, 65нж, 80нж



Габаритно-присоединительные размеры, мм

DN	Дэф	PN	L*	L1	B	H	D1	D2	n отв. d	n отв. d1	Вес крана, кг
32	32	16, 25	105	105	290 max	138 max	Ø130	Ø100 ± 0,2	4 отв. M16	4 отв. Ø18	6,0 max
40	40	16, 25	112	115	290 max	138 max	Ø145	Ø110 ± 0,2	4 отв. M16	4 отв. Ø18	7,0 max
50	48	16, 25	125	115	330 max	139 max	Ø158	Ø125 ± 0,2	4 отв. M16	4 отв. Ø18	8,0 max
65	65	16	155	155	330 max	154 max	Ø178	Ø145 ± 0,2	4 отв. M16	4 отв. Ø18	12,5 max
		25							8 отв. M16	8 отв. Ø18	
80	76	16	155	155	330 max	154 max	Ø188	Ø160 ± 0,2	4 отв. M16**	4 отв. Ø18**	15,0 max
		25							8 отв. M16	8 отв. Ø18	

*ориентировочно ** 8 отв. M16 и 8 отв. Ø18 согласно ряду 1 ГОСТ 12815-80 по требованию

Основные технические характеристики

Давление рабочей среды, МПа (кгс/см ²), не более	1,6 (16); 2,5 (25)
Герметичность затворов крана	класс А по ГОСТ 9544-2005
Исполнение	2
Последовательность переключения (угол поворота шаровой пробки)	пол.1 - пол.2 - пол.3 – пол.2 – пол.1 (0° - 90° - 180° - 90° - 0°)
Расположение оси среднего патрубка относительно оси шпинделя	соосно
Тип присоединения	фланцевый
Исполнение уплотнительных поверхностей	1 по ГОСТ 12815-2001
Климатическое исполнение	У1 (от минус 40 до плюс 50°С)
Температура рабочей среды, °С	от минус 40 до плюс 200
Рабочая среда	пищевые среды, нефтепродукты, жидкость, газ, среды, не склонные к полимеризации и не вызывающие ускоренной коррозии применяемых материалов; пар с температурой до плюс 150°С
Материал корпуса: КШТХ-2-16-32...80 КШТХ-2-16-32...80нж	углеродистая сталь 20 нержавеющая сталь 12Х18Н10Т
Материал шаровой пробки	нержавеющая сталь 12Х18Н10Т
Материалы уплотнений	фторопласт; фторопластовая композиция, графитовая композиция

Примечание. По требованию заказчика кран может быть выполнен: в климатическом исполнении УХЛ1 (от минус 60 до плюс 50°С), с другими строительными длинами и присоединительными размерами, с другим исполнением уплотнительных поверхностей, обогреваемым, абразивостойким.