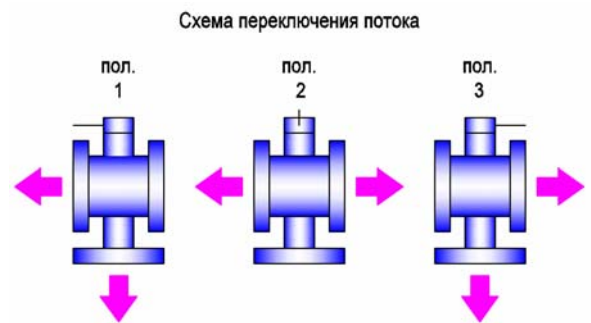
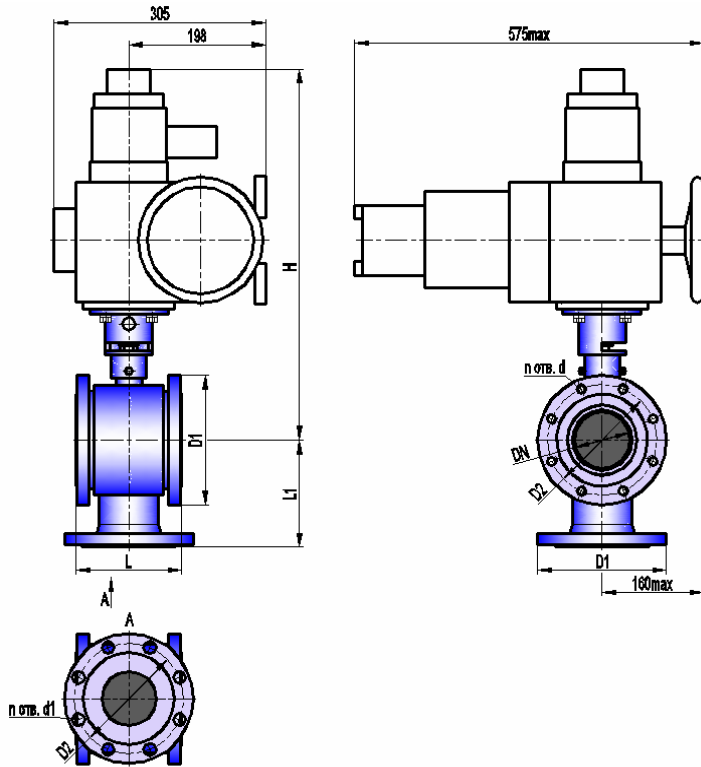


КРАН ШАРОВОЙ ТРЕХХОДОВОЙ КШТХ-2-16-40, 50, 65, 80 с электроприводом МЭОФ-100-ИВТ4, МЭОФ-250-ИВТ4  
 КРАН ШАРОВОЙ ТРЕХХОДОВОЙ КШТХ-2-16-40нж, 50нж, 65нж, 80нж с электроприводом МЭОФ-100-ИВТ4, МЭОФ-250-ИВТ4  
 КРАН ШАРОВОЙ ТРЕХХОДОВОЙ КШТХ-2-25-40, 50, 65, 80 с электроприводом МЭОФ-100-ИВТ4, МЭОФ-250-ИВТ4  
 КРАН ШАРОВОЙ ТРЕХХОДОВОЙ КШТХ-2-25-40нж, 50нж, 65нж, 80нж с электроприводом МЭОФ-100-ИВТ4, МЭОФ-250-ИВТ4



### Габаритно-присоединительные размеры, мм

DN	Дэф	PN	L*	L1	H	D1	D2	н отв. d	н отв. d1	Вес крана, кг
40	40	1,6 (2,5)	112	115	530 max	∅145	∅110 ± 0,2	4 отв. M16	4 отв. ∅18	41,5 max МЭОФ-100(250)
50	48	1,6 (2,5)	125	115	535 max	∅158	∅125 ± 0,2	4 отв. M16	4 отв. ∅18	42,5 max МЭОФ-250
65	65	1,6	155	155	550 max	∅178	∅145 ± 0,2	4 отв. M16	4 отв. ∅18	47,5 max МЭОФ-250
		2,5						8 отв. M16	8 отв. ∅18	
80	76	1,6	155	155	550 max	∅188	∅160 ± 0,2	4 отв. M16**	4 отв. ∅18**	47,5 max МЭОФ-250
		2,5						8 отв. M16	8 отв. ∅18	

\*ориентировочно

\*\*8 отв. M16 и 8 отв. ∅18 согласно ряду 1 ГОСТ 12815-80 по требованию

### Основные технические характеристики

Давление рабочей среды, МПа (кг/см²), не более	1,6 (16); 2,5 (25)
Герметичность затвора крана	класс А по ГОСТ 9544-93
Исполнение	2
Последовательность переключения (угол поворота шаровой пробки)	пол.1 - пол.2 - пол.3 - пол.2 - пол.1 (0° - 90° - 180° - 90° - 0°)
Расположение оси среднего патрубка относительно оси шпинделя	соосно
Тип присоединения	фланцевый
Исполнение уплотнительных поверхностей	1 по ГОСТ 12815-80
Климатическое исполнение	У2 (от минус 40 до плюс 50°C)
Температура рабочей среды, °C	от минус 40 до плюс 200
Рабочая среда	пищевые среды, нефтепродукты, жидкость, газ, среды, не склонные к полимеризации и не вызывающие ускоренной коррозии применяемых материалов; пар с температурой до плюс 150°C
Материал корпуса: КШТХ-2-16(25)-40..80 КШТХ-2-16(25)-40нж...80нж	углеродистая сталь 20 нержавеющая сталь 12Х18Н10Т
Материал шаровой пробки	нержавеющая сталь 12Х18Н10Т
Материалы уплотнений	фторопласт; фторопластовая композиция, графитовая композиция

**Примечание.** По требованию заказчика кран может быть выполнен: в климатическом исполнении УХЛ2 (от минус 50 до плюс 50°C), с другими строительными длинами и присоединительными размерами, с другим исполнением уплотнительных поверхностей, обогреваемым, абразивостойким.