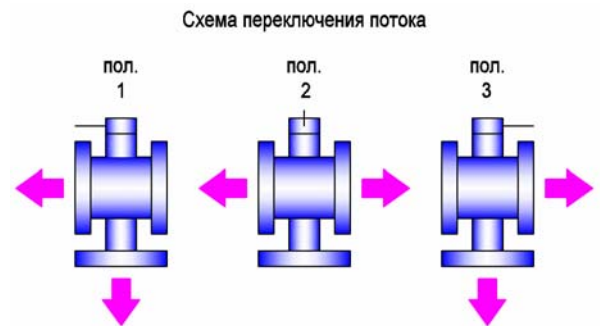
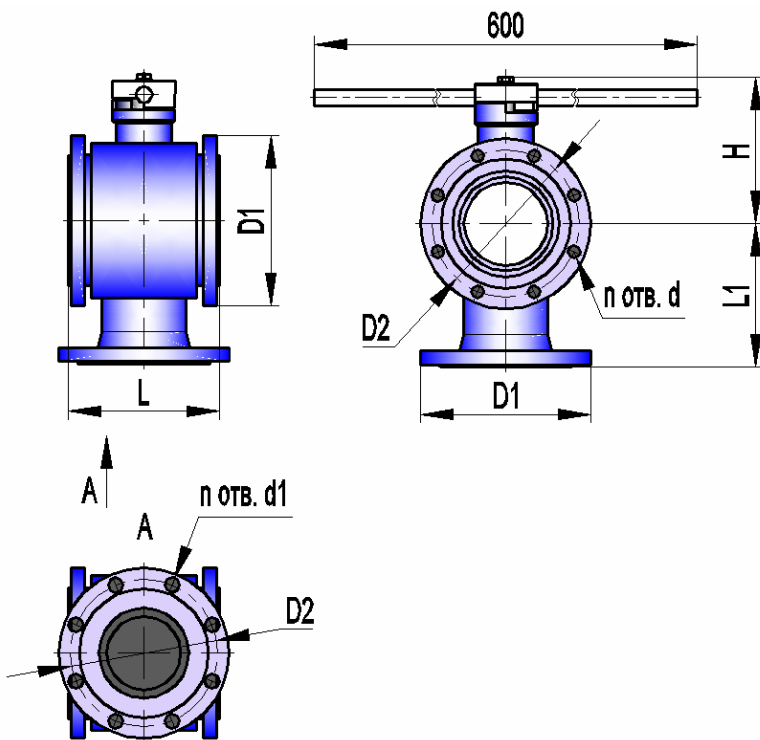


КРАН ШАРОВОЙ ТРЕХХОДОВОЙ КШТХ-2-16-100
КРАН ШАРОВОЙ ТРЕХХОДОВОЙ КШТХ-2-16-100нж
КРАН ШАРОВОЙ ТРЕХХОДОВОЙ КШТХ-2-25-100
КРАН ШАРОВОЙ ТРЕХХОДОВОЙ КШТХ-2-25-100нж



Габаритно-присоединительные размеры, мм

DN	Дэф	PN	L*	L1	H	D1	D2	н отв. d	н отв. d1	Вес крана, кг
100	92	1,6	180	175	180 max	Ø208	Ø180 ± 0,2	8 отв. M16	8 отв. Ø18	19,5 max
		2,5				Ø228	Ø190 ± 0,2	8 отв. M20	8 отв. Ø22	24,0 max

*ориентировочно

Основные технические характеристики

Давление рабочей среды, МПа (кгс/см ²), не более	1,6 (16); 2,5 (25)
Герметичность затворов крана	класс А по ГОСТ 9544-2005
Исполнение	2
Последовательность переключения (угол поворота шаровой пробки)	пол.1 - пол.2 - пол.3 – пол.2 – пол.1 (0° - 90° - 180° - 90° - 0°)
Расположение оси среднего патрубка относительно оси шпинделя	соосно
Тип присоединения	фланцевый
Исполнение уплотнительных поверхностей	1 по ГОСТ 12815-2001
Климатическое исполнение	У1 (от минус 40 до плюс 50°С)
Температура рабочей среды, °С	от минус 40 до плюс 200
Рабочая среда	пищевые среды, нефтепродукты, жидкость, газ, среды, не склонные к полимеризации и не вызывающие ускоренной коррозии применяемых материалов; пар с температурой до плюс 150°С
Материал корпуса: КШТХ-2-16(25)-100 КШТХ-2-16(25)-100нж	углеродистая сталь 20 нержавеющая сталь 12Х18Н10Т
Материал шаровой пробки	нержавеющая сталь 12Х18Н10Т
Материалы уплотнений	фторопласт; фторопластовая композиция, графитовая композиция

Примечание. По требованию заказчика кран может быть выполнен: в климатическом исполнении УХЛ1 (от минус 60 до плюс 50°С), с другими строительными длинами и присоединительными размерами, с другим исполнением уплотнительных поверхностей, обогреваемым, абразивостойким.