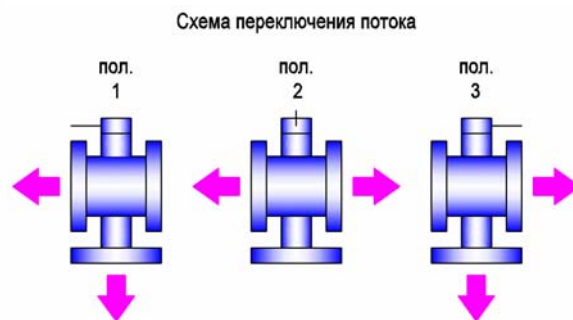
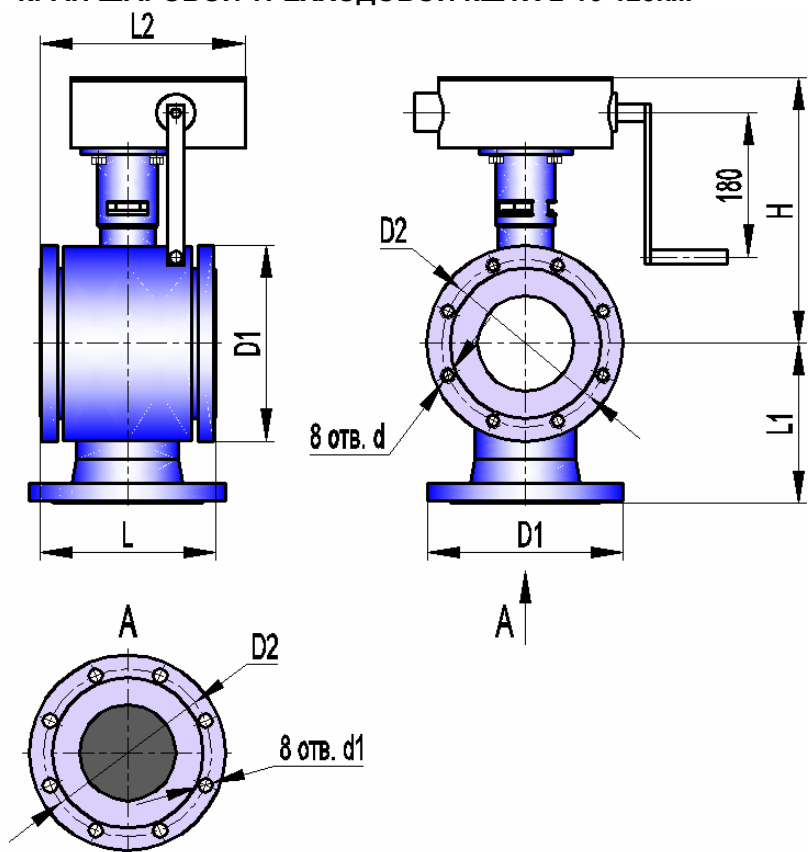


КРАН ШАРОВОЙ ТРЕХХОДОВОЙ КШТХ-2-16-125
КРАН ШАРОВОЙ ТРЕХХОДОВОЙ КШТХ-2-16-125нж



Габаритно-присоединительные размеры, мм

DN	Дэф	PN	L*	L1	L2	H	D1	D2	п отв. d	п отв. d1	Вес крана, кг
125	119	1,6	220	200	260	345 max	∅245	∅210 ± 0,2	8 отв. M16	8 отв. ∅18	43,5 max
		2,5					∅270	∅220 ± 0,2	8 отв. M24	8 отв. ∅26	47,0 max

*ориентировочно

Основные технические характеристики

Давление рабочей среды, МПа (кг/см ²), не более	1,6 (16); 2,5 (25)
Герметичность затвора крана	класс А по ГОСТ 9544-2005
Исполнение	2
Последовательность переключения (угол поворота шаровой пробки)	пол.1 – пол.2 – пол.3 – пол.2 – пол.1 (0° - 90° - 180° - 90° - 0°)
Расположение оси среднего патрубка относительно оси шпинделя	соосно
Тип присоединения	фланцевый
Исполнение уплотнительных поверхностей	1 по ГОСТ 12815-2001
Климатическое исполнение	У1 (от минус 40 до плюс 50°C)
Температура рабочей среды, °C	от минус 40 до плюс 200
Рабочая среда	пищевые среды, нефтепродукты, жидкость, газ, среды, не склонные к полимеризации и не вызывающие ускоренной коррозии применяемых материалов; пар с температурой до плюс 150°C
Материал корпуса: КШТХ-2-16(25)-125 КШТХ-2-16(25)-125нж	углеродистая сталь 20 нержавеющая сталь 12Х18Н10Т
Материал шаровой пробки	нержавеющая сталь 12Х18Н10Т
Материалы уплотнений	фторопласт; фторопластовая композиция, графитовая композиция

Примечание. По требованию заказчика кран может быть выполнен: в климатическом исполнении УХЛ1(от минус 60 до плюс 50°C), с другими строительными длинами и присоединительными размерами, с другим исполнением уплотнительных поверхностей, обогреваемым, абразивостойким.