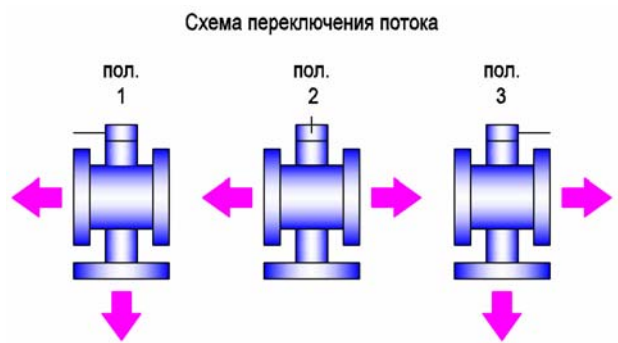
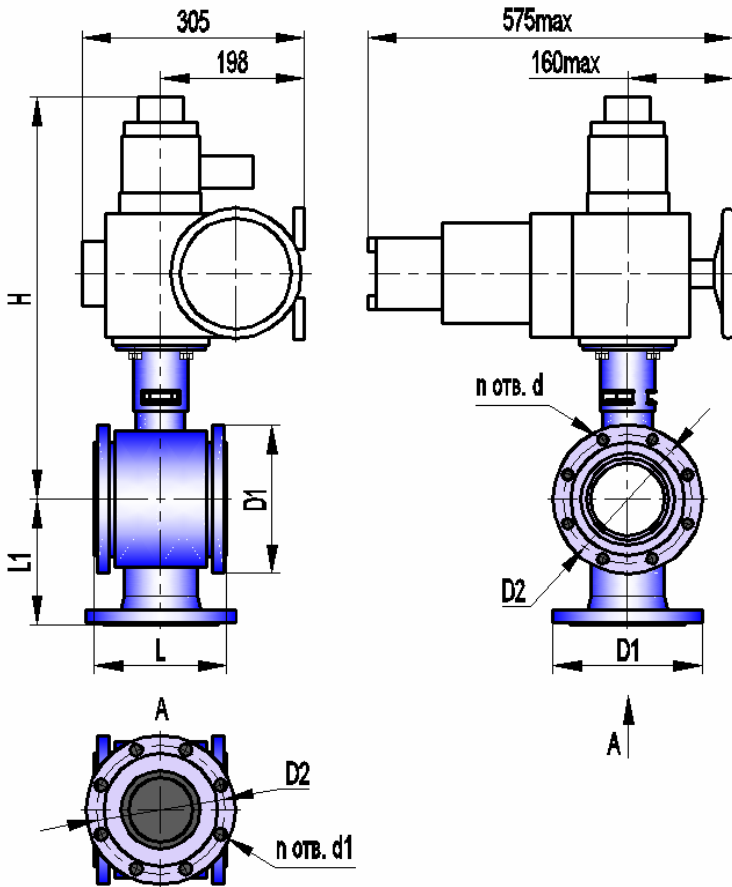


КРАН ШАРОВОЙ ТРЕХХОДОВОЙ КШТХ-2-16-100, 125 с электроприводом МЭОФ-250-ИВТ4  
КРАН ШАРОВОЙ ТРЕХХОДОВОЙ КШТХ-2-16-100нж, 125нж с электроприводом МЭОФ-250-ИВТ4  
КРАН ШАРОВОЙ ТРЕХХОДОВОЙ КШТХ-2-25-100, 125 с электроприводом МЭОФ-250-ИВТ4  
КРАН ШАРОВОЙ ТРЕХХОДОВОЙ КШТХ-2-25-100нж, 125нж с электроприводом МЭОФ-250-ИВТ4



**Габаритно-присоединительные размеры, мм**

DN	Dэф	PN	L*	L1	H	D1	D2	н отв. d	н отв. d1	Вес крана, кг
100	92	1,6	180	175	580 max	∅208	∅180 ± 0,2	8 отв. M16	8 отв. ∅18	56,5 max
		2,5				∅228	∅190 ± 0,2	8 отв. M20	8 отв. ∅22	60,0 max
125	119	1,6	220	200	600 max	∅245	∅210 ± 0,2	8 отв. M16	8 отв. ∅18	74,5 max
		2,5				∅270	∅220 ± 0,2	8 отв. M24	8 отв. ∅26	80,0 max

\*ориентировочно

**Основные технические характеристики**

Давление рабочей среды, МПа (кгс/см <sup>2</sup> ), не более	1,6 (16)
Герметичность затворов крана	класс А по ГОСТ 9544-93
Исполнение	2
Последовательность переключения (угол поворота шаровой пробки)	пол.1 - пол.2 - пол.3 – пол.2 – пол.1 (0° - 90° - 180° - 90° - 0°)
Расположение оси среднего патрубка относительно оси шпинделя	соосно
Тип присоединения	фланцевый
Исполнение уплотнительных поверхностей	1 по ГОСТ 12815-80
Климатическое исполнение	У2 (от минус 40 до плюс 50°С)
Температура рабочей среды, °С	от минус 40 до плюс 200
Рабочая среда	пищевые среды, нефтепродукты, жидкость, газ, среды, не склонные к полимеризации и не вызывающие ускоренной коррозии применяемых материалов; пар с температурой до плюс 150°С
Материал корпуса: КШТХ-2-16-100, 125 КШТХ-2-16-100нж, 125нж	углеродистая сталь 20 нержавеющая сталь 12Х18Н10Т
Материал шаровой пробки	нержавеющая сталь 12Х18Н10Т
Материалы уплотнений	фторопласт; фторопластовая композиция, графитовая композиция

**Примечание.** По требованию заказчика кран может быть выполнен: в климатическом исполнении УХЛ2 (от минус 50 до плюс 50°С), с другими строительными длинами присоединительными размерами, с другим исполнением уплотнительных поверхностей, обогреваемым, абразивостойким.