

КРАН ШАРОВОЙ ТРЕХХОДОВОЙ КШТХ-2-16-150 с электроприводом МЭОФ-250-ИВТ4
КРАН ШАРОВОЙ ТРЕХХОДОВОЙ КШТХ-2-16-150нж с электроприводом МЭОФ-250-ИВТ4

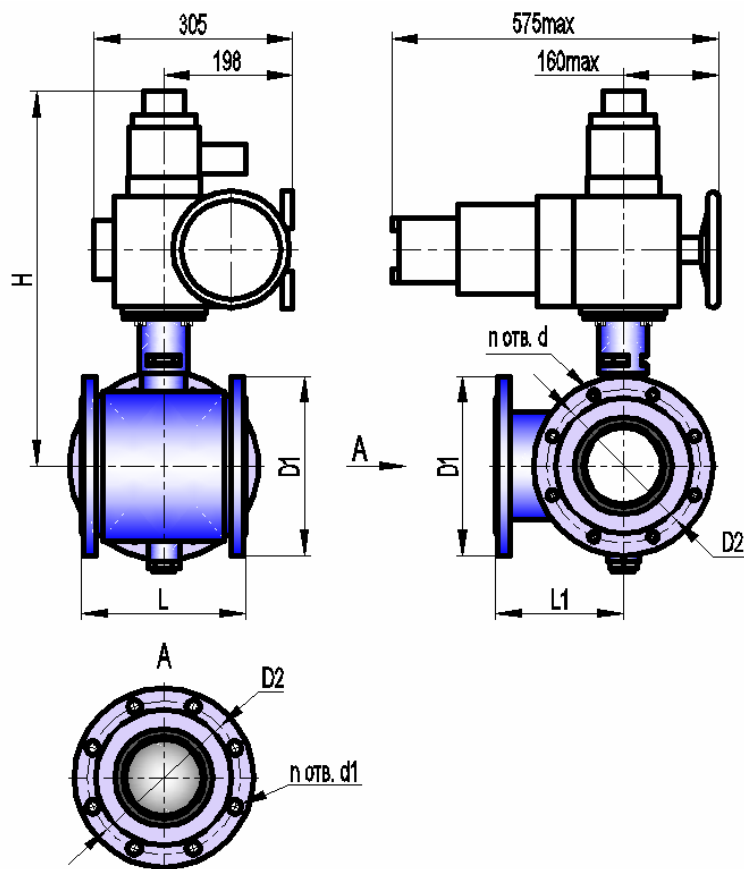
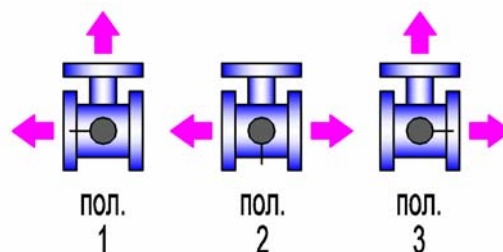


Схема переключения потока



Габаритно-присоединительные размеры, мм

DN	Dэф	L*	L1*	H	D1	D2	п отв. d	п отв. d1	Вес крана, кг
150	134	255	202	600 max	Ø280	Ø240 ± 0,2	8 отв. M20	8 отв. Ø22	78,5 max

*ориентировочно

Основные технические характеристики

Давление рабочей среды, МПа (кг/см ²), не более	1,6 (16)
Герметичность затвора крана	класс А по ГОСТ 9544-93
Исполнение	2
Последовательность переключения (угол поворота шаровой пробки)	пол.1 – пол.2 – пол.3 – пол.2 – пол.1 (0° - 90° - 180° - 90° - 0°)
Расположение оси среднего патрубка относительно оси шпинделя	перпендикулярно
Тип присоединения	фланцевый
Исполнение уплотнительных поверхностей	1 по ГОСТ 12815-80
Климатическое исполнение	У2 (от минус 40 до плюс 50°С)
Температура рабочей среды, °С	от минус 40 до плюс 200
Рабочая среда	пищевые среды, нефтепродукты, жидкость, газ, среды, не склонные к полимеризации и не вызывающие ускоренной коррозии применяемых материалов; пар с температурой до плюс 150°С
Материал корпуса: КШТХ-2-16-150 КШТХ-2-16-150нж	углеродистая сталь 20 нержавеющая сталь 12Х18Н10Т
Материал шаровой пробки	нержавеющая сталь 12Х18Н10Т
Материалы уплотнений	фторопласт; фторопластовая композиция, графитовая композиция

Примечание. По требованию заказчика кран может быть выполнен: в климатическом исполнении УХЛ2 (от минус 50 до плюс 50°С), с другими строительными длинами и присоединительными размерами, с другим исполнением уплотнительных поверхностей, обогреваемым, абразивостойким.