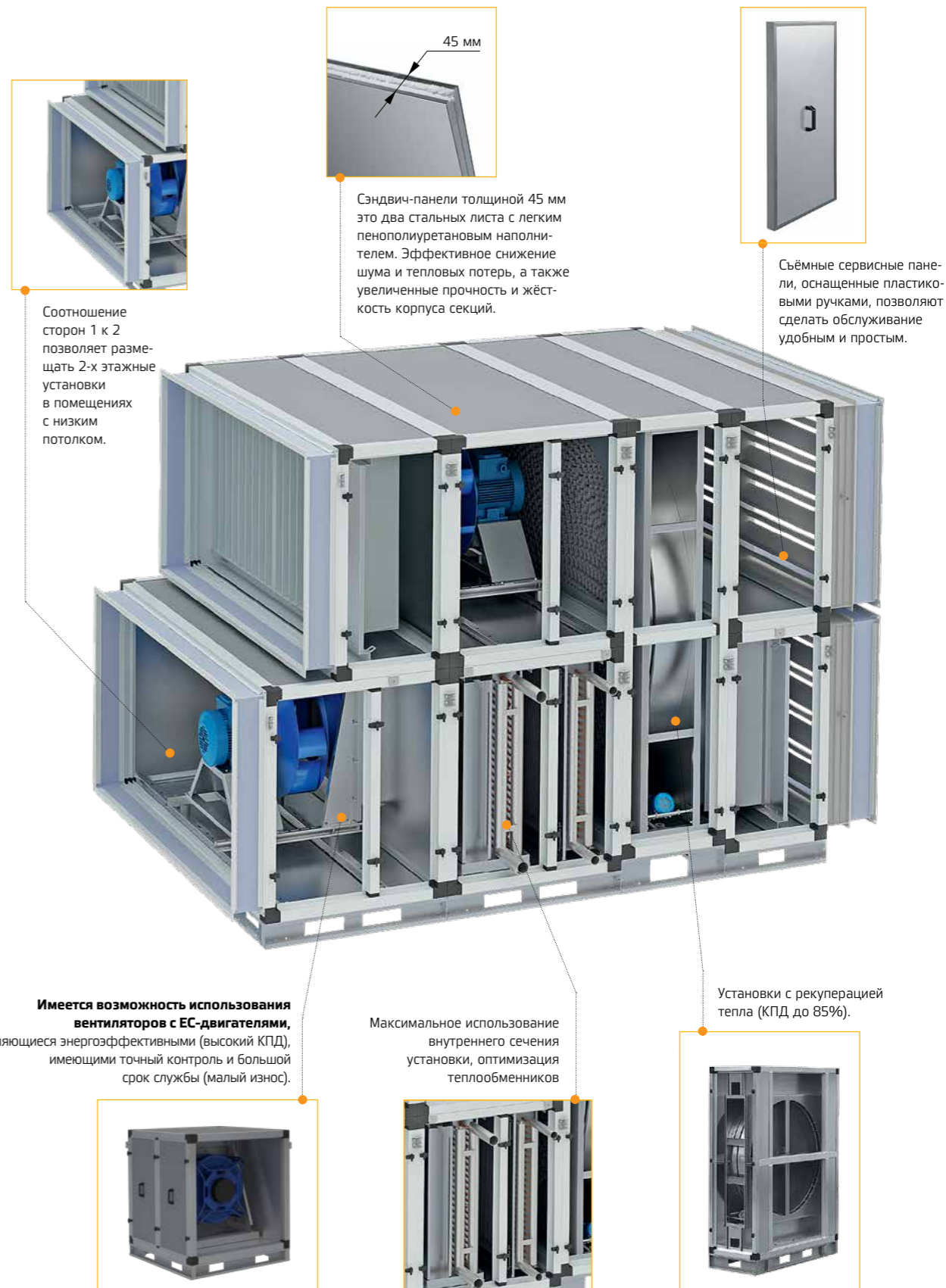
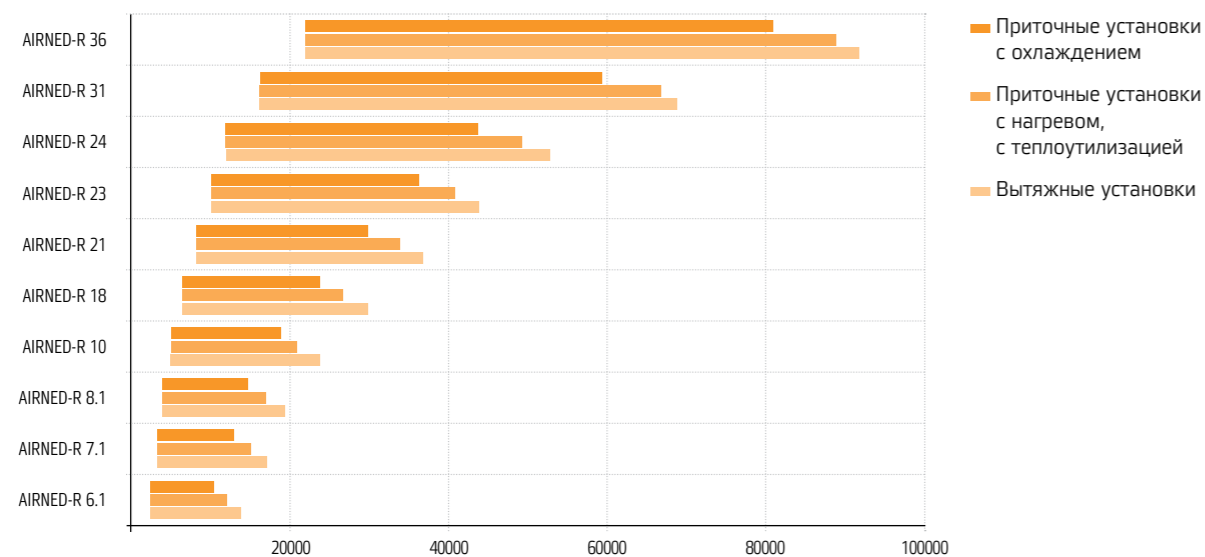




ЦЕНТРАЛЬНЫЕ КОНДИЦИОНЕРЫ AIRNED-R

- Модельный ряд установок AIRNED-R представлен 7 типоразмерами производительностью от 6000 до 90000 м³/ч.
- Соотношение сторон в прямоугольном сечении 1 к 2 позволяет размещать двухэтажные установки в помещениях с низким потолком. Суммарно двухэтажные установки образуют квадратное сечение, что позволяет достичь наибольшей эффективности при использовании рекуператоров (до 70%) и регенераторов (до 85%).
- Конструктивные особенности установки позволяют оптимизировать работу теплообменников за счет максимального использования внутреннего сечения.
- Возможность изготовления установки во внутреннем, уличном и медицинском исполнении.
- Возможность применения в одной вентиляторной секции двух вентиляторных блоков, расположенных параллельно.
- В установках используются легкие пенополиуретановые сэндвич-панели толщиной 45 мм, эффективно снижающие шум и тепловые потери, а также придающие корпусу большую прочность и жесткость.
- Удобное и простое обслуживание осуществляется за счет съёмных сервисных панелей, оснащённых ручками и крепящихся к каркасу прижимами.
- К любой установке предлагается комплект автоматики (блоки управления, датчики, клапаны, приводы и т.д.), обеспечивающий надёжную защиту, точную работу и гибкое управление.
- Возможность эксплуатации установок при температуре наружного воздуха до -60°C с соблюдением следующих условий: размещение данного оборудования внутри помещения и обеспечение подачи на вентиляционный блок воздуха с температурой не ниже -40°C.
- Установки линеек AIRNED-M и AIRNED-R способны удовлетворять требования различных зданий и помещений.

Быстрый подбор типоразмера





Секции вентиляторов

V1 . 0 . P56 . R - 11 x 15

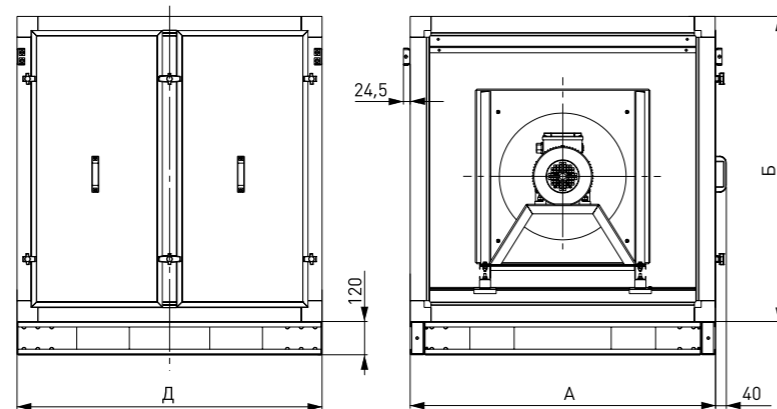
- Исполнение по выбросу воздуха (1 — прямо, 2 — вверх)
- Исполнение по длине секции
- Диаметр рабочего колеса, см (при исполнении с ЕС-вентиляторами в маркировке присутствует «Е»; при применении в секции двух вентилов в маркировке присутствует индекс «2»)
- N — не требуется частотное регулирование, R — необходимо внешнее частотное регулирование
- Мощность двигателя, кВт
- Число оборотов двигателя, уменьшенное в 100 раз, об/мин



Все вентиляторы имеют свободное рабочее колесо с загнутыми назад лопатками, установленное непосредственно на валу электродвигателя. Имеется исполнение с ЕС-вентиляторами. В ЕС-вентиляторах применяются колеса с назад загнутыми лопатками. ЕС-вентиляторы и рабочие колеса производства Ziehl-Abegg AG Germany обеспечивает высокое качество и надёжность работы вентиляторов.

Вентиляторная группа располагается на жёсткой стальной раме. Для предотвращения передачи вибраций от вентиляторной группы на корпус применяются высокоэффективные резиновые изоляторы.

При необходимости регулирования производительности рекомендуется применять частотные преобразователи. При отсутствии частотного преобразователя для уменьшения пускового тока вентиляторы мощностью 4 кВт и более должны эксплуатироваться совместно с внешним устройством двухступенчатого пуска (переключение питания двигателя со звезды на треугольник). В ЕС-вентиляторах регулирование производительности осуществляется встроенной микроэлектроникой.



Типоразмер	А, мм	Б, мм	Д, мм								
			V1.0 V2.0	V1.1 V2.1	V1.2 V2.2	V1.3 V2.3	V1.4 V2.4	V1.5 V2.5	V1.6 V2.6	V1.7 V2.7	
6	1100	1100	1100	-	2150*	2150*	-	-	-	-	
7	1100	1320	1100	-	2150*	2150*	-	-	-	-	
8	1320	1320	1100	1625	2150*	2150*	-	-	-	-	
6.1	1435	770	-	1100	-	-	-	-	-	-	
7.1	1597	850	-	1100	-	-	-	-	-	-	
8.1	1707	905	-	1100	-	-	-	-	-	-	
10	1877	990	925	1100	1275	-	-	-	-	-	
12	1435	1435	1100	1625	2150*	2150*	-	-	-	-	
18	2095	1100	925	1100	1275	1450	-	-	-	-	
20	1660	1660	1100	1625	-	-	-	-	-	-	
21	2320	1212	925	1100	1275	1450	1625	-	-	-	
23	2536	1320	-	1100	1275	1450	1625	1800	-	-	
24	2764	1435	-	-	1275	1450	1625	1800	1975	-	
25	2045	2045	-	1625	-	-	-	-	-	-	
30	2485	2045	-	1625	2150	-	-	-	-	-	
31	3180	1660	-	-	1275	1450	1625	1800	1975	2150	
35	2485	2485	-	-	2150	-	-	-	-	-	
36	3650	1877	-	-	-	1450	1625	1800	1975	2150	

*Только для исполнения с ЕС-вентиляторами



Секции водяного нагрева

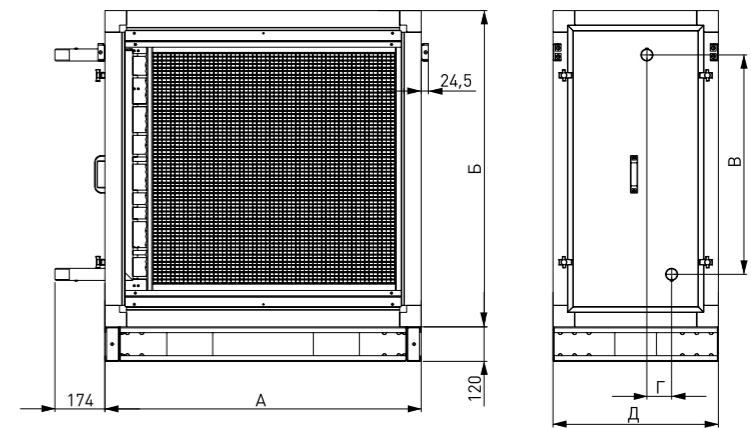
N1 . 2

- Секция водяного нагрева
- Рядность теплообменника



В секции возможны два исполнения: двухрядное и трёхрядное. Предназначены для эксплуатации при максимальном рабочем давлении 1,5 МПа и максимальной рабочей температуре воды 170°C. Поверхность теплообменника изготовлена из алюминиевых пластин и проходящих через них в шахматном порядке медных трубок. Трубные коллекторы из стали имеют резьбовые патрубки для обезвоздушивания теплообменника и слива воды.

Теплообменник расположен на специальных направляющих, что позволяет легко извлекать его из корпуса.



Типоразмер	А, мм	Б, мм	В, мм		Г, мм	Д, мм	Резьбовое соединение		Заправочный объем, л	
			2-х рядн.	3-х рядн.			2-х рядн.	3-х рядн.	2-х рядн.	3-х рядн.
6	1100	1100	735	722	85	575	G1¼	G1½	7,8	9,4
7	1100	1320	985	972	85	575	G1½	G1½	10,3	12,3
8	1320	1320	985	985	85	575	G1½	G2	11,7	16,7
6.1	1435	770	518	501	85	400	G1½	G1½	5,5	7,5
7.1	1597	850	590	592	85	400	G1½	G1½	6,9	9,4
8.1	1706	905	667	647	85	400	G1½	G1½	8,3	11,1
10	1877	990	707	710	85	400	G1½	G1½	13,5	16,7
12	1435	1435	1060	1152	85	575	G2	G2	16,1	19,3
18	2095	1100	812	810	85	400	G1½	G2	16,5	22,7
20	1660	1660	1355	1355	85	575	G2	G2½	23,7	34,2
21	2320	1212	905	912	85	400	G2	G2	21,5	27,1
23	2536	1320	1010	1007	85	400	G2	G2½	25	35,5
24	2764	1435	1106	1106	85	400	G2½	G2½	45	42
25	2045	2045	1740	1740	85	575	G2½	G3	39	54,7
30	2485	2045	1685	1685	100	575	G2½	G3	48,7	70,1
31	3180	1660	1350	1350	182	575	G3	G3	67	62
35	2485	2485	2125	2100	125	575	G3	G4	66,2	86,3
36	3650	1877	1560	1560	182	575	G3	G3	87	79



Секции электрического нагрева

E1 · 90

- Секция электрического нагрева
- Мощность ТЭН, кВт (30, 45, 60, 75, 90, 120)



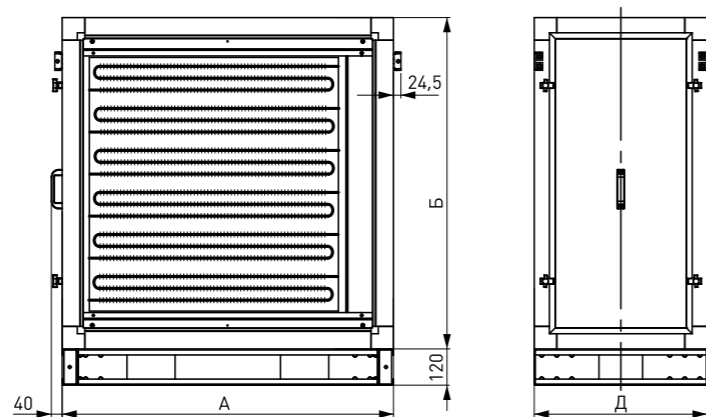
В каждом типоразмере доступны различные мощностные модификации, что увеличивает функциональные возможности данного типа оборудования.

Нагревательные элементы трубчатого типа с оребрением, выполненным из стальной гофрированной ленты, навитой на оболочку ТЭНа по спирали. Блок нагревательных элементов расположен на специальных направляющих, что позволяет легко извлекать его из корпуса. Нагреватели стандартно оснащены двумя термостатами защиты от перегрева корпуса и воздуха, срабатывающих при температуре 80°C, а также цепью термодатчиков, которая размыкается в случае перегрева. Скорость потока воздуха через нагреватель должна быть не менее 1 м/с.

Теплопроизводительность секций нагрева регулируется автоматически с помощью управляющих блоков типа АСЕ, АСЕТ. Плавное регулирование производительности достигается последовательным включением ступеней нагрева, что позволяет точно отслеживать температуру приточного воздуха.

Для предотвращения загрязнения нагревателя необходимо перед ним установить воздушный фильтр. При установке нагревателя перед вентилятором необходимо регулировать

его мощность таким образом, чтобы не превысить максимально допустимую температуру воздуха, перемещаемого вентилятором.



Типоразмер	А, мм	Б, мм	Д, мм								
			30 кВт	45 кВт	60 кВт	75 кВт	90 кВт	120 кВт	150 кВт	180 кВт	240 кВт
6	1100	1100	575	575	575	575	575	575	-	-	-
7	1100	1320	575	575	575	575	575	575	-	-	-
8	1320	1320	575	575	575	575	575	575	-	-	-
6.1	1435	770	400	750	750	750	1275	1275	-	-	-
7.1	1597	850	400	750	750	750	1275	1275	-	-	-
8.1	1706	905	400	400	400	750	750	750	-	-	-
10	1877	990	400	400	400	750	750	750	-	-	-
12	1435	1435	575	575	575	575	575	575	-	-	-
18	2095	1100	400	400	400	750	750	750	-	-	-
20	1660	1660	-	575	575	575	575	575	1100	-	-
21	2320	1212	-	400	400	750	750	750	1100	-	-
23	2536	1320	-	400	400	750	750	750	1100	1100	-
24	2764	1435	-	-	400	750	750	750	1100	1100	1100
25	2045	2045	-	-	575	575	575	575	1100	1100	1100
30	2485	2045	-	-	575*	575*	575*	575*	1100*	1100*	1100*
31	3180	1660	-	-	400	400	400	400	750	750	750
35	2485	2485	-	-	575*	575*	575*	575*	1100*	1100*	1100*
36	3650	1877	-	-	400	400	400	400	750	750	750

*Только секции первого этажа



Секции газового нагрева

MTP-V · 300

- Тип установки
- Типоразмер секции



Секции газового нагрева MTP-V представлены 8 типоразмерами, в каждом из которых возможны различные исполнения по мощности нагрева в пределах от 10 до 1200 кВт (при необходимости до 3000 кВт).

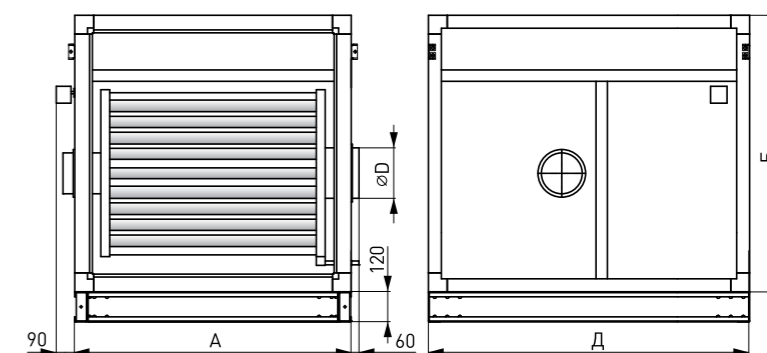
Нагрев приточного воздуха осуществляется за счет его прохождения через теплообменный модуль (камера сгорания и трубки теплообменника). Материал теплопередающей поверхности – нержавеющая сталь. Рабочее вещество – природный или сжиженный газ. Высокая эффективность (КПД до 94%) достигается за счет применения газовых горелок с двухступенчатой или модулируемой регулировкой производительности. Использование данных нагревательных газовых модулей в комплекте с газовыми горелками гарантирует безопасность и надёжную работу, одновременно минимизируя выброс вредных веществ в атмосферу, в том числе эмиссию окислов азота.

Для предотвращения образования конденсата продуктов сгорания непосредственно внутри самого теплообменного модуля при низких температурах приточного воздуха предусматривается байпасная линия, расход воздуха через которую регулируется в зависимости от температуры продуктов сгорания в дымоходе. Все теплообменные модули стан-

дартно оснащаются комплектом автоматики, который обеспечивает непрерывную работу и безопасность секции нагрева. Рекомендуется использовать в качестве замыкающей секции в составе установки.



Теплообменный модуль



Типоразмер AIRNED-M	А, мм	Б, мм	Д, мм	Диаметр дымохода D, мм
6	1100	1100	1000-1350	180-200
7	1100	1320	1000-1350	180-200
8	1320	1320	1150-1600	180-250
12	1435	1435	1150-1600	180-250
20	1660	1660	1350-1700	200-300
25	2045	2045	1350-1950	200-300
30	2485	2045	1600-2550	250-300
35	2485	2485	1600-2550	250-300



Секции водяного охлаждения

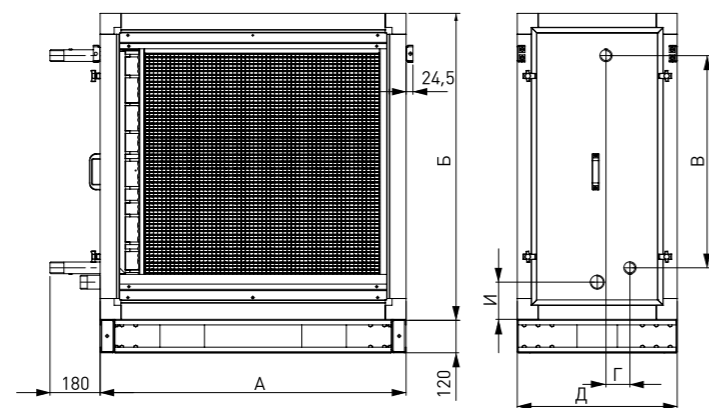
C1 • 3

- Секция водяного охлаждения (C1 — пластиковый каплеуловитель; CA1 — алюминиевый каплеуловитель)
- Рядность теплообменника



Поверхность теплообмена изготовлена из алюминиевых пластин и проходящих через них в шахматном порядке медных трубок. Трубные коллекторы из стали имеют резьбовые патрубки для обезвоздушивания теплообменника и слива воды. Все секции стандартно оснащены профильным пластиковым каплеуловителем и поддоном с патрубком для сбора и слива конденсата. Возможно оснащение алюминиевым каплеуловителем (исполнение CA1). Теплообменник с поддоном и каплеуловителем расположен

на специальных направляющих, что позволяет легко извлекать его из корпуса.



Типоразмер	А, мм	Б, мм	В, мм					Г, мм	Д, мм					И, мм	Резьбовое соединение, дюйм				
			Рядность теплообменника						Рядность теплообменника						Рядность теплообменника				
			3	4	6	8	12		3	4	6	8	12		3	4	6	8	12
6	1100	1100	728	735	-	-	-	85	575	575	-	-	-	135	G1½	G1½	-	-	-
7	1100	1320	985	985	-	-	-	85	575	575	-	-	-	115	G1½	G1½	-	-	-
8	1320	1320	985	985	-	-	-	85	575	575	-	-	-	115	G1½	G2	-	-	-
6.1	1435	770	501	518	523	523	511	85 / 108 (для 12 рядов)	575	575	575	750	750	115	G1½	G1½	G1½	G1½	G2
7.1	1597	850	592	587	592	580	580	85	575	575	575	750	750	115	G1½	G1½	G1½	G2	G2
8.1	1706	905	647	662	648	655	640	85/108 (для 12 рядов)	575	575	575	750	750	115	G1½	G1½	G2	G2	G2½
10	1877	990	710	696	696	696	-	85/182 (для 8 рядов)	575	575	750	750	-	115	G1½	G2	G2	G2	-
12	1435	1435	1060	1083	-	-	-	85	575	575	750	750	-	115	G2	G2	-	-	-
18	2095	1100	810	810	785	785	-	85/182 (для 6 и 8 рядов)	575	575	750	750	-	115	G2	G2	G2½	G2½	-
20	1660	1660	1305	1290	-	-	-	85	575	575	750	750	-	115	G2	G2	-	-	-
21	2320	1212	912	912	894	900	-	85/182 (для 6 и 8 рядов)	575	575	750	750	-	115	G2	G2½	G3	G3	-
23	2536	1320	1007	1007	1007	968	-	85/182 (для 6 и 8 рядов)	575	575	750	750	-	115	G2½	G2½	G3	G4	-
24	2764	1435	1106	1087	1094	1083	-	85/111 (для 4 рядов)/ 182 (для 6 и 8 рядов)	575	575	750	750	-	115	G2½	G3	G3	G4	-
25	2045	2045	1690	1690	-	-	-	85	575	575	750	750	-	115	G2½	G3	-	-	-
30	2485	2045	1685	1685	-	-	-	100	575	575	750	750	-	115	G3	G3	-	-	-
31	3180	1660	1350	1341	-	-	-	182	750	750	-	-	-	115	G3	G3	-	-	-
35	2485	2485	2125	2100	-	-	-	125	575	575	-	-	-	115	G3	G4	-	-	-
36	3650	1877	1526	1526	-	-	-	182	750	750	-	-	-	115	G4	G4	-	-	-

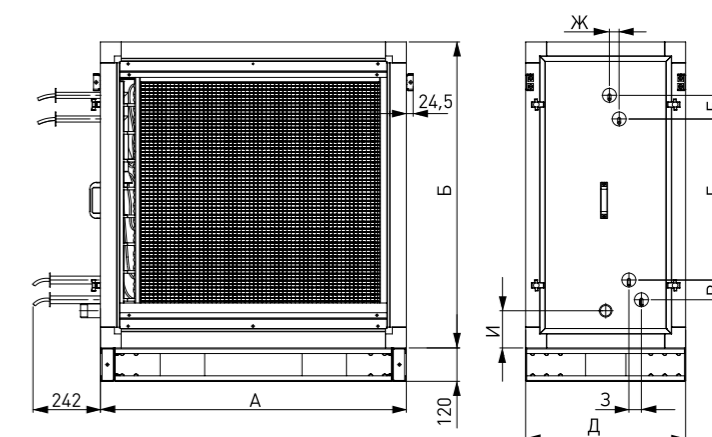
Секции фреонового охлаждения

C2 • 4

- Секция водяного охлаждения (C2 — пластиковый каплеуловитель; CA2 — алюминиевый каплеуловитель)
- Рядность теплообменника



Поверхность теплообмена изготовлена из алюминиевых пластин и проходящих через них в шахматном порядке медных трубок. Все секции стандартно оснащены профильным пластиковым каплеуловителем и поддоном с патрубком для сбора и слива конденсата. Возможно оснащение алюминиевым каплеуловителем (исполнение CA2). Теплообменник с поддоном и каплеуловителем расположен на специальных направляющих, что позволяет легко извлекать его из корпуса.



Типоразмер	А, мм	Б, мм	В, мм	Г, мм	Д, мм	Е, мм	Ж, мм	З, мм	И, мм	Диаметры патрубков, мм		
										Жидкостная/газовая линии		
										3-х рядн.	4-х рядн.	6-и рядн.
6	1100	1100	85	530	575	85	45	45	135	22/28	22/35	-
7	1100	1320	85	790	575	85	45	45	115	22/35	22/35	-
8	1320	1320	85	790	575	85	45	45	115	22/35	22/35	-
6.1	1435	770	85	266	575	85	45	45	115	22/28	22/28	-
7.1	1597	850	85	346	575	85	45	45	115	22/28	22/28	-
8.1	1706	905	85	401	575	85	45	45	115	22/28	28/35	-
10	1877	990	85	486	575	85	26	45	115	22/35	22/35	-
12	1435	1435	85	905	575	85	45	45	115	22/35	22/35	-
18	2095	1100	85	596	575	85	26	45	115	22/35	22/35	-
20	1660	1660	85	1130	575	85	-	58	115	28/42	35/54	-
21	2320	1212	85	708	575	85	26	45	115	22/35	28/42	-
23	2536	1320	85	816	575	85	26	45	115	28/45	28/42	-
24*	2764	1435	85	931	575	85	26	45	115	-	28/42	35/54
25	2045	2045	85	1515	575	85	-	68	115	35/54	42/76	-
30	2485	2045	85	1515	575	85	70	30	115	42/76	42/76	-
31	3180	1660	85	1156	750	85	50	90	115	-	42/79	-
35	2485	2485	85	1955	575	85	80	35	115	42/76	54/89	-
36	3650	1877	85	1373	750	85	50	90	115	-	42/79	-

*в 24 типоразмере имеются только 4-и и 6-и рядн. исполнения испарителя



Секции пластинчатого рекуператора

R1 R3

- Секция пластинчатого рекуператора
- Секция пластинчатого рекуператора

Секции пластинчатого рекуператора представлены в двух исполнениях:

- секция R1 со встречным движением потоков приточного и вытяжного воздуха.
- секция R3 с однонаправленным движением потоков приточного и вытяжного воздуха.

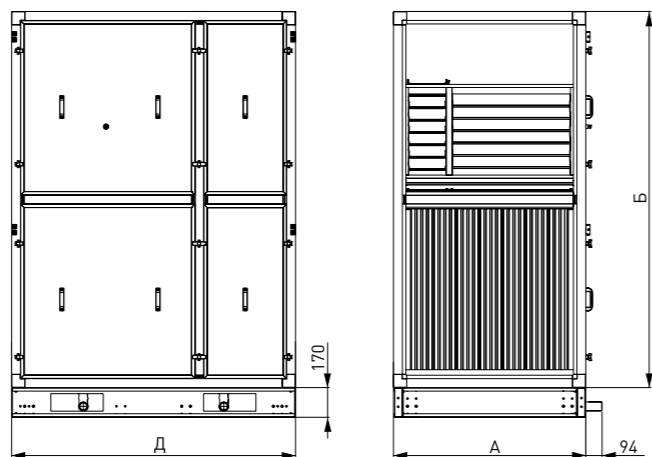
Передача теплоты происходит от тёплого воздуха к более холодному через твёрдую стенку, разделяющую два потока воздуха.

Поверхность теплообмена рекуператора образована пакетом алюминиевых пластин, между которыми происходит перекрёстное движение приточного и вытяжного воздуха. КПД рекуперации достигает 70%.

На рекуператоре установлен внутренний обводной канал с воздушным клапаном, с помощью которого можно направить наружный воздух мимо теплообменной вставки для:

- защиты рекуператора от обмерзания
- предотвращения нежелательной рекуперации (как правило летом).

Все секции стандартно оснащены профильным пластиковым каплеуловителем и поддоном с патрубком для сбора и слива конденсата с наружной резьбой G11/2".



Типоразмер	А, мм	Б, мм	Д, мм
6	1100	2153	1625
7	1100	2593	2150
8	1320	2593	2150
6.1	1435	1493	1800
7.1	1597	1653	1975
8.1	1706	1763	1975
10	1877	1930	1975
12	1435	2823	2675
18	2095	2150	2325
20	1660	3273	3725
21	2320	2374	2675
23	2536	2590	3025
24	2764	2820	3375
25	2045	4043	3725
31	3180	3270	3550
36	3650	3704	4250



Секции роторного регенератора

R2 M1

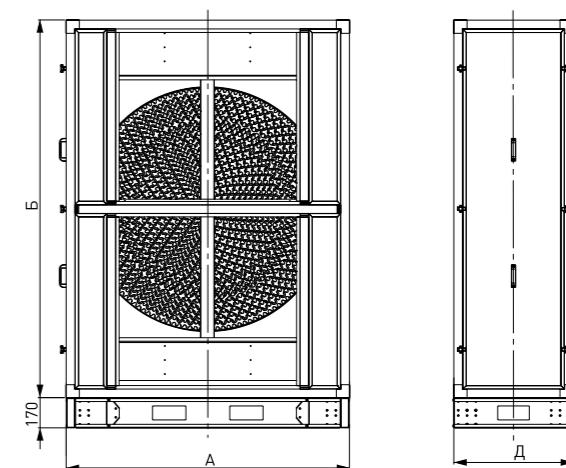
- Секция роторного регенератора
- Класс регенератора (стандартный класс по умолчанию, не маркируется)

Нагрев холодного приточного воздуха осуществляется за счёт аккумуляции теплоты вытяжного воздуха на поверхности теплообмена с последующей ее отдачей. Поверхность теплообмена образована вращающимся барабаном из волнообразных алюминиевых лент. 3 класса эффективности регенераторов:

- стандартный (до 75%);
- M1 — эффективный (до 80%);
- M2 — высокоэффективный (до 85%).

В роторных регенераторах возможен небольшой переток между потоками воздуха. Щёточное уплотнение, размещённое по ободу ротора и на линии раздела, снижает переток воздуха.

Вращение ротора осуществляется через ременную передачу трёхфазным асинхронным двигателем. Двигатель подключается к внешнему частотному регулятору оборотов для достижения максимального КПД, а также при возникновении опасности замерзания конденсата на роторе теплообменника система автоматически снижает скорость вращения, что позволяет прогревать поверхности, на которых выпадает иней. Кроме того, при необходимости, частотным регулятором оборотов можно ограничить степень теплоутилизации.



Типоразмер	А, мм	Б, мм	Д, мм
6	1615	2153	680
7	1825	2593	980
8	1975	2593	840
6.1	1435	1493	575
7.1	1597	1653	575
8.1	1706	1763	575
10	1877	1930	575
12	2255	2823	980
18	2095	2150	575
20	2565	3273	1100
21	2320	2374	575
23	2536	2590	575
24	2764	2820	750
25	3005	4043	1100
31	3180	3270	750
36	3650	3704	750

Секции рекуператора с промежуточным теплоносителем

G1 **G2**

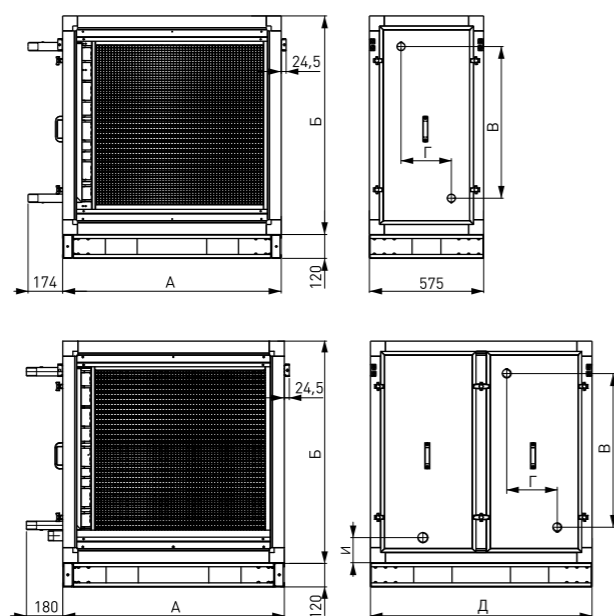
- Приточная часть рекуператора
- Вытяжная часть рекуператора



Система рекуперации представляет собой схему передачи теплоты вытяжного воздуха приточному с помощью двух жидкостных теплообменников, находящихся в вытяжной и приточной камерах. КПД рекуперации достигает 50%.

Воздушные потоки приточного и вытяжного воздуха герметично изолированы друг от друга. Данный фактор позволяет использовать секции рекуператора в системах, в которых технологически невозможно применение пластинчатых или роторных рекуператоров, а также при необходимости монтажа приточной и вытяжной части на значительном расстоянии друг от друга.

Поверхность теплообмена изготовлена из алюминиевых пластин и проходящих через них в шахматном порядке медных трубок. Трубные коллекторы из стали имеют резьбовые патрубки для обезвоздушивания теплообменника и слива воды. Исполнение теплообменников — восьмирядное. Вытяжная часть дополнительно оснащена профильным пластиковым каплеуловителем и поддоном с патрубком для сбора и слива конденсата с наружной резьбой G11/2".



Типо-размер	А, мм	Б, мм	В, мм	Г, мм	И, мм	Д, мм	Резьбовое соединение	Заправочный объем*, л
6	1100	1100	710	212	135	1100	G2½	27,2
7	1100	1320	944	212	115	1100	G3	38,8
8	1320	1320	944	212	115	1100	G3	45,2
6.1	1435	770	492	152	115	750	G2	22
7.1	1597	850	547	152	115	750	G2½	30
8.1	1706	905	617	152	115	750	G2½	36
10	1877	990	680	182	115	750	G2½	43
12	1435	1435	1069	212	115	1100	G3	54,7
18	2095	1100	785	182	115	750	G2½	54
20	1660	1660	1294	212	115	1100	G3	84,3
21	2320	1212	1008	182	115	750	G3	70
23	2536	1320	1008	182	115	750	G3	83
24	2764	1435	1101	182	115	750	G3	100
25	2045	2045	1653	182	115	1100	G4	121,8
30	2485	2045	1653	182	115	1100	G4	149,3
31	3180	1660	1316	182	115	750	G4	145
35	2485	2485	2095	182	115	1100	G4	188,1
36	3650	1877	1526	182	115	750	G4	191

*Для одного теплообменника

Секции фильтрации

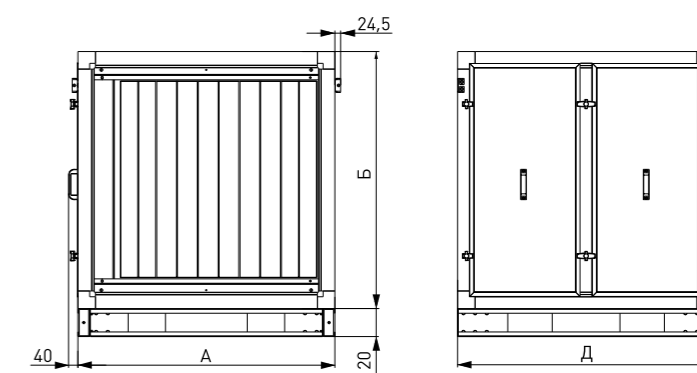
F1 **F5** **F7** **F8** **F9** **F11** **F12** **F13** **F14**

- Секция фильтра класса EU4
- Секция фильтра класса EU5
- Секция фильтра класса EU7
- Секция фильтра класса EU8
- Секция фильтра класса EU9
- Секция фильтра класса EU11
- Секция фильтра класса EU12
- Секция фильтра класса EU13
- Секция фильтра класса EU14



Секции фильтрации предназначены для очистки воздуха и защиты элементов центрального кондиционера от пыли. Присутствие в воздухе пыли снижает теплотехнические показатели установок и приводит к увеличению их аэродинамического сопротивления. Секции фильтров в центральных кондиционерах представлены следующими ступенями очистки: EU4, EU5, EU7, EU8, EU9, H11, H12, H13, H14. Вставки EU4 и EU5 применяются в качестве фильтра первой ступени очистки перед фильтром более высокого класса очистки. Вставка EU5 может использоваться и как вторая ступень очистки. Вставки EU7, EU8, EU9 применяются, как правило, в качестве второй ступени очистки для помещений с высокими требованиями по чистоте воздуха. Вставки H11, H12, H13, H14 применяются для создания Чистых помещений и Чистых зон (для микроэлектронной, микробиологической, пищевой промышленности), а также для очистки воздуха в вытяжных системах вентиляции от опасных микроорганизмов и радиоактивных аэрозолей в медицинских учреждениях, фармацевтической промышленности.

Панель фильтров устанавливается на салазках, что позволяет выдвигать ее при замене фильтрующих вставок. Допускаемое падение давления на фильтре при его загрязнении может контролироваться дифференциальным датчиком давления.



Типо-размер	А, мм	Б, мм	Д, мм		
			F1	F5, F7, F9, F11-F14	F8
6	1100	1100	575	1100	1100
7	1100	1320	575	1100	1100
8	1320	1320	575	1100	1100
6.1	1435	770	575	1100	-
7.1	1597	850	575	1100	-
8.1	1706	905	575	1100	-
10	1877	990	575	1100	-
12	1435	1435	575	1100	1100
18	2095	1100	575	1100	-
20	1660	1660	575	1100	1100
21	2320	1212	575	1100	-
23	2536	1320	575	1100	-
24	2764	1435	575	1100	-
25	2045	2045	575	1100	1100
30	2485	2045	575	1100	1100
31	3180	1660	575	1100	-
35	2485	2485	575	1100	1100
36	3650	1877	575	1100	-



Секции форсуночного орошения

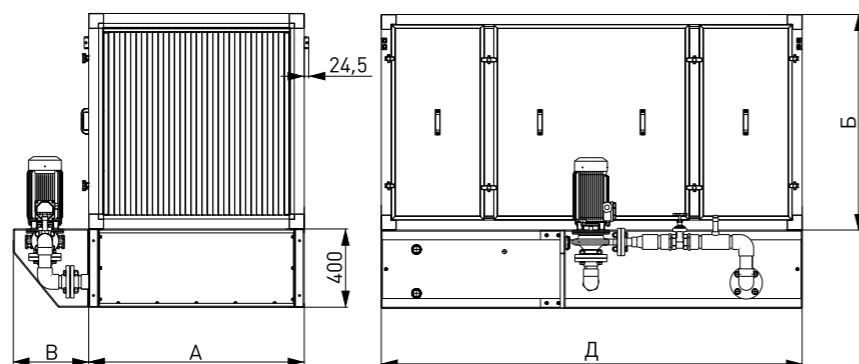
U1.1

● Секция форсуночного орошения



Секции предназначены для адиабатического увлажнения воздуха. Высокая эффективность (КПД до 95%) обеспечивается встречным распылением воды двумя рядами форсунок (один ряд по потоку воздуха, второй ряд — против потока воздуха). Камеры увлажнения оснащаются выравнивателем потока воздуха на входе и профильным пластиковым каплеуловителем на выходе. Стандартно комплектуются центробежным насосом, а также смотровым окном для контроля работы увлажнителя.

Во время работы секции происходит дополнительная очистка воздуха за счет прямого контакта с водой.



Типоразмер	А, мм	Б, мм	В, мм	Д, мм	Размеры		Параметры насоса		
					Подвод	Слив и перелив	Напряжение, В	Мощность, кВт	Ток, А
6	1100	1100	385	2150	G 3/4	G1 1/2	3-380	2,2	5,2
7	1100	1320						4	8,5
8	1320	1320						4	8,5
6.1	1435	770	G1		2,2			5,2	
7.1	1597	850			4			8,5	
8.1	1706	905			4			8,5	
10	1877	990	560		4			8,5	
12	1435	1435	385		G 3/4			5,5	11,5
18	2095	1100	710		G1			5,5	11,5
20	1660	1660	385		G 3/4			7,5	14
21	2320	1212	850	G1	7,5	14			
23	2536	1320			7,5	14			
24	2764	1435			7,5	14			
25	2045	2045	445	G 3/4	7,5	15			

Секции сотового увлажнения

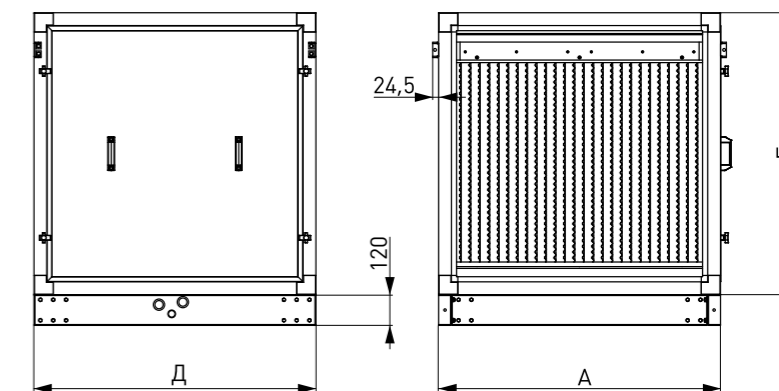
U2 . 1

● Секция сотового увлажнения
● Номинальная эффективность увлажнения (1 — 85%, 2 — 95%)



Секции предназначены для адиабатического увлажнения воздуха циркуляционной водой, поступающей из поддона. Высокая эффективность (КПД до 95%) достигается за счет большой площади испарения воды с поверхности сот. Номинальная эффективность увлажнения: 85% и 95%. Сотовый увлажнитель состоит из кассеты с гигроскопическим материалом (U2 — целлюлозная матрица, U3 — стекловолоконный материал), на которую через водораспределитель подается вода, которая, проходя через рифленую поверхность кассеты увлажнителя, частично испаря-

ется, а остальная стекает в поддон. Камеры увлажнения оснащаются профильным пластиковым каплеуловителем на выходе. Стандартно комплектуются погружным насосом.



Типоразмер	А, мм	Б, мм	Д, мм	Размеры		Параметры насоса		
				Слив	Залив и перелив	Напряжение, В	Мощность, Вт	Ток, А
6	1100	1100	1100	G 3/4	G1	1-230	190	0,9
7	1100	1320						
8	1320	1320						
6.1	1435	770						
7.1	1597	850						
8.1	1706	905						
10	1877	990					350	1,5
12	1435	1435						
18	2095	1100						
20	1660	1660						
21	2320	1212						
23	2536	1320	1650					
24	2764	1435						
25	2045	2045						
30	2485	2045						
31	3180	1660	1650	1100				
35	2485	2485						
36	3650	1877						



Увлажнители с погружными электродами

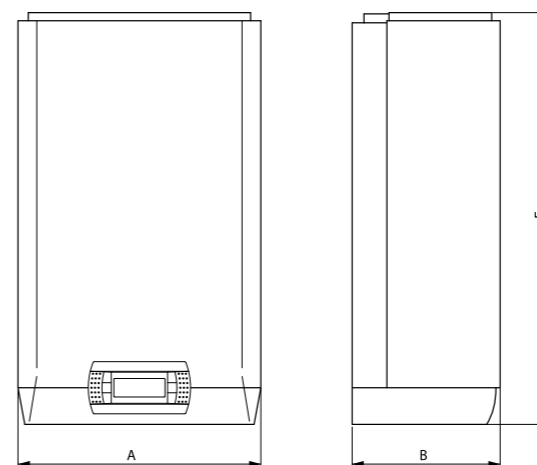
VL 015 X L 001

- Пароувлажнитель с погружными электродами
- Паропроизводительность, кг/ч
- Контроллер X-plus
- Напряжение питания (L – 3ф 400В)

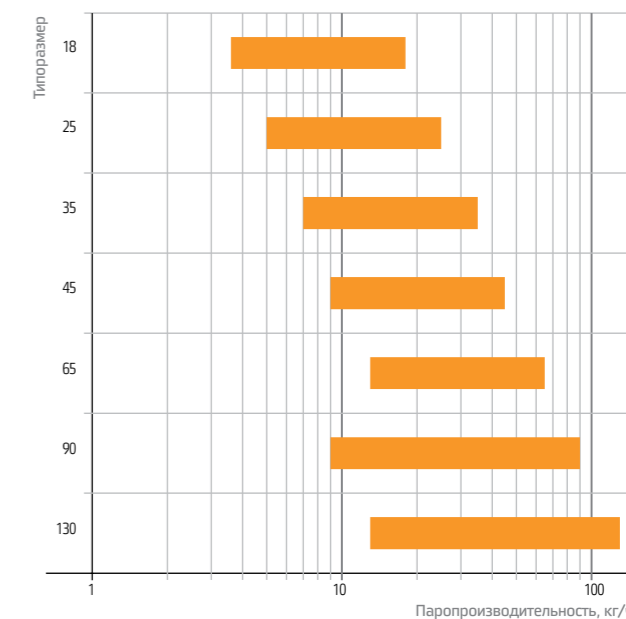
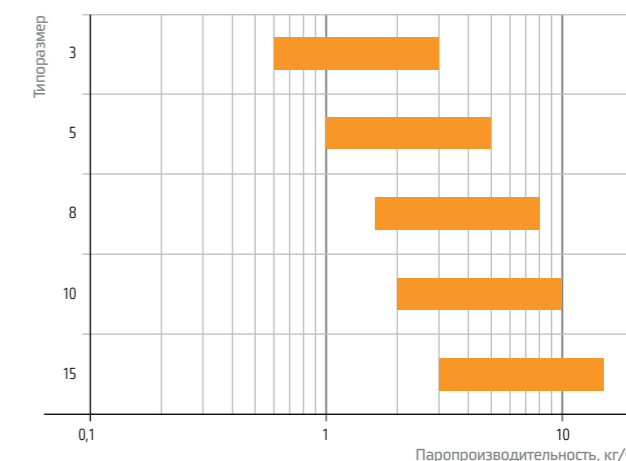
- Исполнение и опции (стандартный неразборный цилиндр, с бесшумным контактором)

- Предназначены для увлажнения воздуха в жилых и административных зданиях, больницах, музеях, библиотеках, в зданиях аэропортов и театров, на промышленных объектах.
- Паропроизводительность от 0,6 кг/ч до 130 кг/ч с возможностью плавного регулирования в пределах от 20% до 100% (в типоразмерах 090 и 130 – от 10% до 100%) от номинального значения, путем изменения глубины погружения электродов с помощью питательного и дренажного клапанов. По мере испарения воды цилиндр пополняется до необходимого уровня.
- Оснащены эргономичной панелью управления с регулируемым углом наклона, крупным ЖК-дисплеем и функциональными кнопками для программирования и управления процессом увлажнения.
- Система антивспенивания предотвращает попадание крупных капель воды в систему раздачи пара.
- Оцинкованные электроды и донный фильтр с защитой от накипи продлевают срок службы цилиндров увеличенного типоразмера.

- Встроенная система измерения и регулирования электропроводности воды оптимизирует эффективность использования электроэнергии и обеспечивает стабильную работу увлажнителя.
- Контроллер предусматривает подключение датчика, который исключает образование конденсата в воздуховоде.
- Для обеспечения максимальной надежности и безопасности быстроразъемные соединения силовых контактов оснащены фиксаторами-защелками, которые позволяют избежать перегрева из-за некорректной затяжки гаек при замене цилиндра, а также сократить время, требуемое для его замены, т.к. подключение занимает считанные секунды и не требует применения дополнительных инструментов.
- Все увлажнители комплектуются паровыми трубками, трубками отвода конденсата, канальными парораспределителями, длина которых подбирается в зависимости от размеров канала.



Быстрый подбор типоразмера



Модель	003	005	008	010	015	018	025	035	045	065	090	130
Номинальная паропроизводительность, кг/ч	3	5	8	10	15	18	25	35	45	65	90	130
Потребляемая мощность, кВт	2,25	3,75	6	7,5	11,25	13,5	18,75	26,25	33,75	48,75	67,5	97,5
Ширина (А), мм	365	365	365	365	365	365	545	545	545	635	1150	1150
Высота (В), мм	712	712	712	712	712	712	815	815	815	890	890	890
Глубина (В), мм	275	275	275	275	275	275	375	375	375	465	465	465



Секции шумоглушения

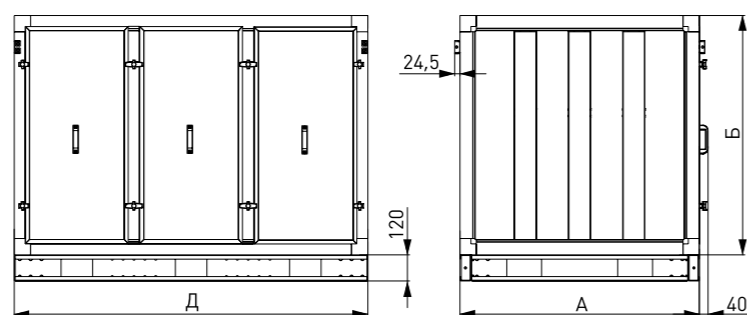
Н1 **Н105** **Н2** **Н3**

- Секция шумоглушения
- Секция шумоглушения удлинённая
- Секция шумоглушения
- Секция шумоглушения удлинённая



Секции шумоглушения предназначены для снижения уровня шума, источником которого является вентиляторная группа. Конструкция шумоглушителя представляет собой короб, собранный из кассет, с установленными внутри плитами из звукопоглощающего материала. Толщина каждой плиты 100 мм. Звукопоглощающим материалом служит обладающая высокими акустическими свойствами базальтоволокнистая минеральная вата. Для предотвращения выдувания частиц минераловаты кассеты обтянуты стеклохолстом. Секция Н105 — секция, состоящая из укороченного шумоглушителя, расположенного по ходу воздуха, и промежуточной области для выравнивания воздушного потока. Удлинённая секция представлена в двух исполнениях:

- **секция Н2** — по ходу воздуха расположены шумоглушитель и промежуточная область для выравнивания воздушного потока;
- **секция Н3** — по ходу воздуха расположены промежуточная область для выравнивания воздушного потока и шумоглушитель.



Типоразмер	А, мм	Б, мм	Д, мм		
			Секция Н1	Секция Н105	Секции Н2, Н3
6	1100	1100		1100	
7	1100	1320		1100	
8	1320	1320		1100	
6.1	1435	770		-	
7.1	1597	850		-	
8.1	1706	905		-	
10	1877	990		-	
12	1435	1435		1100	
18	2095	1100		-	
20	1660	1660	1100	1100	1625
21	2320	1212		-	
23	2536	1320		-	
24	2764	1435		-	
25	2045	2045		1100	
30	2485	2045		1100	
31	3180	1660		-	
35	2485	2485		1100	
36	3650	1877		-	

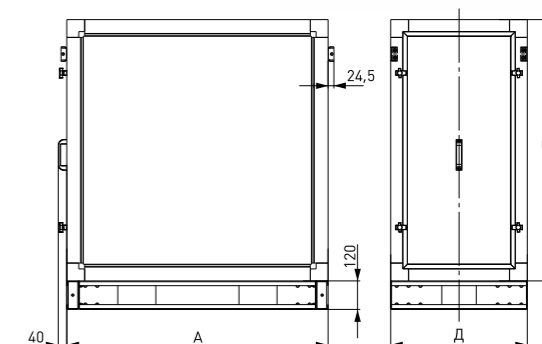
Секции промежуточные и забор воздуха сверху (выхлопа вверх)

Z1 **Z2** **Z4**

- Секция промежуточная
- Секция забор воздуха сверху (выхлопа вверх)
- Угловая секция



Секция Z2 доукомплектовывается верхней торцевой панелью: для забор воздуха — с заслонкой и мягкой вставкой, для выхлопа воздуха — мягкой вставкой. Размещение заслонки на торцевой панели возможно только с наружной стороны корпуса кондиционера.



Типоразмер	Секция Z1			Секция Z2			Секция Z4		
	А, мм	Б, мм	Д, мм	А, мм	Б, мм	Д, мм	А, мм	Б, мм	Д, мм
6	1100	1100	575	1100	1100	575	1100	1100	1100
7	1100	1320	575	1100	1320	575	1100	1320	1100
8	1320	1320	575	1320	1320	575	1320	1320	1320
6.1	1435	770	575	1435	770	575	-	-	-
7.1	1597	850	575	1597	850	575	-	-	-
8.1	1706	905	575	1706	905	575	-	-	-
10	1877	990	400	1877	990	575	-	-	-
12	1435	1435	575	1435	1435	1100	1435	1435	1435
18	2095	1100	400	2095	1100	575	-	-	-
20	1660	1660	575	1660	1660	1100	1660	1660	1660
21	2320	1212	400	2320	1212	575	-	-	-
23	2536	1320	400	2536	1320	575	-	-	-
24	2764	1435	400	2764	1435	575	-	-	-
25	2045	2045	575	2045	2045	1100	2045	2045	2045
30	2485	2045	575	2485	2045	1100	2485	2045	2485
31	3180	1660	400	3180	1660	1100	-	-	-
35	2485	2485	575	2485	2485	1625	2485	2485	2485
36	3650	1860	400	3650	1877	1100	-	-	-



Секции смешения

S1 S2

- Секция смешения
- Секция смешения двухэтажная

Секции смешения изготавливаются в двух вариантах: одноэтажная S1 и двухэтажная S2. Предназначены для смешивания двух потоков — наружного воздуха с частью воздуха, удаляемого из помещения.

Все секции смешения должны изготавливаться следующими опциями: верхняя или боковая торцевые панели с расположенными снаружи блока заслонками и мягкими вставками. Регулирование расхода воздуха осуществляется при помощи заслонок. Угол поворота заслонки регулируется электроприводом или вручную.



Типоразмер	Секция S1			Секция S2		
	А, мм	Б, мм	Д, мм	А, мм	Б, мм	Д, мм
6	1100	1100	575	1100	2203	575
7	1100	1320	575	1100	2643	575
8	1320	1320	575	1320	2643	575
6.1	1435	770	575	1435	1540	575
7.1	1597	850	575	1597	1700	575
8.1	1706	905	575	1706	1810	575
10	1877	990	575	1877	1983	575
12	1435	1435	1100	1435	2873	1100
18	2095	1100	575	2095	2203	575
20	1660	1660	1100	1660	3323	1100
21	2320	1212	575	2320	2427	575
23	2536	1320	575	2536	2643	575
24	2764	1435	575	2764	2873	575
25	2045	2045	1100	2045	4093	1100
30	2485	2045	1100	-	-	-
31	3180	1660	1100	3180	3323	1100
35	2485	2485	1625	-	-	-
36	3650	1877	1100	3650	3757	1100

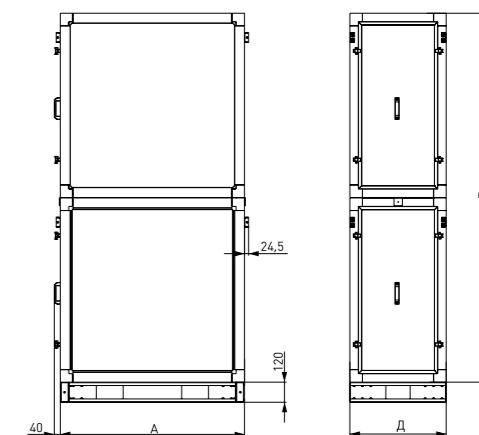


Разделительные секции для работы с резервным вентилятором

S3 S4

- Секция разделения
- Секция перекрывающая (с двумя заслонками)

Секции предназначены для разделения и перекрытия воздушных каналов основного и резервного вентиляторов. Секция S3 предназначена для установки на стороне входа вентилятора. Секция S4 предназначена для установки на стороне выхода вентилятора. Секция S4 комплектуется двумя внутренними заслонками, которые перекрывают каналы основного и резервного вентиляторов.



Типоразмер	А, мм	Б, мм	Д, мм
6	1100	2203	575
7	1100	2643	575
8	1320	2643	575
6.1	1435	1540	575
7.1	1597	1700	575
8.1	1706	1810	575
10	1877	1983	575
12	1435	2873	1100
18	2095	2203	575
20	1660	3323	1100
21	2320	2427	575
23	2536	2643	575
24	2764	2873	575
25	2045	4093	1100
30	-	-	-
31	3180	3323	1100
35	-	-	-
36	3650	3757	1100





Заслонки

К1 К2 К7

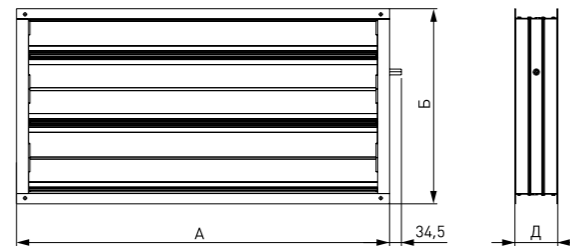
- Заслонка вертикальная
- Заслонка горизонтальная
- Заслонка боковая



Используется для перекрытия потока воздуха через агрегат, регулирования потока воздуха, регулирования степени смешения потоков наружного и вытяжного воздуха.

Изготавливается из алюминиевого профиля, снабжена резиновым уплотнителем для снижения риска примерзания лопаток друг к другу в зимний период. Шестерёнчатый пластиковый привод лопаток расположен внутри алюминиевого каркаса, что позволяет предотвратить

попадание пыли и абразивных веществ между шестерёнками. Управление поворотом лопаток может осуществляться как электроприводом, так и в ручную.



Типоразмер	Заслонка К1			Заслонка К2			Заслонка К7		
	А, мм	Б, мм	Д, мм	А, мм	Б, мм	Д, мм	А, мм	Б, мм	Д, мм
6	1090	560	125	1090	560	125	516	1060	125
7	1090	760	125	1090	560	125	516	1260	125
8	1290	760	125	1290	560	125	516	1260	125
6.1	1405	760	125	1405	560	125	-	-	-
7.1	1567	760	125	1567	560	125	-	-	-
8.1	1676	860	125	1676	560	125	-	-	-
10	1847	960	125	1847	560	125	-	-	-
12	1408	860	125	1408	1060	125	1040	1360	125
18	2065	1060	125	2065	560	125	-	-	-
20	1632	1060	125	1632	1060	125	1040	1660	125
21	2290	1160	125	2290	560	125	-	-	-
23	2506	1260	125	2506	560	125	-	-	-
24	2734	1360	125	2734	560	125	-	-	-
25	2018	1460	125	2018	1060	125	1040	1960	125
30	2458	1460	125	2458	1060	125	1040	1960	125
31	3150	1660	125	3150	1060	125	-	-	-
35	2458	1960	125	2458	1560	125	1567	2460	125
36	3620	1860	125	3620	1060	125	-	-	-



Заслонки утепленные

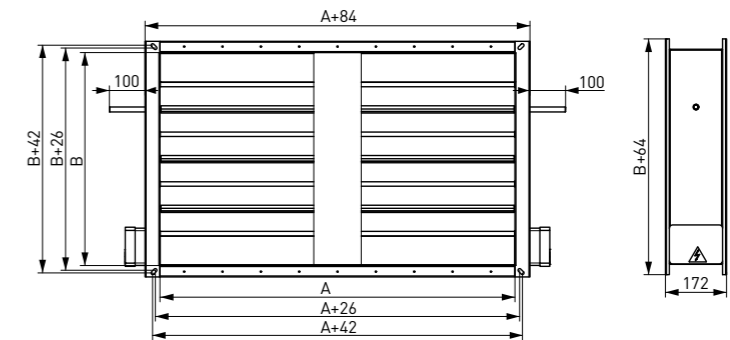
К1U К2U

- Торцевая утепленная заслонка
- Верхняя утепленная заслонка



Используется для перекрытия и регулирования потока воздуха с возможностью предварительного прогрева лопаток перед открытием. Корпус заслонки изготовлен из оцинкованного стального листа, а поворотные лопатки из алюминиевого профиля. Трубчатые нагревательные элементы расположены в местах примыкания лопаток и исключают возможность их примерзания друг к другу и к корпусу заслонки. Клеммы подключения ТЭНов выведены в монтажную коробку, которая располагается на боковой поверхности кор-

пуса заслонки. Степень защиты клеммной коробки: IP 54. Управление поворотом лопаток может осуществляться как электроприводом, так и вручную.

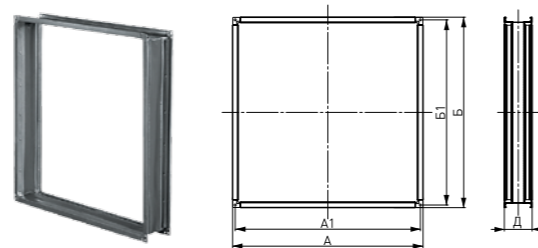


Типоразмер	Напряжение питания, В		Количество ТЭНов, шт.		Общая мощн., кВт		Кол-во штоков и приводов, шт.		Серия приводов Siemens		А, мм		Б, мм	
	К1U	К2U	К1U	К2U	К1U	К2U	К1U	К2U	К1U	К2U	К1U	К2U	К1U	К2U
6	1-220 / 3-380	1-220 / 3-380	4	4	2	2	1	1	GMA, GLB	GMA, GLB	1000	500	500	
7	1-220 / 3-380	1-220 / 3-380	5	4	2,5	2	1	1	GMA, GLB	GMA, GLB	1000	700	500	
8	1-220 / 3-380	1-220 / 3-380	5	4	3	2,4	1	1	GMA, GLB	GMA, GLB	1200	700	500	
6.1	3-380	1-220 / 3-380	5	4	3	2,4	1	1	GMA, GLB	GMA, GLB	1421	764	564	
7.1	3-380	1-220 / 3-380	5	4	3,4	2,7	1	1	GMA, GLB	GMA, GLB	1575	764	564	
8.1	3-380	1-220 / 3-380	6	4	4,7	3,1	1	1	GMA, GLB	GMA, GLB	1634	864	564	
10	1-220 / 3-380	1-220 / 3-380	14	8	5,6	3,2	2	2	GMA, GLB	GMA, GDB	1773	900	500	
12	1-220 / 3-380	1-220 / 3-380	6	8	4	5,4	1	1	GMA, GLB	GCA, GEB	1330	800	1000	
18	1-220 / 3-380	1-220 / 3-380	16	8	7,2	3,6	2	2	GMA, GLB	GMA, GDB	1985	1000	500	
20	3-380	3-380	8	8	6,2	6,2	1	1	GCA, GEB	GCA, GEB	1550	1000	1000	
21	1-220 / 3-380	1-220 / 3-380	16	8	8	4	2	2	GMA, GLB	GMA, GDB	2210	1100	500	
23	1-220 / 3-380	1-220 / 3-380	18	8	9	4	2	2	GMA, GLB	GMA, GDB	2425	1200	500	
24	3-380	1-220 / 3-380	20	8	12	4,8	2	2	GCA, GEB	GMA, GLB	2655	1300	500	
25	1-220 / 3-380	1-220 / 3-380	20	16	9,4	7,5	2	2	GCA, GEB	GMA, GLB	1860	1400	1000	
30	3-380	1-220 / 3-380	20	16	11,6	9,3	2	2	GCA, GEB	GMA, GLB	2300	1400	1000	
31	3-380	1-220 / 3-380	24	16	16,8	10,7	2	2	GCA, GEB	GCA, GEB	3070	1600	1000	
35	3-380	3-380	28	22	16,2	12,8	4	2	GMA, GLB	GCA, GEB	2300	1900	1500	
36	3-380	3-380	26	16	20,3	12,5	2	2	GCA, GEB	GCA, GEB	3540	1800	1000	

Гибкие вставки

В1

- Гибкая вставка



- предохраняет от переноса вибрации агрегата на вентиляционные каналы.
- компенсирует несовпадения осей канала и выходного окна агрегата.

Типоразмер	А, мм	А1, мм	Б, мм	Б1, мм	Д, мм
6	1048	1022	1048	1022	156
7	1068	1040	1268	1240	
8	1268	1242	1268	1242	
6.1	1399	1375	750	726	
7.1	1567	1543	760	736	
8.1	1676	1652	860	836	
10	1837	1807	965	935	
12	1383	1357	1383	1357	
18	2055	2025	1070	1040	

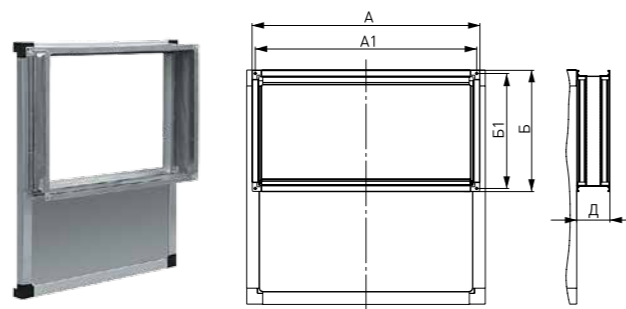
Типоразмер	А, мм	А1, мм	Б, мм	Б1, мм	Д, мм
20	1608	1582	1608	1582	156
21	2280	2250	1170	1140	
23	2496	2466	1270	1240	
24	2724	2694	1370	1340	
25	1993	1967	1993	1967	
30	2433	2407	1993	1967	
31	1570*	1540*	1670	1640	
35	2433	2407	2433	2407	
36	1805*	1775*	1870	1840	

*Габарит для одной вставки

Торцевая панель с гибкой вставкой

Р1 Р2 Р3 Р5 Р0 Р7

- Торцевая панель с гибкой вставкой
- Верхняя торцевая панель с гибкой вставкой
- Панель внутренней установки с заслонкой без гибкой вставки
- Торцевая панель без гибкой вставки
- Глухая торцевая панель
- Панель боковая с гибкой вставкой



- предохраняет от переноса вибрации агрегата на вентиляционные каналы.
- компенсирует несовпадения осей канала и выходного окна агрегата.

Типоразмер	Панели Р1					Панели Р2					Панели Р5		Панели Р7	
	А, мм	А1, мм	Б, мм	Б1, мм	Д, мм	А, мм	А1, мм	Б, мм	Б1, мм	Д, мм	А, мм	Б, мм	А, мм	Б, мм
6	1040	1010	540	510	150	1040	1010	540	510	150	1000	495	1022	472
7	1040	1010	740	710	150	1040	1010	540	510	150	1000	695	1242	472
8	1240	1210	740	710	150	1240	1210	540	510	150	1220	695	1242	472
12	1358	1328	840	810	150	1358	1328	1040	1010	150	1335	810	1357	996
20	1582	1552	1040	1010	150	1582	1552	1040	1010	150	1560	1035	1582	996
25	1968	1938	1440	1410	150	1968	1938	1040	1010	150	1945	1420	1967	996
30	2408	2381	1440	1410	150	2408	2381	1040	1010	150	2385	1420	1967	996
35	2408	2381	1880	1852	150	2408	2381	1540	1512	150	2385	1860	2407	1543

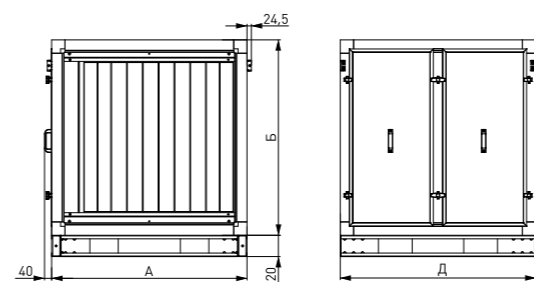
Моноблочные секции

Конструктивно состоят из различных функциональных элементов. Такое решение позволяет снизить габариты и массу установки, а также снижает её конечную стоимость.

Секция F3 — смешение + фильтрация EU4

F3

- Секция смешения и фильтрации EU4

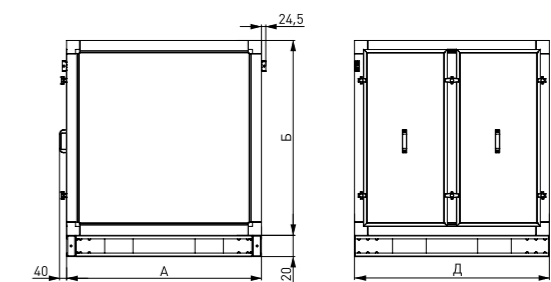


Типоразмер	А, мм	Б, мм	Д, мм
6	1100	1100	1100
7	1100	1320	1100
8	1320	1320	1100
6.1	1435	770	925
7.1	1597	850	925
8.1	1706	905	925
10	1877	990	925
12	1435	1435	1625
18	2095	1100	925
20	1660	1660	1625
21	2320	1212	925
23	2536	1320	925
24	2764	1435	925
25	2045	2045	1625
30	2485	2045	1625
31	3180	1660	1450
35	2485	2485	2150
36	3650	1860	1450

Секция F4 — забор воздуха сверху + фильтрация EU4

F4

- Секция забора воздуха сверху и фильтрации EU4



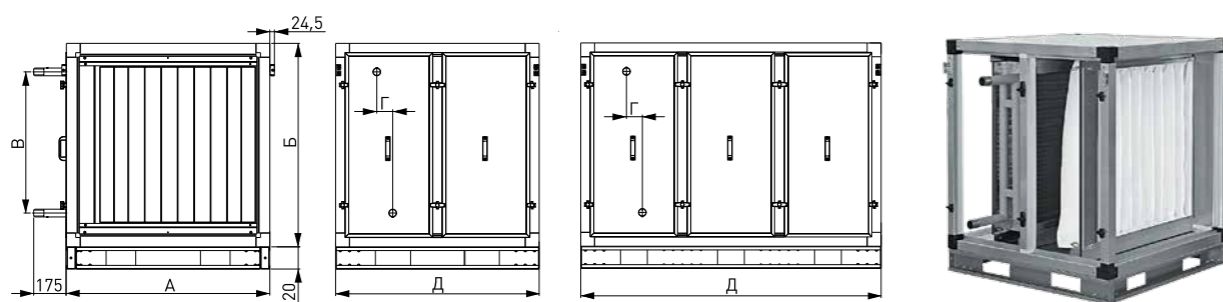
Типоразмер	А, мм	Б, мм	Д, мм
6	1100	1100	1100
7	1100	1320	1100
8	1320	1320	1100
6.1	1435	770	925
7.1	1597	850	925
8.1	1706	905	925
10	1877	990	925
12	1435	1435	1625
18	2095	1100	925
20	1660	1660	1625
21	2320	1212	925
23	2536	1320	925
24	2764	1435	925
25	2045	2045	1625
30	2485	2045	1625
31	3180	1660	1450
35	2485	2485	2150
36	3650	1860	1450



Секция N2 — фильтрация EU4 + водяной нагрев

N2 . 2

- Секция фильтрации EU4 и водяного нагрева
- Рядность нагревателя



Секция N5 — фильтрация EU5 + водяной нагрев

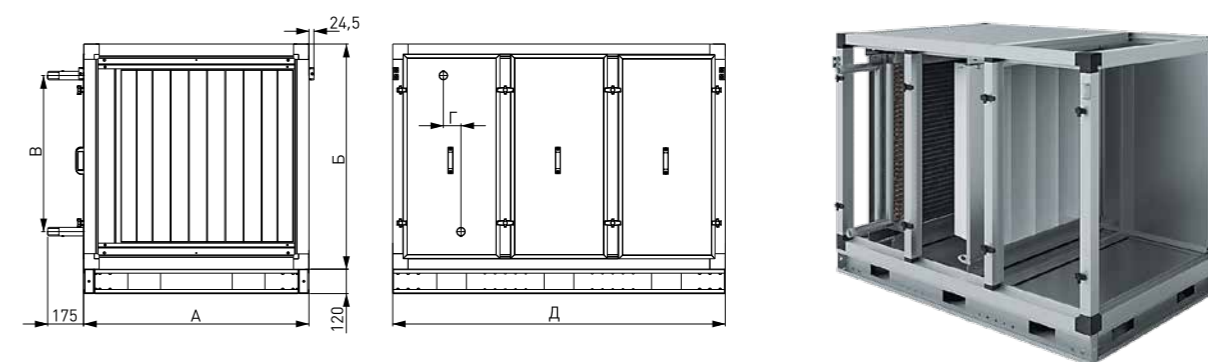
N5 . 2

- Секция фильтрации EU5 и водяного нагрева
- Рядность нагревателя

Секция N3 — смешение + фильтрация EU4 + водяной нагрев

N3 . 2

- Секция смешения, фильтрации EU4 и водяного нагрева
- Рядность нагревателя



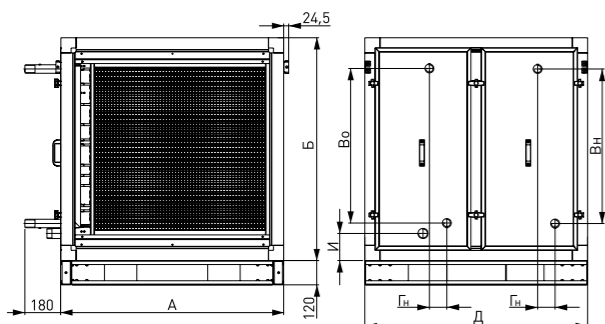
Типоразмер	А, мм	Б, мм	В, мм		Г, мм	Д, мм		Резьбовое соединение	
			2 рядные	3 рядные		Секция N2	Секция N5	2 рядные	3 рядные
6	1100	1100	735	722	85	1100	1625	G1¼	G1½
7	1100	1320	985	972	85	1100	1625	G1½	G1½
8	1320	1320	985	985	85	1100	1625	G1½	G2
6.1	1435	770	518	501	85	750	1100	G1½	G1½
7.1	1597	850	590	592	85	750	1100	G1½	G1½
8.1	1706	905	667	647	85	750	1100	G1½	G1½
10	1877	990	707	710	85	750	1100	G1½	G1½
12	1435	1435	1060	1152	85	1100	1625	G2	G2
18	2095	1100	812	810	85	750	1100	G1½	G2
20	1660	1660	1355	1355	85	1100	1625	G2	G2½
21	2320	1212	905	912	85	750	1100	G2	G2
23	2536	1320	1010	1007	85	750	1100	G2	G2½
24	2764	1435	1106	1106	85	750	1100	G2½	G2½
25	2045	2045	1740	1740	85	1100	1625	G2½	G3
30	2485	2045	1685	1685	100	1100	1625	G2½	G3
31	3180	1660	1350	1350	182	925	1275	G3	G3
35	2485	2485	2125	2100	125	1100	1625	G3	G4
36	3650	1860	1560	1560	182	925	1275	G3	G3

Типоразмер	А, мм	Б, мм	В, мм		Г, мм	Д, мм	Резьбовое соединение	
			2 рядные	3 рядные			2 рядные	3 рядные
6	1100	1100	735	722	85	1625	G1¼	G1½
7	1100	1320	985	972	85	1625	G1½	G1½
8	1320	1320	985	985	85	1625	G1½	G2
6.1	1435	770	518	501	85	1275	G1½	G1½
7.1	1597	850	590	592	85	1275	G1½	G1½
8.1	1706	905	667	647	85	1275	G1½	G1½
10	1877	990	707	710	85	1275	G1½	G1½
12	1435	1435	1060	1152	85	2150	G2	G2
18	2095	1100	812	810	85	1275	G1½	G2
20	1660	1660	1355	1355	85	2150	G2	G2½
21	2320	1212	905	912	85	1275	G2	G2
23	2536	1320	1010	1007	85	1275	G2	G2½
24	2764	1435	1106	1106	85	1275	G2½	G2½
25	2045	2045	1740	1740	85	2150	G2½	G3
30	2485	2045	1685	1685	100	2150	G2½	G3
31	3180	1660	1350	1350	182	1975	G3	G3
35	2485	2485	2125	2100	125	2150	G3	G4
36	3650	1860	1560	1560	182	1975	G3	G3

Секция Т1/ТА1 —
водяной нагрев
+ водяное охлаждение

Т1 . 34

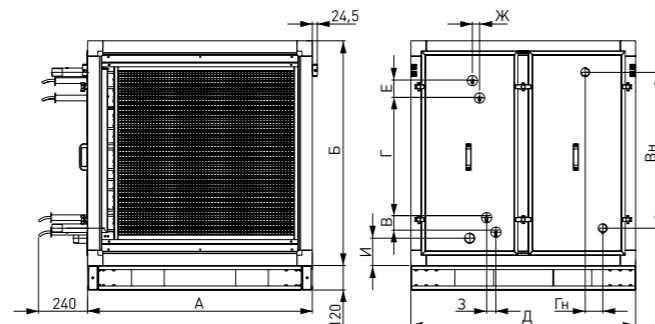
- Секция водяного нагрева и водяного охлаждения (Т1 — пластиковый каплеуловитель; ТА1 — алюминиевый каплеуловитель)
- Рядность нагревателя и охладителя



Секция Т2/ТА2 —
водяной нагрев
+ фреоновое охлаждение

Т2 . 34

- Секция водяного нагрева и фреонового охлаждения (Т2 — пластиковый каплеуловитель; ТА2 — алюминиевый каплеуловитель)
- Рядность нагревателя и охладителя



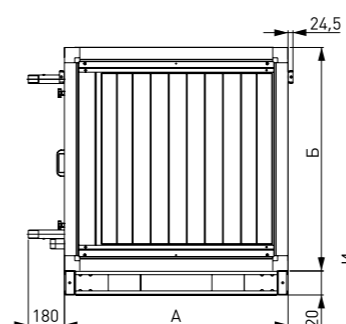
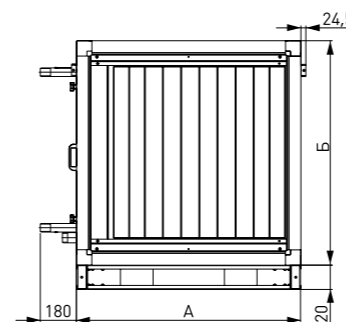
Типоразмер	А, мм	Б, мм	В _о , мм		В _н , мм		В, мм	Г _н , мм	Г, мм	Д, мм		Е, мм	Ж, мм	З, мм	И, мм
			3 рядные	4 рядные	2 рядные	3 рядные				Секция Т1/ТА1	Секция Т2/ТА2				
6	1100	1100	728	735	735	722	85	85	530	1100	1100	85	45	45	135
7	1100	1320	985	985	985	972	85	85	790	1100	1100	85	45	45	115
8	1320	1320	985	985	985	985	85	85	790	1100	1100	85	45	45	115
6.1	1435	770	501	518	518	501	85	85	266	925*	925*	85	45	45	115
7.1	1597	850	592	587	590	592	85	85	346	925*	925*	85	45	45	115
8.1	1706	905	647	662	667	647	85	85	401	925*	925*	85	45	45	115
10	1877	990	710	696	707	710	85	85	486	925*	1100	85	26	45	115
12	1435	1435	1060	1083	1060	1152	85	85	905	1100	1100	85	45	45	115
18	2095	1100	810	810	812	810	85	85	596	925*	1100	85	26	45	115
20	1660	1660	1305	1290	1355	1355	85	85	1130	1100	1100	85	-	58	115
21	2320	1212	912	912	905	912	85	85	708	925*	1100	85	26	45	115
23	2536	1320	1007	1007	1010	1007	85	85	816	925*	1100	85	26	45	115
24	2764	1435	1106	1087	1106	1106	85	85	931	925*	1100	85	26	45	115
25	2045	2045	1690	1690	1740	1740	85	85	1515	1100	1100	85	-	68	115
30	2485	2045	1685	1685	1685	1685	85	100	1515	1100	1100	85	70	30	115
31	3180	1660	1350	1341	1350	1350	85	182	1156	1275	1275	85	50	90	115
35	2485	2485	2125	2100	2125	2100	85	125	1955	1100	1100	85	80	35	115
36	3650	1860	1526	1526	1560	1560	85	182	1373	1100*	1275	85	50	90	115

*Длина при рядности охладителя не больше Б.

Секция Т3/ТА3 —
фильтрация EU4 + водяной
нагрев + водяное охлаждение

Т3 . 23

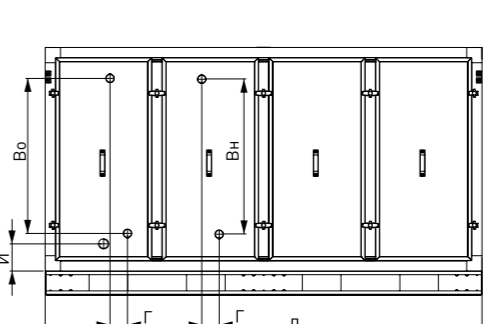
- Секция фильтрации EU4, нагрева и водяного охлаждения (Т3 — пластиковый каплеуловитель; ТА3 — алюминиевый каплеуловитель)
- Рядность нагревателя и охладителя



Секция Т5/ТА5 —
фильтрация EU5 + водяной
нагрев + водяное охлаждение

Т5 . 23

- Секция фильтрации EU5, нагрева и водяного охлаждения (Т5 — пластиковый каплеуловитель; ТА5 — алюминиевый каплеуловитель)
- Рядность нагревателя и охладителя



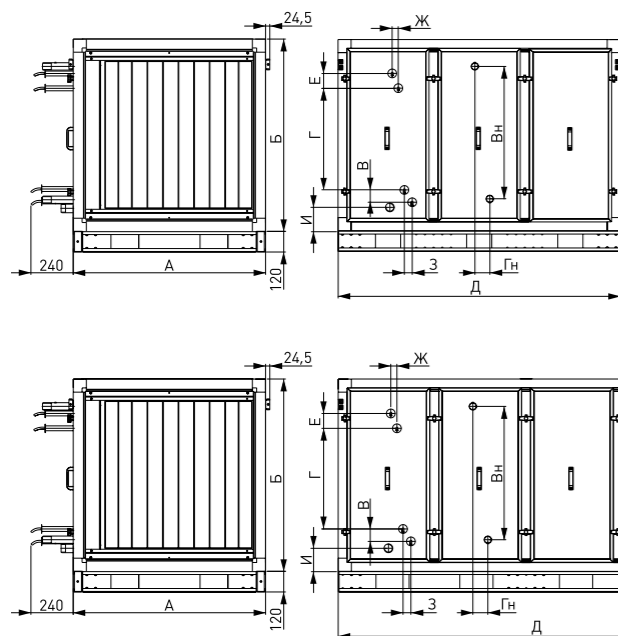
Типоразмер	А, мм	Б, мм	В _н , мм		В _о , мм		Г, мм	Д, мм		И, мм
			2 рядное	3 рядное	3 рядное	4 рядное		Секция Т3/ТА3	Секция Т5/ТА5	
6	1100	1100	735	722	728	735	85	1625	2150	135
7	1100	1320	985	972	985	985	85	1625	2150	115
8	1320	1320	985	985	985	985	85	1625	2150	115
6.1	1435	770	518	501	501	518	85	1275*	1625	115
7.1	1597	850	590	592	592	587	85	1275*	1625	115
8.1	1706	905	667	647	647	662	85	1275*	1625	115
10	1877	990	707	710	710	696	85	1275*	1625	115
12	1435	1435	1060	1152	1060	1083	85	1625	2150	115
18	2095	1100	812	810	810	810	85	1275*	1625	115
20	1660	1660	1355	1355	1305	1290	85	1625	2150	115
21	2320	1212	905	912	912	912	85	1275*	1625	115
23	2536	1320	1010	1007	1007	1007	85	1275*	1625	115
24	2764	1435	1106	1106	1106	1087	85	1275*	1625	115
25	2045	2045	1740	1740	1690	1690	85	1625	2150	115
30	2485	2045	1685	1685	1685	1685	100	1625	2150	115
31	3180	1660	1350	1350	1350	1341	182	1625	1800*	115
35	2485	2485	2125	2100	2125	2100	125	1625	2150	115
36	3650	1860	1560	1560	1526	1526	182	1625	1800*	115

*Длина при рядности охладителя не больше Б.

Секция Т4/ТА4 — фильтрация EU4 + водяной нагрев + фреоновое охлаждение

Т4 . 23

- Секция фильтрации EU4, нагрева и фреонового охлаждения (Т4 — пластиковый каплеуловитель; ТА4 — алюминиевый каплеуловитель)
- Рядность нагревателя и охладителя



Секция Т6/ТА6 — фильтрация EU5 + водяной нагрев + фреоновое охлаждение

Т6 . 23

- Секция фильтрации EU5, нагрева и фреонового охлаждения (Т6 — пластиковый каплеуловитель; ТА6 — алюминиевый каплеуловитель)
- Рядность нагревателя и охладителя

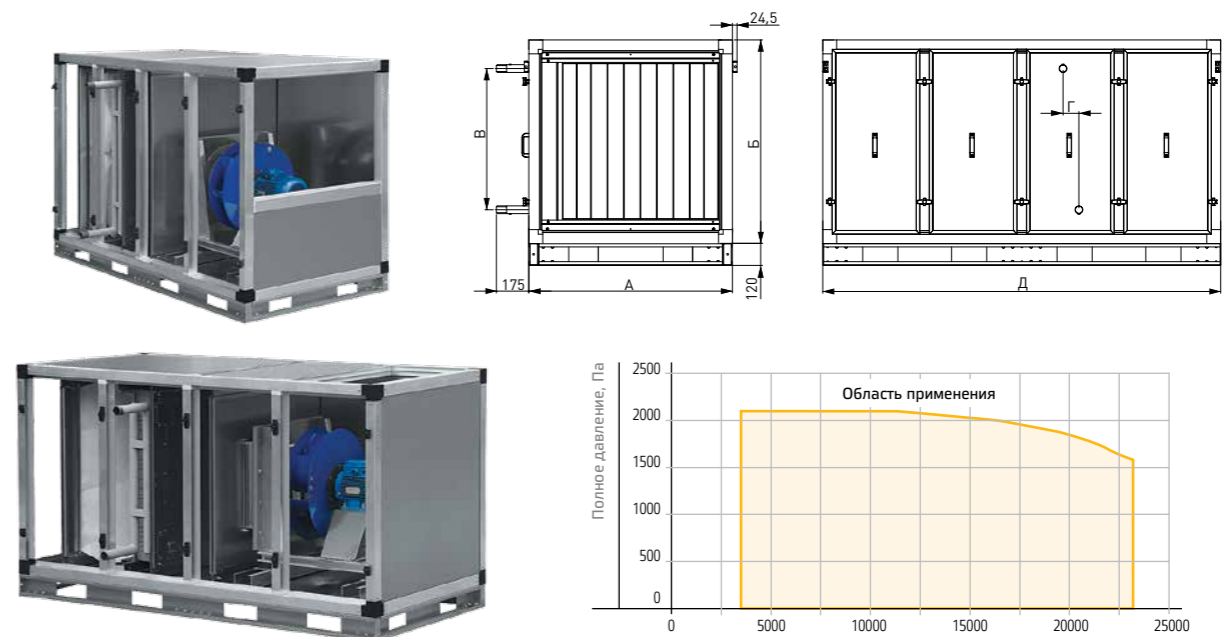


Типоразмер	А, мм	Б, мм	Вн, мм		В, мм	Гн, мм	Г, мм	Д, мм		Е, мм	Ж, мм	З, мм	И, мм
			2 рядное	3 рядное				Секция Т4/ТА4	Секция Т6/ТА6				
6	1100	1100	735	722	85	85	530	1625	2150	85	45	45	135
7	1100	1320	985	972	85	85	790	1625	2150	85	45	45	115
8	1320	1320	985	985	85	85	790	1625	2150	85	45	45	115
6.1	1435	770	518	501	85	85	266	1275	1625	85	45	45	115
7.1	1597	850	590	592	85	85	346	1275	1625	85	45	45	115
8.1	1706	905	667	647	85	85	401	1275	1625	85	45	45	115
10	1877	990	707	710	85	85	486	1275	1625	85	26	45	115
12	1435	1435	1060	1152	85	85	905	1625	2150	85	45	45	115
18	2095	1100	812	810	85	85	596	1275	1625	85	26	45	115
20	1660	1660	1355	1355	85	85	1130	1625	2150	85	-	58	115
21	2320	1212	905	912	85	85	708	1275	1625	85	26	45	115
23	2536	1320	1010	1007	85	85	816	1275	1625	85	26	45	115
24	2764	1435	1106	1106	85	85	931	1275	1625	85	26	45	115
25	2045	2045	1740	1740	85	85	1515	1625	2150	85	-	68	115
30	2485	2045	1685	1685	85	100	1515	1625	2150	85	70	30	115
31	3180	1660	1350	1350	85	182	1156	1625	1975	85	50	90	115
35	2485	2485	2125	2100	85	125	1955	1625	2150	85	80	35	115
36	3650	1860	1560	1560	85	182	1373	1625	1975	85	50	90	115

Секция А1(А2) — фильтрация EU4 + водяной нагрев + вентиляция

А 1 . 5 . 2 . P56 . R - 4 x 15

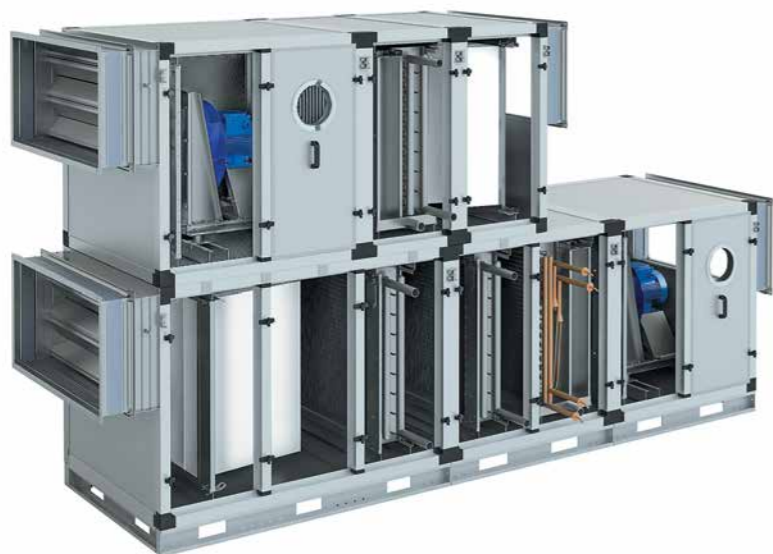
- Секция фильтрации EU4, нагрева и вентиляции
- Исполнение по выбросу воздуха (1 — прямо, 2 — вверх)
- Исполнение по длине секции
- Рядность водяного нагревателя
- Диаметр рабочего колеса, см (при исполнении с ЕС-вентиляторами в маркировке присутствует «Е»; при применении в секции двух вентиляторов в маркировке присутствует индекс «2»)
- N — не требуется частотное регулирование, R — необходимо внешнее частотное регулирование
- Мощность двигателя, кВт
- Число оборотов двигателя, уменьшенное в 100 раз, об/мин



Типоразмер	А, мм	Б, мм	В, мм		Г, мм	Д, мм
			2 рядные	3 рядные		
6	1100	1100	735	722	85	2150
7	1100	1320	985	972	85	2150
8	1320	1320	985	985	85	2150
6.1	1435	770	518	501	85	1800
7.1	1597	850	590	592	85	1800
8.1	1707	905	667	647	85	1800
10	1877	990	707	710	85	1800*
12	1435	1435	1060	1152	85	2150
18	2095	1100	812	810	85	1800*
21	2320	1212	905	912	85	1800*
23	2536	1320	1010	1007	85	1800*
24	2764	1435	1106	1106	85	1975*

*Длина при рядности нагревателя до 6 рядов.

Медицинское исполнение центральных кондиционеров



Центральные кондиционеры медицинского исполнения применяются при наличии специальных требований к качеству очистки воздуха в медицинских учреждениях, на фармацевтических заводах и других учреждениях.

Представлены в 8-ми типоразмерах в исполнении МЕД (LITENED), и в 10-ти типоразмерах в исполнении МЕД (AIRNED) с производительностью от 500 м³/ч до 150 000 м³/ч.

Кондиционеры выпускаются двух модификаций:

- с внутренними элементами из оцинкованной стали,
- с внутренними элементами секций из нержавеющей стали.

Секции вентиляторов оснащены поликарбонатными смотровыми окнами и лампами подсветки.

Имеется исполнение с ЕС-вентиляторами.

Вентиляторные секции с резервными двигателями



Для обеспечения непрерывной работы вентиляционной установки возможно изготовление вентиляторных секций установок LITENED и AIRNED с резервным двигателем.

Основной (рабочий) двигатель соединен клиноременной передачей с резервным двигателем, на валу которого установлено рабочее колесо. В случае обрыва ремня или выхода из строя основного двигателя система автоматики по дифференциальному датчику давления переключит питание с основного двигателя на резервный.

Компактное размещение резервного двигателя позволяет в большинстве случаев не увеличивать габаритов вентиляторной секции и, как следствие, установки в целом.

Оригинальная конструкция позволяет провести замену вышедшего из строя двигателя в кратчайшие сроки.

Наружное исполнение центральных кондиционеров



Любые конфигурации установок LITENED и AIRNED возможно изготовить в наружном исполнении.

Для защиты секций от атмосферных осадков установка имеет крышу из оцинкованного стального листа.

Со стороны наружного воздуха устанавливается воздухозаборный козырек, оснащенный стальной сеткой. В установках LITENED наружного исполнения заслонка с приводом располагается в воздухозаборной секции.

Привод воздушной заслонки установок AIRNED наружного исполнения закрыт кожухом из оцинкованного стального листа.

Северное исполнение центральных кондиционеров



Установки в северном исполнении комплектуются утепленными воздушными заслонками.

Утепленными заслонками могут оснащаться установки AIRNED всех типоразмеров, а также установки LITENED типоразмера 50-30 и выше.

Корпус заслонки изготовлен из оцинкованного стального листа, а поворотные лопатки из алюминиевого профиля.

Трубчатые нагревательные элементы расположены в местах примыкания лопаток и исключают возможность их примерзания друг к другу и к корпусу заслонки.

Клеммы подключения ТЭНов выведены в монтажную коробку, которая располагается на боковой поверхности корпуса заслонки. Степень защиты клеммной коробки: IP 54.

