



Электрические нагреватели KEA

KEA 315 / 9

- Типовое обозначение электрического нагревателя
- Присоединительный диаметр, мм
- Мощность, кВт



Применение

Электрические нагреватели для круглых каналов предназначены для подогрева воздуха и других невзрывоопасных газовых смесей в системах вентиляции и кондиционирования воздуха.

Конструкция и материалы

Нагреватели KEA представлены 6 типоразмерами, в каждом из которых доступны различные мощностные модификации, что увеличивает функциональные возможности данного типа оборудования. Корпус и коммутационная коробка изготовлены из оцинкованного стального листа. Нагревательные элементы трубчатого типа изготовлены из нержавеющей стали и имеют спиралевидную форму. Все нагреватели мощностью 12 кВт и более конструктивно имеют две равные по мощности ступени для более точного поддержания температуры приточного воздуха и снижения нагрузки на электрическую сеть. Класс изоляции корпуса IP 40. Рабочий диапазон температур проходящего воздуха от -40°C (от -60°C при размещении внутри помещения) до +40°C.

Защита от перегрева

Нагреватели стандартно оснащены двумя термостатами

защиты от перегрева корпуса и воздуха, срабатывающими при температуре 80°C, а также цепью термоконтатов, которая размыкается в случае перегрева. Скорость потока воздуха через нагреватель должна быть не менее 1 м/с.

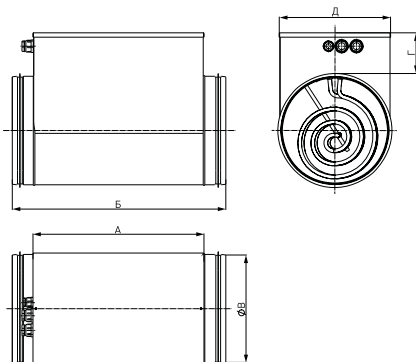
Монтаж

Электрические нагреватели устанавливаются в любом положении, кроме положения коммутационной коробкой вниз. Для предотвращения загрязнения нагревателя необходимо установить перед ним воздушный фильтр на расстоянии не менее 1 м.

При установке нагревателя перед вентилятором необходимо регулировать его мощность таким образом, чтобы не превысить максимально допустимую температуру воздуха, перемещаемого вентилятором.

Регулирование теплопроизводительности

Теплопроизводительность нагревателей KEA регулируется автоматически с помощью управляющих блоков типа ACE, ACET. Плавное регулирование производительности достигается последовательным включением ступеней нагрева, что позволяет точно отслеживать температуру приточного воздуха.



№	Нагреватель	Мощность, кВт	Потребляемый ток, А	Напряжение, В	Количество ТЭНов					Силовая кабель	Кол-во силовых кабелей	Кабель цепи защиты	Номер кривой на графике
					0,5 кВт	1 кВт	1,5 кВт	2 кВт	2,5 кВт				
1	KEA 100/0,5	0,5	2,27	1-220	1						ВВГ 3x1,5	1	III
	KEA 100/1,5	1,5	6,8	1-220	3						ВВГ 3x1,5	1	III
	KEA 100/2	2,0	9,1	1-220	4						ВВГ 3x2,5	1	II
2	KEA 100/2,5	2,5	11,3	1-220	5						ВВГ 3x2,5	1	II
	KEA 125/1,5	1,5	6,8	1-220	1	1					ВВГ 3x1,5	1	III
	KEA 125/2	2,0	9,1	1-220	2	2					ВВГ 3x2,5	1	III
	KEA 125/2,5	2,5	11,3	1-220	1	2					ВВГ 3x2,5	1	I
	KEA 125/3	3,0	13,6	1-220	3	3					ВВГ 3x2,5	1	I
	KEA 160/2	2,0	9,1	1-220	2	2					ВВГ 3x2,5	1	II
3	KEA 160/3	3,0	13,6	1-220			2				ВВГ 3x2,5	1	II
	KEA 160/4,5	4,5	6,8	3-380			3				ВВГ 4x2,5	1	II
	KEA 160/6	6,0	9,1	3-380			6				ВВГ 4x2,5	1	II
4	KEA 200/3	3,0	13,6	1-220			2				ВВГ 3x2,5	1	II
	KEA 200/6	6,0	9,1	3-380			3	3			ВВГ 4x2,5	1	II
	KEA 200/9	9,0	13,6	3-380			6				ВВГ 4x2,5	1	II
5	KEA 200/12	12,0	18,1	3-380			6				ВВГ 4x2,5	2	I
	KEA 250/6	6,0	9,1	3-380			3	3			ВВГ 4x2,5	1	III
	KEA 250/9	9,0	13,6	3-380			6		3		ВВГ 4x2,5	1	III
	KEA 250/12	12,0	19,1	3-380			6		6		ВВГ 4x2,5	2	II
	KEA 250/15	15,0	22,7	3-380			6		6		ВВГ 4x2,5	2	III
	KEA 315/6	6,0	9,1	3-380			3				ВВГ 4x2,5	1	III
6	KEA 315/9	9,0	13,6	3-380			6		3		ВВГ 4x2,5	1	III
	KEA 315/12	12,0	18,1	3-380			6		6		ВВГ 4x2,5	2	II
	KEA 315/15	15,0	22,7	3-380			6		6		ВВГ 4x2,5	2	III
	KEA 315/18	18,0	27,2	3-380			6		6		ВВГ 4x2,5	2	III

Нагреватель	А, мм	Б, мм	В, мм	Г, мм	Д, мм	Масса, кг
KEA 100/0,5		297				1,4
KEA 100/1,5	271	360	100	74	104	1,8
KEA 100/2		410				2,2
KEA 100/2,5	346	455				2,4
KEA 125/1,5		330				1,9
KEA 125/2		330	125	82	129	2
KEA 125/2,5	271	347				2,3
KEA 125/3		347				2,4
KEA 160/2		370				2,6
KEA 160/3	271	370	160	83	164	2,8
KEA 160/4,5		370				3,2
KEA 160/6	391	490				4,2
KEA 200/3	271	370				3,2
KEA 200/6	271	370	200	86	204	4
KEA 200/9	391	490				5,2
KEA 200/12	391	490				6,2
KEA 250/6	271	370				5,6
KEA 250/9		370				6
KEA 250/12	391	490	250	99	254	8,6
KEA 250/15		490				8,65

Нагреватель	А, мм	Б, мм	В, мм	Г, мм	Д, мм	Масса, кг
KEA 315/6		370				6,6
KEA 315/9	271	370				6,8
KEA 315/12		370	315	98	319	9,6
KEA 315/15	391	490				9,65
KEA 315/18		490				10,4

