



Фильтры кассетные KFC

KFC 315

- Типовое обозначение кассетного фильтра
- Присоединительный диаметр, мм



Применение

Кассетные воздушные фильтры для круглых каналов предназначены для очистки приточного воздуха от твердых волокнистых частиц в системах вентиляции и кондиционирования воздуха. Служат для защиты теплообменников, вентиляторов и другого вентиляционного оборудования от загрязнения.

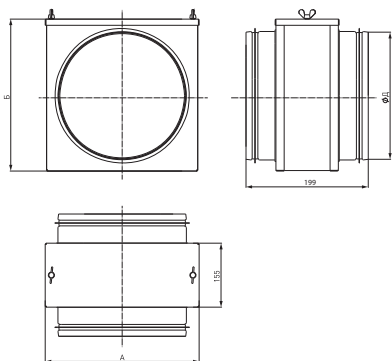
Конструкция и материалы

Фильтры KFC представлены 6 типоразмерами и предназначены для работы с фильтрующими вставками KVC. Корпус фильтра и вставки изготовлен из оцинкованного стального листа. Фильтрующий элемент класса очистки EU3 изготовлен из синтетического

волокна, закреплен на прямоугольной рамке и выполнен в виде пластины. Съемная крышка имеет специальные крепления для простоты замены и демонтажа фильтрующей вставки. Рабочий диапазон температур проходящего воздуха от -40°C до 70°C.

Монтаж

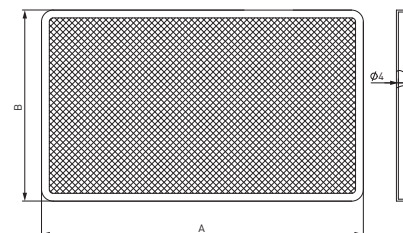
Кассетные фильтры устанавливаются в любом положении. При монтаже необходимо оставлять сервисное пространство для доступа к фильтру.



Фильтр	А, мм	Б, мм	Д, мм	Масса, кг	Применяемые вставки
KFC 100	139	138	100	0,8	KVC 100
KFC 125	169	168	125	1	KVC 125
KFC 160	199	198	160	1,2	KVC 160
KFC 200	244	243	200	1,6	KVC 200
KFC 250	294	293	250	2	KVC 250
KFC 315	359	358	315	2,4	KVC 315



Кассетные вставки KVC



Фильтрующая вставка	А, мм	Б, мм
KVC 100	179	135
KVC 125	202	165
KVC 160	227	195
KVC 200	267	240
KVC 250	312	290
KVC 315	374	355

