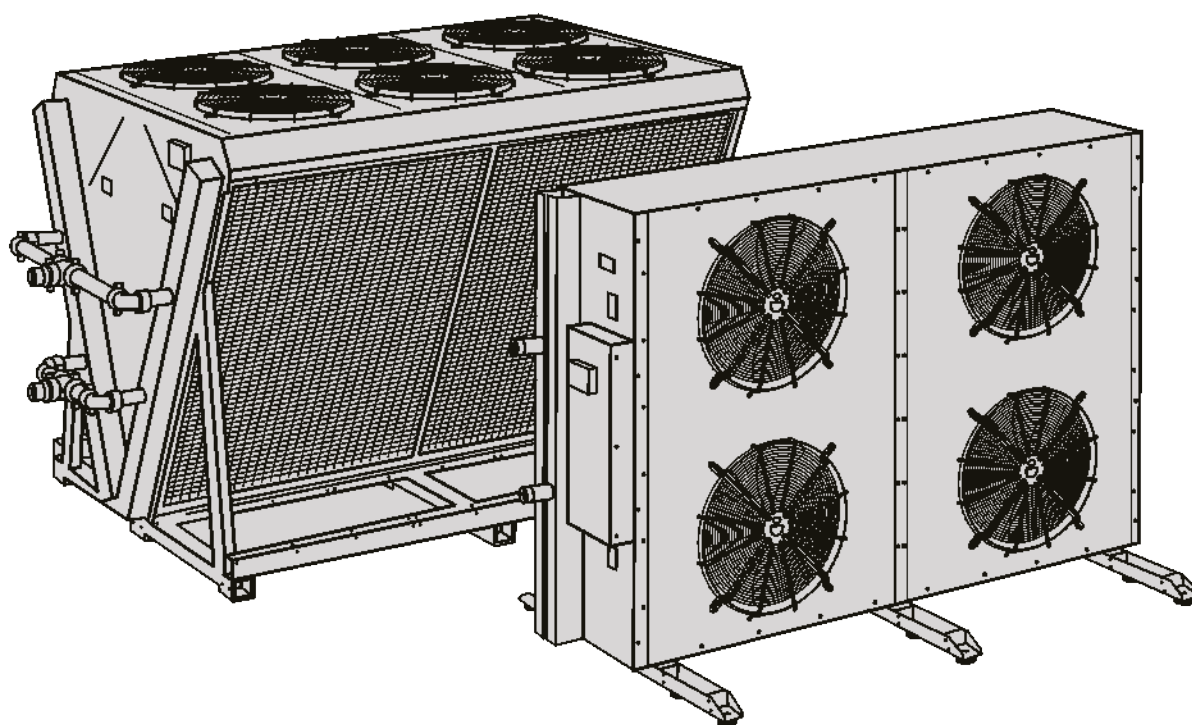


NED

New Engineering Discoveries®

ВОЗДУШНЫЕ ОХЛАДИТЕЛИ ЖИДКОСТЕЙ



avrora-arm.ru
+7 (495) 956-62-18

CE EAC

РУКОВОДСТВО ПО МОНТАЖУ
И ЭКСПЛУАТАЦИИ

ОГЛАВЛЕНИЕ

1. НАЗНАЧЕНИЕ И ОПИСАНИЕ КОНСТРУКЦИИ	3
2. ТЕХНИЧЕСКИЕ ХАРАКТЕРИСТИКИ	4
3. ПОРЯДОК ПРИЕМКИ	6
4. ХРАНЕНИЕ И ТРАНСПОРТИРОВАНИЕ	7
5. МЕРЫ БЕЗОПАСНОСТИ	8
6. ВЫБОР МЕСТА УСТАНОВКИ	8
7. МОНТАЖ ДРАЙКУЛЕРОВ	11
8. МОНТАЖ ГИДРАВЛИЧЕСКОГО КОНТУРА	12
9. ЗАПОЛНЕНИЕ ГИДРАВЛИЧЕСКОГО КОНТУРА ТЕПЛОНОСИТЕЛЕМ	14
10. ЭЛЕКТРИЧЕСКОЕ ПОДКЛЮЧЕНИЕ	14
11. ВВОД В ЭКСПЛУАТАЦИЮ	15
12. КОНСЕРВАЦИЯ ПРИ СЕЗОННОЙ ОСТАНОВКЕ	15
13. ТЕХНИЧЕСКОЕ ОБСЛУЖИВАНИЕ	16
ПРИЛОЖЕНИЕ 1. Графики зависимости сопротивления драйкулеров от расхода теплоносителя	17
ПРИЛОЖЕНИЕ 2. Принципиальная электрическая схема драйкулеров моделей 039, 054, 064 и 072	18
ПРИЛОЖЕНИЕ 3. Принципиальная электрическая схема драйкулеров моделей 079 и 096	20
ПРИЛОЖЕНИЕ 4. Принципиальная схема внешних подключений с использованием встроенного датчика температуры	22
ПРИЛОЖЕНИЕ 5. Принципиальная схема внешних подключений с использованием внешнего управляющего сигнала	23
ПРИЛОЖЕНИЕ 6. Установка стоек для моделей 039 и 054 в горизонтальном положении	24

Настоящее руководство является объединенным эксплуатационным документом для воздушных охладителей жидкостей (далее «драйкулеры») моделей 039 ... 096 с осевыми вентиляторами.

Настоящее руководство содержит сведения, необходимые для надлежащей эксплуатации драйкулеров, но ни в какой степени не освобождает пользователя от наличия специальных и (или) профессиональных знаний, соблюдения государственных стандартов, норм и правил, а также предписаний в области безопасности, не противоречит им и не заменяет их. При обнаружении любого противоречия, считать информацию, изложенную в вышеперечисленных источниках, приоритетной.

ОГРАНИЧЕНИЕ ОБЛАСТИ ПРИМЕНЕНИЯ

Информация, приведенная в настоящем руководстве и его приложениях, распространяется исключительно на модели драйкулеров и их модификации, упомянутые в нем, и ни каким образом и ни при

каких условиях не может быть использована полностью или частично в отношении других изделий предприятия-изготовителя, а также для изделий сторонних производителей.



ВНИМАНИЕ!

Электропитание драйкулера осуществляется высоким напряжением опасным для жизни!



ВНИМАНИЕ!

Конструкция драйкулера содержит вращающиеся части, способные причинить травму, увечье или смерть.



ВНИМАНИЕ!

Конструкция драйкулера содержит узлы и элементы, находящиеся под высоким давлением. В случае повреждения они и (или) их части могут причинить травму, увечье или смерть.



ВНИМАНИЕ!

Водные растворы гликолей опасны для жизни при приеме внутрь!

1. НАЗНАЧЕНИЕ И ОПИСАНИЕ КОНСТРУКЦИИ

Драйкулеры предназначены для охлаждения жидкостей (воды, водных ингибированных растворов этиленгликоля или пропиленгликоля пониженной вязкости и т.п.) потоком воздуха и могут использоваться в системах кондиционирования воздуха и различных технологических процессах.

Монтаж и эксплуатация драйкулеров производится в наружном исполнении в условиях умеренного (У) климата первой категории размещения по ГОСТ 15150. Диапазон рабочих температур окружающего воздуха от -30 °С до +44 °С.

Несущий корпус драйкулера выполнен из оцинкованной стали с двусторонней окраской внешних элементов корпуса порошковым полиэфирным покрытием (RAL 7035, белый, шагрень). Корпус оснащен съемными панелями для доступа к внутренней поверхности теплообменных аппаратов (далее «теплообменники») и токоподводящим элементам (проводке). Панели зафиксированы на корпусе винтами, торцевые панели оснащены пластиковыми ручками для удобства установки/снятия. Корпус крепится к фундаменту через опорные элементы посредством установки крепежных изделий. Для подвода кабелей питания к устройствам ряд элементов корпуса снабжен эластичными кабельными вводами. Крепежные элементы выполнены из оцинкованной стали. Модели 039 и 054 допускают дополнительную конфигурацию конструкции с горизонтальным расположением корпуса посредством установки шести опорных элементов на присоединительные детали корпуса. Данная конфигурация является опциональной и опорные элементы не входят в базовый комплект поставки.

Для создания охлаждающего потока воздуха в конструкции драйкулера используются осевые низкооборотные вентиляторы с плавным регулированием скорости вращения. Вентиляторы имеют непосредственный привод от электродвигателя с внешним ротором и классом защиты IP 54, а также встроенную защиту от перегрева обмоток. Со стороны нагнетания вентиляторы защищены решеткой.

Устройство охлаждения теплоносителя представляет собой медный трубчатый теплообменник с оребрением из алюминиевых пластин.

Присоединительные трубки расположены с торцевой стороны несущей конструкции.

В моделях 039 и 054 щит с электрическими элементами расположен с наружной стороны корпуса и состоит из регулятора частоты вращения вентилятора и распаечной коробки. В моделях 064, 072, 079 и 096 электрооборудование расположено внутри корпуса драйкулера. В непосредственной близости от вентиляторов также расположены распаечные коробки для упрощения процесса замены вентиляторов. На отводе выходного коллектора теплообменника установлен датчик температуры охлажденного теплоносителя для регулировки скорости вращения вентиляторов.

Присоединительные элементы гидравлического контура собраны с использованием быстросъемных грувловых соединений.

Присоединение драйкулера к гидравлическому контуру конденсатора холодильной установки осуществляется посредством резьбового соединения с цилиндрической или конической трубной резьбой или фланцами.

ВАРИАНТЫ ВОЗМОЖНЫХ ПОДСОЕДИНЕНИЙ ДРАЙКУЛЕРА К ГИДРАВЛИЧЕСКОМУ КОНТУРУ КОНДЕНСАТОРА:

- **R – коническая трубная резьба**
по ГОСТ 6211-81/ISO R7/DIN 2999
(стандартное исполнение в обозначении не маркируется);
- **G – цилиндрическая трубная резьба**
по ГОСТ 6357-81/ISO R228/DIN 259;
- **F – фланцевое** ГОСТ 12815-80.

ВАРИАНТЫ РАСПОЛОЖЕНИЯ КОРПУСА ДРАЙКУЛЕРА (ТОЛЬКО ДЛЯ МОДЕЛЕЙ 039 И 054):

- **H – горизонтальное расположение корпуса**
на шести стойках;
- **вертикальное расположение корпуса**
(стандартное исполнение в обозначении не маркируется).

2. ХАРАКТЕРИСТИКИ

Таблица 2.1. Технические характеристики драйкулеров моделей 039÷096

Параметр	Типоразмер					
	039	054	064	072	079	096
Тепловая мощность ¹ , кВт	67	78	91	103	116	131
Уровень звукового давления ² , дБ(А)	48	48	48	48	51	51
ВЕНТИЛЯТОРЫ						
Количество вентиляторов, шт.	4	4	4	4	6	6
Расход воздуха, м³/с	8,97	8,56	10,3	10	14,3	13,7
Питание, В/Гц/фаз	~230/50/1+N+PE					
Максимальный потребляемый ток, А	11,6	11,6	11,6	11,6	17,4	17,4
Общая мощность, кВт	2,52	2,52	2,52	2,52	3,78	3,78
ВОДЯНОЙ КОНТУР						
Номинальный расход воды, л/с	3,6	4,1	4,8	5,4	6,2	7
Потеря давления в теплообменнике, кПа	50	43	20	13	32	21
Объем внутренний, л	38	52	80	110	80	110
ПРИСОЕДИНИТЕЛЬНЫЕ ПАТРУБКИ ВОДЯНОГО КОНТУРА						
Диаметр условного прохода (Ду), мм	50	65	50	65	50	65
Присоединение грувлочное и резьбовое по ГОСТ 6211-81 ³	2"	2 1/2"	2"	2 1/2"	2"	2 1/2"

¹ Охлаждаемый теплоноситель – вода (температура на входе в драйкулер 50 °С, температура охлаждающего воздуха 38 °С).

² Уровень звукового давления измерен в свободном звуковом поле на расстоянии 1 м от агрегата и 1,5 м от опорной поверхности согласно DIN 4635.

³ Также доступно резьбовое присоединение по ГОСТ 6357-81 и фланцевое.

Таблица 2.2. Транспортировочная масса драйкулеров, кг

Типоразмер	039	054	064	072	079	096
Масса, кг	390	415	700	740	770	800

Таблица 2.3. Теплопроизводительность драйкулеров в зависимости от перепадов температур (Δ - полный перепад, разница между температурой входящего воздуха и температурой входящего теплоносителя, Δж – температурный перепад теплоносителя)

Теплоноситель		Δ=15K	Δ=12K	Модель	
Вода	Δж=5K	91	67	39	
	Δж=3K	100	78		
Этиленгликоль 40%	Δж=5K	86	63		
	Δж=3K	94	73		
Пропиленгликоль 40%	Δж=5K	80	59		
	Δж=3K	88	69		
Вода	Δж=5K	104	78		54
	Δж=3K	113	88		
Этиленгликоль 40%	Δж=5K	98	73		
	Δж=3K	106	83		
Пропиленгликоль 40%	Δж=5K	92	69		
	Δж=3K	99	77		
Вода	Δж=5K	121	91	64	
	Δж=3K	133	103		
Этиленгликоль 40%	Δж=5K	114	86		
	Δж=3K	125	97		
Пропиленгликоль 40%	Δж=5K	107	80		
	Δж=3K	117	91		
Вода	Δж=5K	136	103		72
	Δж=3K	148	115		
Этиленгликоль 40%	Δж=5K	127	96		
	Δж=3K	139	108		
Пропиленгликоль 40%	Δж=5K	124	93		
	Δж=3K	130	101		
Вода	Δж=5K	155	116	79	
	Δж=3K	171	132		
Этиленгликоль 40%	Δж=5K	156	109		
	Δж=3K	161	124		
Пропиленгликоль 40%	Δж=5K	136	102		
	Δж=3K	151	116		
Вода	Δж=5K	175	131		96
	Δж=3K	191	149		
Этиленгликоль 40%	Δж=5K	165	123		
	Δж=3K	180	140		
Пропиленгликоль 40%	Δж=5K	154	115		
	Δж=3K	168	131		

3. ПОРЯДОК ПРИЁМКИ

Приемка по качеству и количеству производится при передаче товара. Ответственность за проверку состояния оборудования лежит на грузополучателе.

При получении оборудования следует убедиться в том что:

- полученное оборудование соответствует заказу и сопроводительным документам;
- нет никаких наружных механических повреждений.

Если при доставке товара транспортной компанией в адрес грузополучателя были выявлены повреждения, необходимо выполнить следующие действия.

- Произвести разгрузку прибывшего груза и приемку на складе грузополучателя совместно с водителем (экспедитором).
- Составить коммерческий акт о количестве поврежденного/недоставленного груза, указав в нем причины повреждения/недостачи. Акт должен быть подписан водителем (экспедитором) и уполномоченным представителем грузополучателя.
- Сделать запись во всех экземплярах товарно-транспортных накладных о повреждении/недостаче груза и о составлении акта (для CMR в графе номер 24).
- Копию двухстороннего акта с указанием сведений о повреждениях направить поставщику заказным письмом в течение 48 часов (рабочие дни) с момента поставки.



ВНИМАНИЕ!

Если покупатель своевременно не предъявил рекламацию о недостатках оборудования, считается, что он принял оборудование без претензий к его качеству.

ЗАВОДСКАЯ ТАБЛИЧКА ДОЛЖНА СОДЕРЖАТЬ СЛЕДУЮЩУЮ ИНФОРМАЦИЮ:

- модель драйкулера;
- серийный номер драйкулера;
- максимально допустимое рабочее давление, бар;
- номинальная потребляемая мощность, кВт;
- максимальный рабочий ток, А;
- внутренний объем, л;
- питание, В/Гц/фаз;
- транспортировочная масса, кг;
- номер электрической схемы;
- дата производства.

При нарушении организацией-потребителем правил транспортировки, приемки, хранения, монтажа и эксплуатации оборудования претензии по качеству не принимаются.

В целях сохранения физической и функциональной целостности драйкулера все действия по хранению и перемещению на территории организации-потребителя должны быть выполнены в соответствии с действующими нормами безопасности, указаниями на корпусе драйкулера, и требованиями данного руководства.



ПРИМЕЧАНИЕ:

1. Запасные части и инструмент в комплект поставки не входят.
2. Предприятие-изготовитель оставляет за собой право внесения в конструкцию драйкулера изменений, не ухудшающих его потребительских качеств, без предварительного уведомления и отражения в настоящем руководстве.

4. ХРАНЕНИЕ И ТРАНСПОРТИРОВАНИЕ

Драйкулеры следует хранить в помещении, колебания температуры и влажности воздуха которого несущественно отличаются от колебаний на открытом воздухе (например: палатки, металлические хранилища без теплоизоляции).

Драйкулеры транспортируются установленными на штатных транспортных деревянных брусках в собранном виде, упакованными в полиэтиленовую пленку.

Воздушные теплообменники закрыты снаружи листами пенопласта по ГОСТ 16337.

При необходимости транспортировки указанными ниже способами дополнительная упаковка производится самостоятельно заказчиком или его транспортной компанией.

При транспортировке водным транспортом драйкулеры необходимо упаковать в ящики по ГОСТ 2991 или ГОСТ 10198, а при транспортировке в районы Крайнего Севера и труднодоступные районы – по ГОСТ 15846.

Драйкулеры могут транспортироваться любым видом транспорта, обеспечивающим их сохранность и исключающим механические повреждения, в соответствии с правилами перевозки грузов, действующими на транспорте используемого вида.

Подъем краном осуществляется на тросах (стропях) посредством закрепления их на транспортировочных петлях, установленных на балках несущего каркаса драйкулера.



ПРИМЕЧАНИЕ:

При подъеме и перемещении драйкулера не допускается воздействие резких ударных и боковых нагрузок на его корпус.

Во избежание повреждения нижних деталей основания при погрузке (выгрузке) и монтаже вилочными погрузочными приспособлениями (погрузчиками) драйкулер необходимо располагать на вилах с опорой на центральную и боковые продольные балки основа-

ния драйкулера (вилы должны выступать за габарит основания).

Запрещается поднимать и перемещать драйкулер за присоединительные патрубки и другие навесные элементы.



ВНИМАНИЕ!

Перед подъемом драйкулера убедитесь в том, что съемные торцевые панели надежно закреплены, в случае использования строп и тросов убедитесь в надежной фиксации транспортировочных петель. Поднимайте и опускайте драйкулер с соблюдением всех мер предосторожности. Наклон и сотрясения могут повредить драйкулер и нарушить его рабочие характеристики. Запрещается толкать драйкулер и применять рычаг к деталям его корпуса.

5. МЕРЫ БЕЗОПАСНОСТИ

При подготовке драйкулеров к работе и при их эксплуатации необходимо соблюдать требования безопасности, изложенные в следующих нормативных актах: «Правила техники безопасности при эксплуатации электроустановок потребителей», «Правила технической эксплуатации электроустановок потребителей».

К монтажу и эксплуатации допускаются лица, имеющие соответствующий допуск к данному виду работ, изучившие настоящее руководство и прошедшие инструктаж по соблюдению правил техники безопасности.

Обслуживание и ремонт драйкулеров допускается производить только после отключения их от электрической сети и полной остановки вращающихся элементов.

Работник, включающий драйкулер, обязан предварительно принять меры по прекращению всех работ на нем и оповестить персонал о пуске.

Меры первой медицинской помощи при поражении электрическим током

- Соблюдая меры предосторожности, освободить пострадавшего от действия электрического тока.

- Если пострадавший не потерял сознание, необходимо обеспечить ему отдых, а при наличии травм или повреждений – оказать ему первую медицинскую помощь и доставить в ближайшее лечебное учреждение.
- Если пострадавший потерял сознание, но дыхание и пульс сохранились, необходимо ровно и удобно уложить его на мягкую подстилку (одеяло, одежду и т. д.), обеспечить приток свежего воздуха, расстегнуть ворот, пояс, освободить от стесняющей дыхание одежды, очистить полость рта, дать понюхать нашатырный спирт, обрызгать водой.
- При отсутствии признаков жизни (отсутствуют дыхание и пульс, зрачки расширены) или при прерывистом дыхании следует быстро освободить пострадавшего от стесняющей дыхание одежды, очистить полость рта и делать искусственное дыхание и непрямой массаж сердца.
- Вызвать скорую медицинскую помощь.

6. ВЫБОР МЕСТА УСТАНОВКИ

Перед монтажом необходимо убедиться в том, что место установки драйкулера обладает достаточной несущей способностью, чтобы выдержать его удвоенный вес и обеспечить равномерное распределение веса.

При установке обязательно должен быть обеспечен беспрепятственный доступ к съемным панелям и электрическому щиту драйкулера (см. рис. 6.1, рис. 6.2, рис. 6.3, рис. 6.4 и рис. 6.5).

Не рекомендуется устанавливать драйкулер рядом со стенами, хорошо отражающими звуковые волны.

Запрещается установка драйкулера в непосредственной близости от выброса теплого воздуха из вытяжных вентиляционных установок или источников тепла (например, отопительных приборов).



ВНИМАНИЕ!

Драйкулеры предназначены для установки вне сейсмоопасных зон и не испытывались на сейсмостойкость.

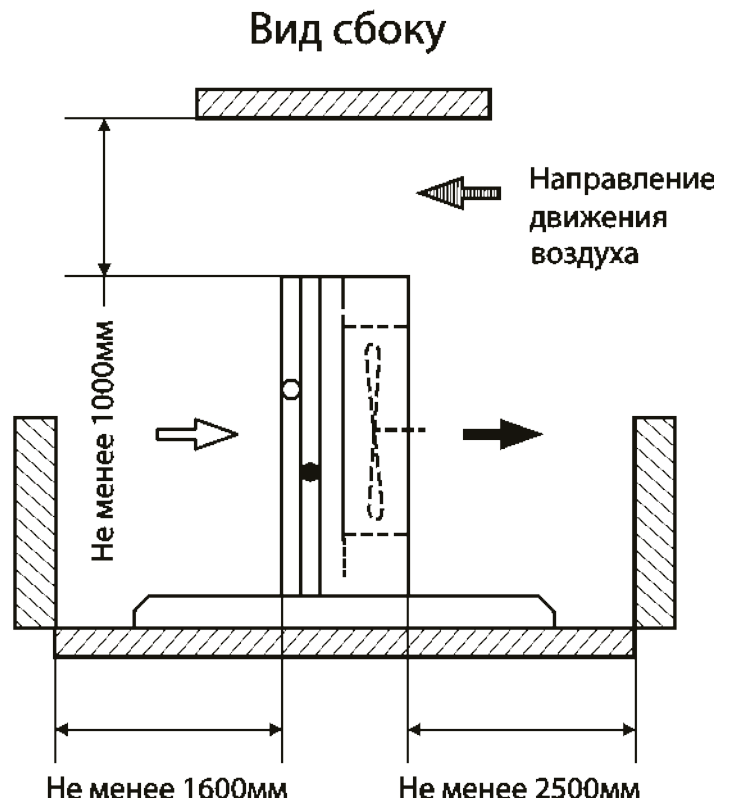


Рисунок 6.1. Схема установки драйкулеров моделей 039 и 054 (вид сбоку)

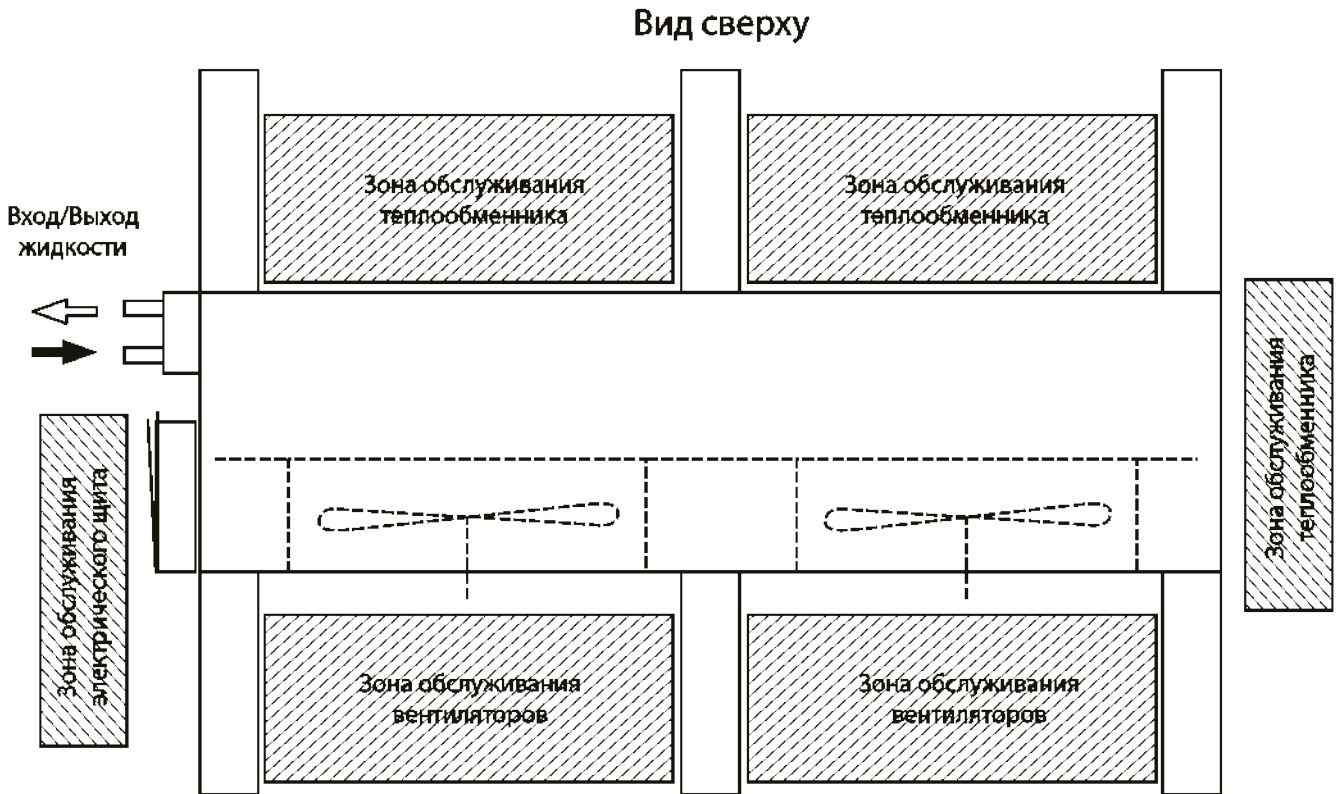


Рисунок 6.2. Схема установки драйкулеров моделей 039 и 054 (вид сверху)

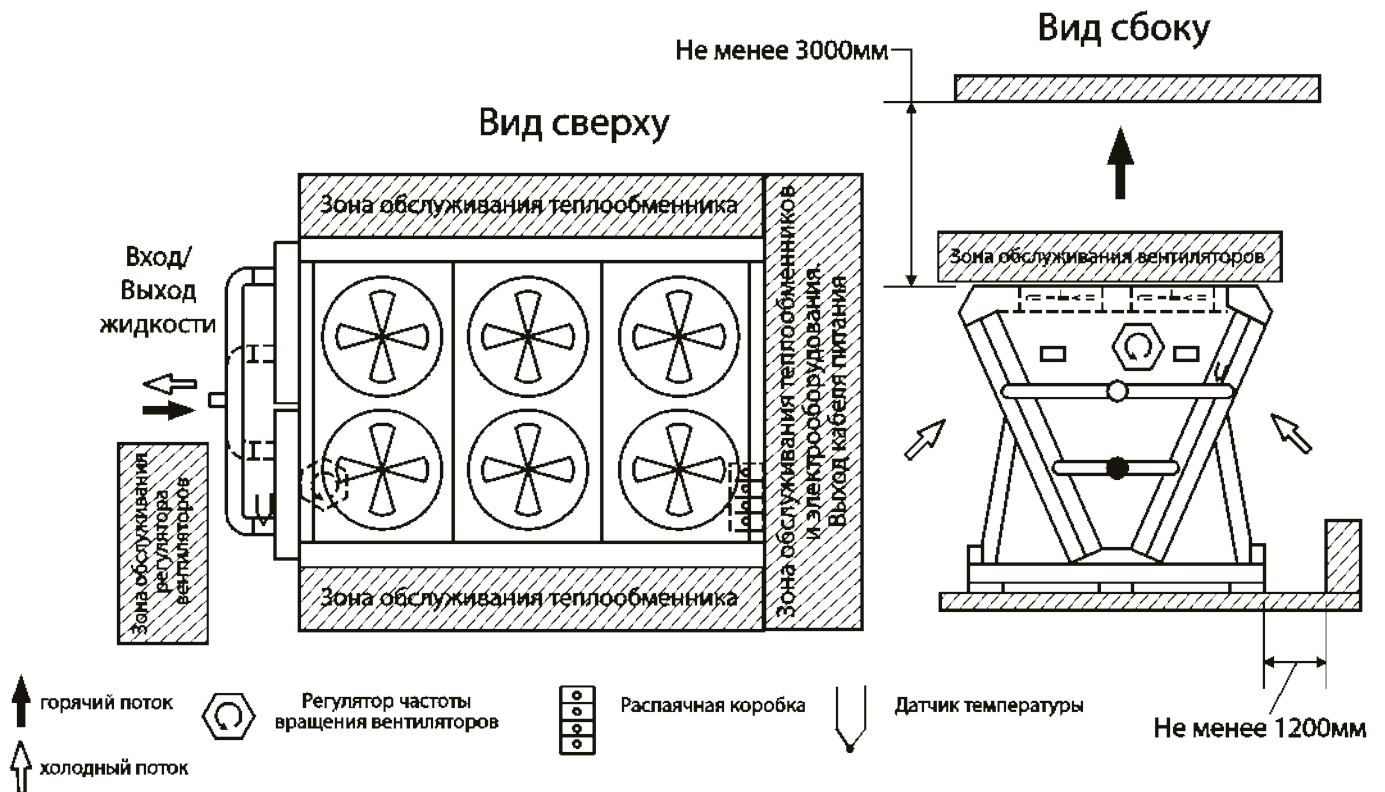


Рисунок 6.3. Схема установки драйкулеров моделей 064, 072, 079, 096

Вид сверху

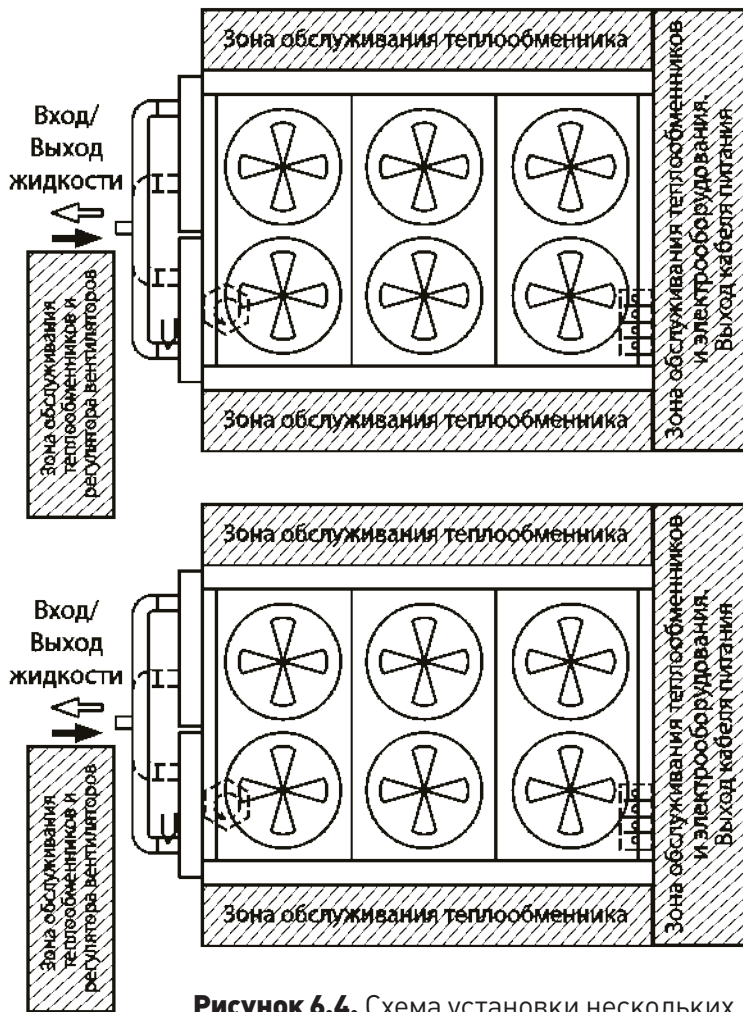


Рисунок 6.4. Схема установки нескольких драйкулеров

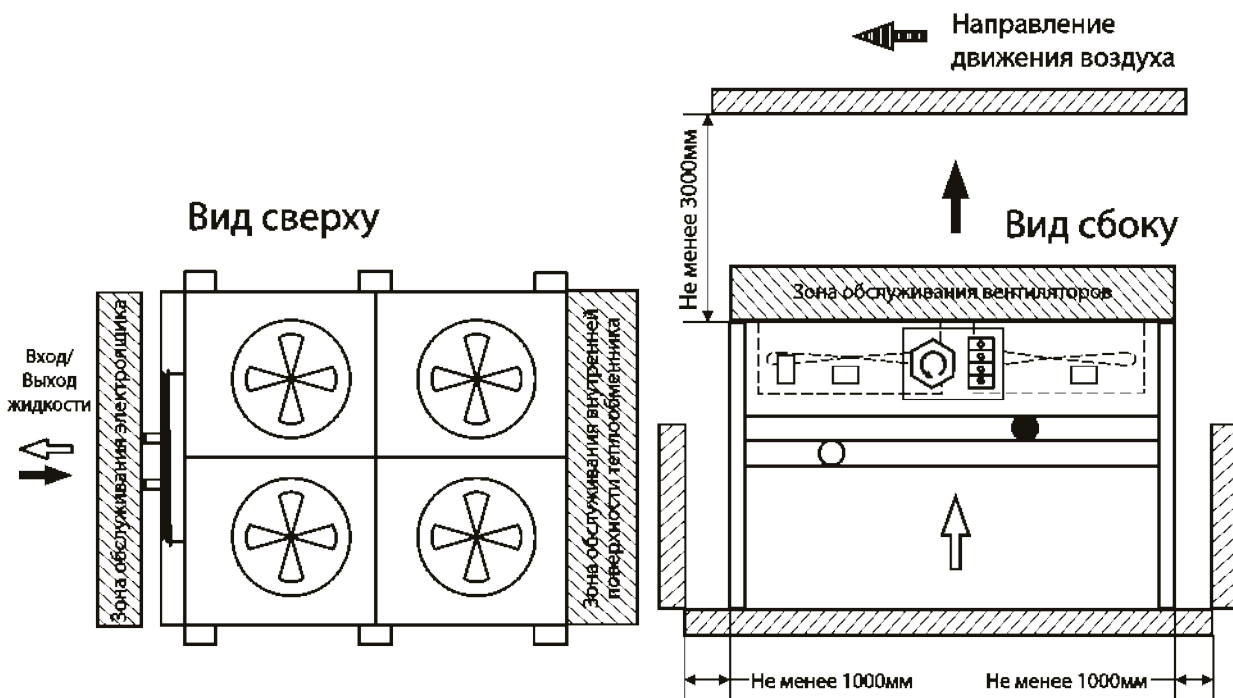


Рисунок 6.5. Схема установки драйкулеров моделей 039 и 054 в горизонтальном положении

7. МОНТАЖ ДРАЙКУЛЕРОВ

Монтаж драйкулера должен производиться специализированными монтажными организациями в соответствии с требованиями проектной документации и настоящего руководства.

Перед монтажом необходимо произвести осмотр драйкулера. При обнаружении дефектов, полученных в результате транспортировки или хранения, монтаж и ввод драйкулера в эксплуатацию без согласования с продавцом не допускается.

Перед началом монтажа необходимо демонтировать

транспортировочный комплект (скобы с брусками). Драйкулеры устанавливают на твердый плоский фундамент, способный выдержать двойной вес драйкулера. Драйкулер рекомендуется устанавливать на высоте 500±1000 мм или более, от земли (в зависимости от места установки), для предотвращения заметания снегом или подтопления. Расположение отверстий под крепление на фундаменте изображено на рис. 7.1. Диаметр монтажных отверстий 11 мм.

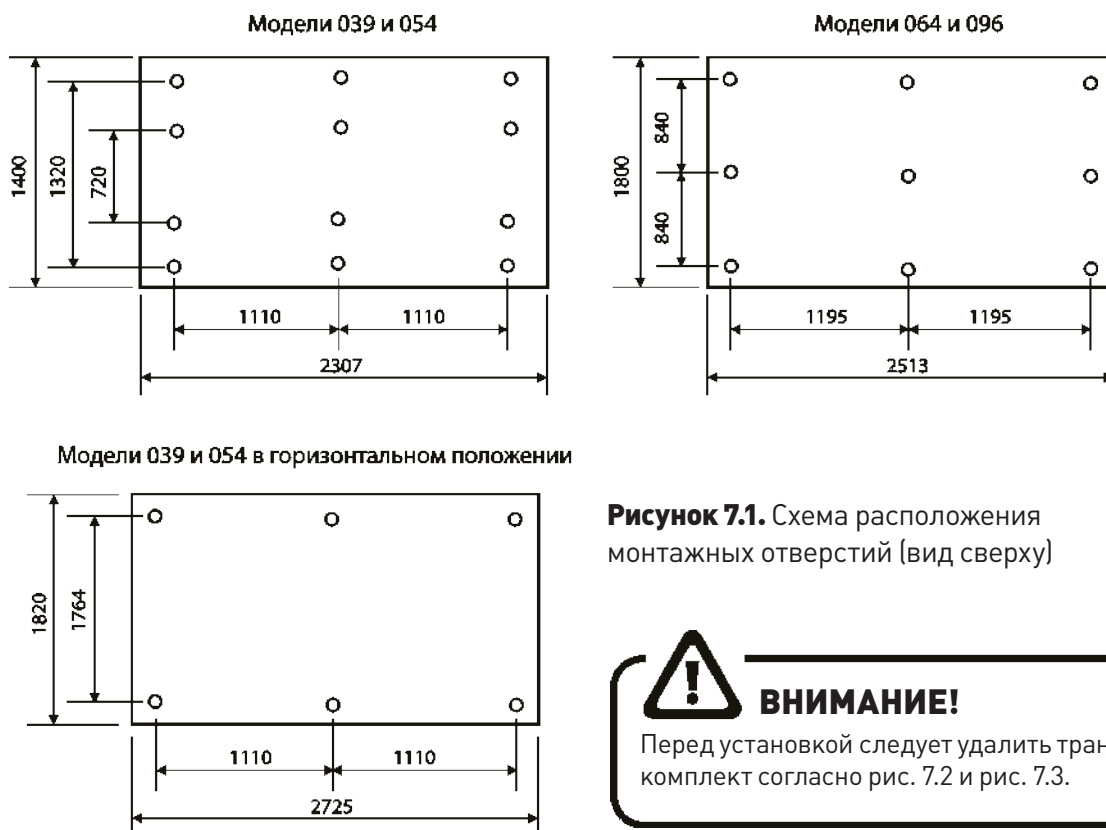


Рисунок 7.1. Схема расположения монтажных отверстий (вид сверху)



ВНИМАНИЕ!

Перед установкой следует удалить транспортировочный комплект согласно рис. 7.2 и рис. 7.3.

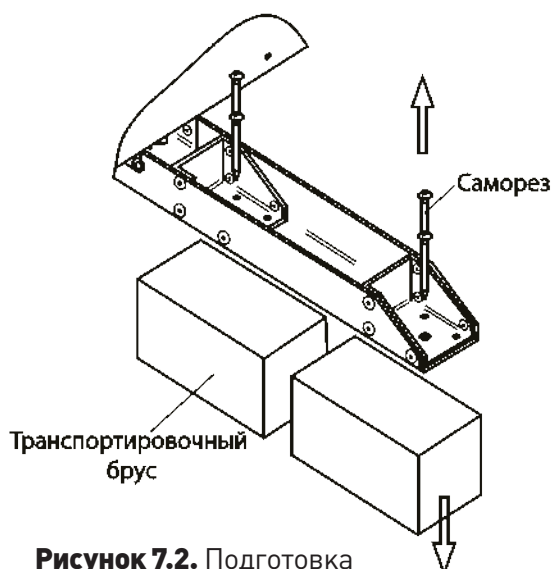


Рисунок 7.2. Подготовка к монтажу моделей 039 и 054

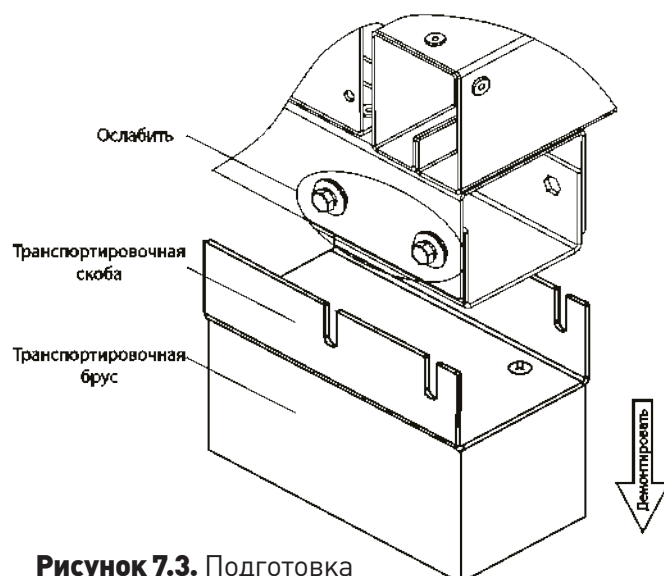


Рисунок 7.3. Подготовка к монтажу моделей 064÷190

8. МОНТАЖ ГИДРАВЛИЧЕСКОГО КОНТУРА

Монтаж гидравлического контура должен производиться квалифицированным персоналом в соответствии с проектной документацией, настоящим руководством и СНиП 3.05.05-84 «Технологическое оборудование и технологические трубопроводы».

При монтаже трубопроводов с арматурой необходима установка дополнительных опор.

Расположение присоединительных патрубков указано в паспорте и на рис. 8.1, 8.2.

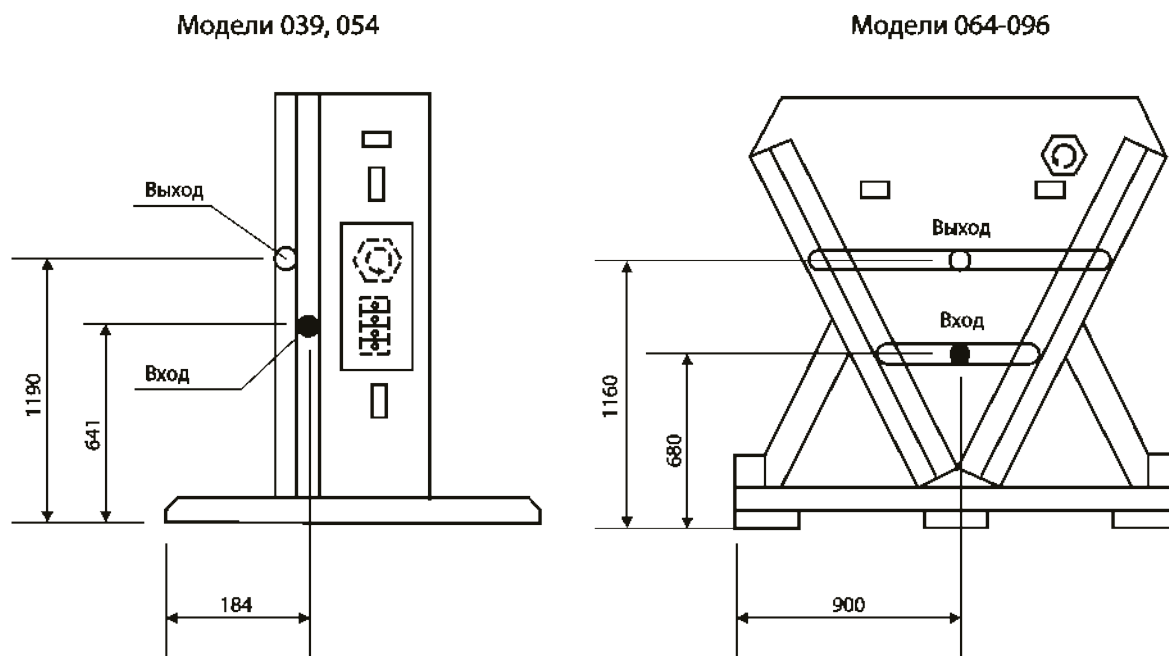


Рис. 8.1. Расположение присоединительных патрубков

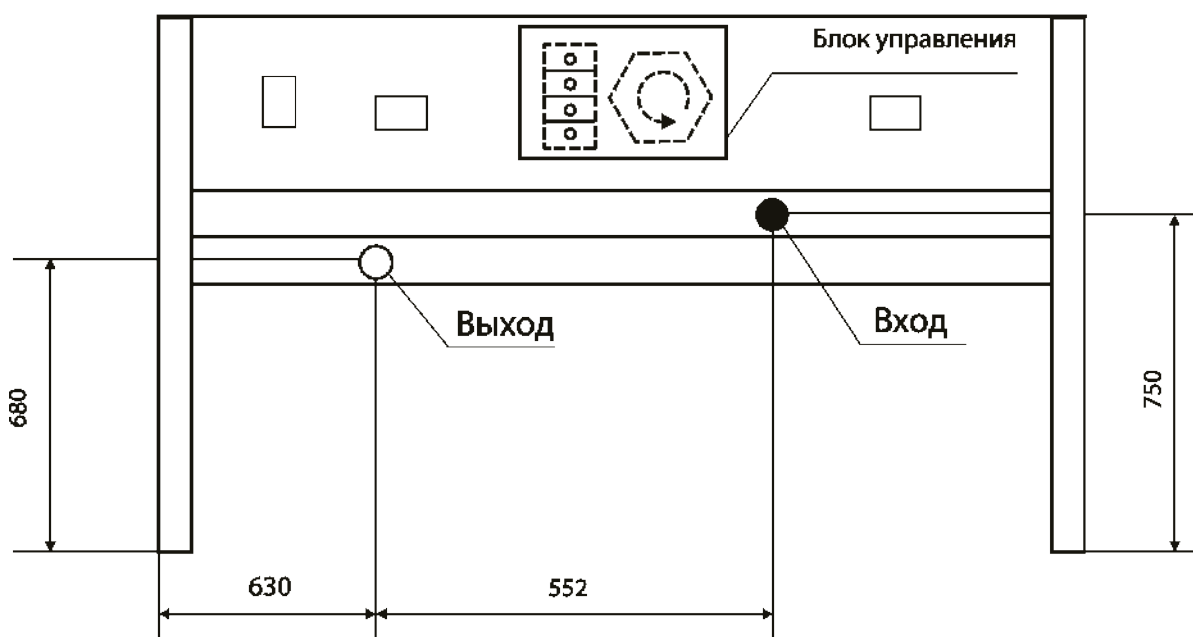


Рисунок 8.2. Расположение присоединительных патрубков для горизонтального исполнения моделей 039 и 054 (вид сбоку)

По трубам гидравлического контура на теплообменник не должны передаваться какие-либо радиальные или осевые нагрузки и вибрация.

Система трубопроводов должна быть разработана с наименьшим числом изгибов и минимальным сопротивлением. Если падение давления в системе выше производительности насоса, расход теплоносителя снижается и, как следствие, ухудшается его охлаждение, а следовательно и мощность драйкулера.

Подключение гидравлического контура к патрубкам драйкулера рекомендуется производить с использованием гибких муфтовых соединений, запорных вентилей, обратных и регулирующих клапанов (по необходимости). Рекомендуемые схемы подключения драйкулеров приведены на рис. 8.3 и 8.4.

Во всех верхних точках гидравлического контура должны быть установлены воздухоотводные клапаны, а в нижних точках дренажные вентили. Кроме того, требуется установить предохранительные клапаны и расширительные баки необходимого объема.

На входе и выходе оборудования, расположенного в гидравлической сети потребителей, (теплообменни-

ки, фильтры и т.д.) рекомендуется установить запорные вентили так, чтобы было возможно выполнять все операции по его обслуживанию и возможной замене без слива теплоносителя из всей системы.

Рекомендуется установить воздухоотводные клапаны в верхние торцы коллекторов теплообменников драйкулера, а в нижние – дренажные вентили, предварительно демонтировав резьбовые заглушки.

Для облегчения обслуживания и контроля работы драйкулера на подающем и обратном трубопроводах рекомендуется установить манометры.

Если драйкулер используется при отрицательных температурах, гидравлический контур должен быть заполнен ингибированным раствором гликоля соответствующего процентного содержания, исключающего замерзание раствора при самых низких возможных температурах. При сезонной остановке драйкулера его контур может не осушаться, если он заполнен ингибированным раствором гликоля соответствующего процентного содержания. Если в качестве теплоносителя используется вода, то перед сезонной остановкой драйкулера ее необходимо удалить из контура.

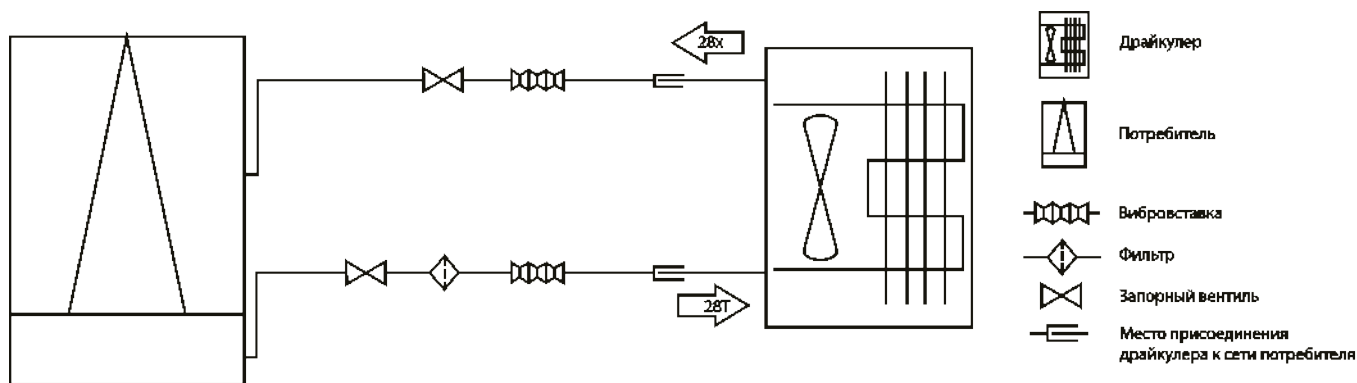


Рисунок 8.3. Рекомендуемая принципиальная гидравлическая схема подключения одного драйкулера к сети потребителей

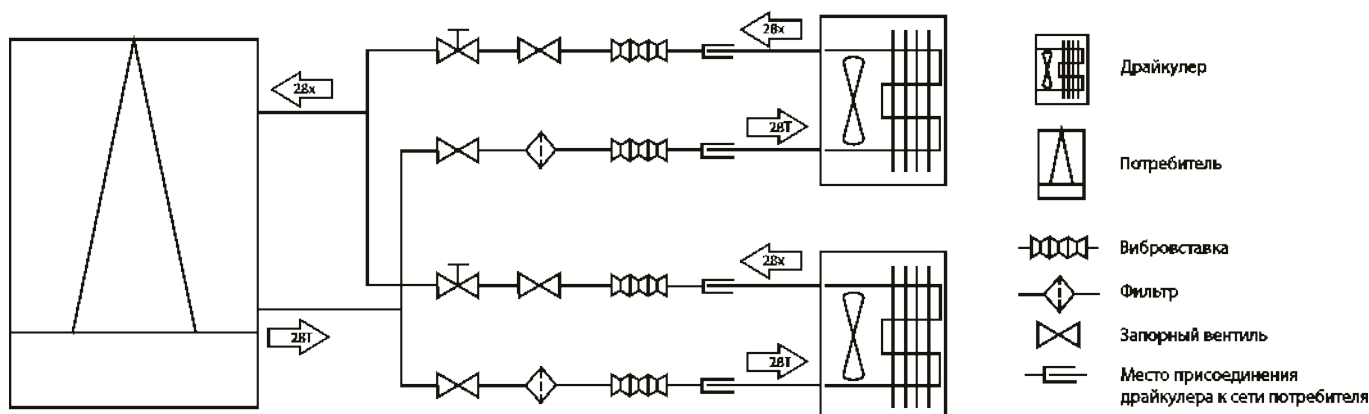


Рисунок 8.4. Рекомендуемая гидравлическая принципиальная схема подключения нескольких драйкулеров к сети потребителя

9. ЗАПОЛНЕНИЕ ГИДРАВЛИЧЕСКОЙ СИСТЕМЫ ХЛАДОНОСИТЕЛЕМ

Перед заполнением контура теплоносителем необходимо создать требуемое давление в расширительных баках. Заполнить гидравлический контур до выравнивания давления в контуре и расширительном баке. Повторить данную операцию после нескольких часов

работы насосов и полного стравливания воздуха из контура.

При постоянном падении давления следует найти и устранить утечку и дозаправить гидравлический контур теплоносителем.

10. ЭЛЕКТРИЧЕСКОЕ ПОДКЛЮЧЕНИЕ

Работы по электрическому подключению драйкулера должны производиться только специалистами, имеющими соответствующие квалификацию и допуск к данному виду работ.

Перед началом любых работ необходимо убедиться в том, что драйкулер полностью отключен от источника питания.

Перед началом работ по электрическому подключению необходимо внимательно изучить электрические схемы драйкулера. Все электрические соединения должны быть выполнены в соответствии с электрическими схемами данного руководства и документацией, входящей в комплект поставки.

В целях обеспечения электробезопасности необходимо подключение отдельного защитного РЕ-проводника. Запрещается эксплуатация драйкулера при неподключенном РЕ-проводнике, а также любое использование элементов гидравлического контура в качестве РЕ-проводника или заземления. Запрещает-

ся подключение любых электрических проводников, в том числе нейтрального и РЕ-проводника, к элементам гидравлического контура.

Все внешние электрические подключения должны быть выполнены в соответствии с действующими государственными требованиями по технике безопасности.

Подача электропитания должна осуществляться только после завершения всех монтажных работ (механические работы, работы по подключению электрических соединений, работы по подключению гидравлического контура и т.п.).

Электрическая распределительная сеть должна обеспечивать потребляемую мощность драйкулера. Качество электроэнергии должно отвечать действующим государственным стандартам. Запрещается эксплуатация драйкулера, если сетевое напряжение отличается от номинального более чем на $\pm 5\%$.

Принципиальные электрические схемы драйкулеров приведены в Приложениях 2 и 3.

Таблица 10.1. Данные для выбора сечения кабеля

Модель	Максимальное потребление тока ¹ , А	Максимальное сечение медной жилы подключаемого провода ² , мм ²	
		Многожильный	Одножильный (жила кл.1 по ГОСТ 22483-77)
039,054, 064, 072	13	4	6
079, 096	19	4	6

1 Определяет подбор минимально допустимого сечения жилы кабеля.

2 Конструктивное ограничение сальниковых вводов.

11. ВВОД В ЭКСПЛУАТАЦИЮ

Запуск драйкулера в эксплуатацию должен производиться только специалистами, имеющими соответствующую квалификацию и допуск к данному виду работ.

Перед запуском необходимо

- Убедиться в соблюдении требований безопасности при проведении работ.
- Произвести внешний осмотр драйкулера и гидравлического контура.
- Убедиться в надежности всех соединений, в том числе крепления корпуса драйкулера к несущим конструкциям.
- Убедиться в том, что напряжение и частота в сети соответствуют требуемым параметрам.
- Проверить правильность электрических подключений в соответствии с электрическими схемами драйкулера.
- Проверить наличие и надежность присоединения РЕ-проводника к соответствующему вводному зажиму драйкулера.
- Убедиться в том, что кабели не соприкасаются с поверхностями, имеющими высокую температуру в процессе работы драйкулера.
- Проверить соответствие используемого теплоносителя техническим условиям.
- Убедиться в правильности установки всех элементов гидравлического контура.
- Убедиться в заполнении гидравлического контура теплоносителем и отсутствии утечек.
- Убедиться в отсутствии воздуха в гидравлическом контуре, при необходимости стравить воздух.
- Убедиться в том, что запорная арматура находится в открытом положении.
- При отключенном электропитании драйкулера проверить ручную свободу вращения вентиляторов.



ВНИМАНИЕ!

Наличие воздуха в гидравлическом контуре может привести к выходу из строя насосов.

12. КОНСЕРВАЦИЯ ПРИ СЕЗОННОЙ ОСТАНОВКЕ

Консервация драйкулера должна производиться только специалистами, имеющими соответствующую квалификацию и допуск к данному виду работ.

Прежде чем законсервировать (отключить) драйкулер на длительное время (например, на зимний период), необходимо:

1. отключить питание драйкулера;
2. закрыть запорные вентили гидравлического контура;
3. полностью удалить воду из всех участков системы, температура которых может снизиться ниже 0 °С (теплообменники, насосы и гидравлический контур);
4. продуть систему, а затем заполнить азотом, чтобы избежать коррозии из-за изменений условий аэрации, или заполнить гидравлический контур ингибированным раствором гликоля с концентрацией, достаточной для защиты системы при температуре на 10 градусов ниже минимальной ожидаемой температуры;
5. закрепить все съемные панели;
6. укрыть решетки вентиляторов от попадания осадков внутрь драйкулера;
7. защитить ламели теплообменников от механических повреждений.



ПРИМЕЧАНИЕ:

Если гидравлический контур заполнен водным ингибированным раствором гликоля необходимой концентрации, то пункты 3 и 4 пропустить.

13. ТЕХНИЧЕСКОЕ ОБСЛУЖИВАНИЕ

Для обеспечения надежной и эффективной работы драйкулеров необходимо правильное и регулярное техническое обслуживание.

Техническое обслуживание драйкулеров необходимо проводить через первые 48 часов работы и далее ежемесячно вне зависимости от их технического состояния.

Не допускается уменьшать установленный объем и изменять периодичность технического обслуживания (в сторону увеличения интервала).

Эксплуатация и техническое обслуживание драйкулеров должны осуществляться только специалистами, имеющими соответствующую квалификацию и допуск к данному виду работ.

Перечень работ по техническому обслуживанию:

- внешний осмотр драйкулеров и их креплений к опорам, проверка всех внешних резьбовых соединений;
- проверка надежности крепления всех узлов (панелей корпуса, вентиляторов и т.п.) внутри драйкулеров;
- осмотр мест соединения трубок с коллекторами и мест соединения трубок между собой на наличие признаков утечки жидкости из теплообменников;
- проверка сопротивления изоляции обмоток электродвигателей вентиляторов с помощью мегомметра (сопротивление изоляции каждой из обмоток должно быть не менее 1 МОм при напряжении проверки 500 В);
- проверка потребляемой силы тока электродвигателей вентиляторов по фазам (сила тока не должна превышать величины, указанной в таблице 2.1);
- проверка надежности электрических контактов на вентиляторах и блоке управления, надежности заземления и отсутствия электрического замыкания на корпус;
- убедиться в отсутствии посторонних шумов при работе драйкулера;
- при необходимости производить очистку теплообменников драйкулера струей воздуха, воды или специального моющего раствора под давлением от 0,1 до 0,2 МПа в направлении перпендикулярном трубкам теплообменника, против хода воздуха (необходимо осторожно обращаться с блоком ламелей, в случае замятия ламелей их необходимо выпрямить специальным инструментом – гребенкой).

Техническое обслуживание драйкулера должно производиться в объеме и в сроки, приведенные в настоящем руководстве, и фиксироваться в журнале учета технического состояния (в комплект поставки не входит).



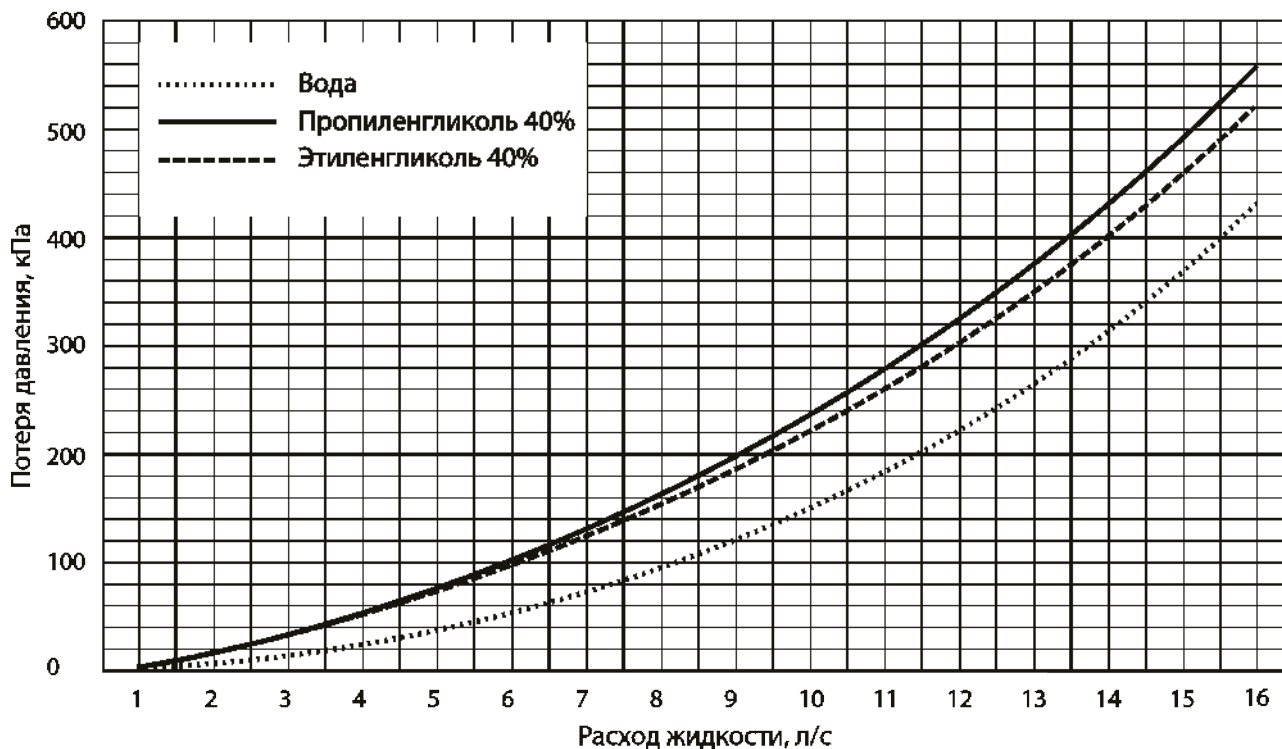
ПРИМЕЧАНИЕ:

Измерения сопротивления изоляции электродвигателей производится периодически, во время всего срока службы, после длительных перерывов в работе, а также при монтаже драйкулеров. Недостаточное сопротивление изоляции может стать причиной поражения электрическим током или выхода двигателя из строя. Наиболее распространенная причина снижения сопротивления – наличие влаги в обмотках двигателя, которая может быть удалена проведением сушки. При отсутствии специальных печей или других сушильных устройств, рекомендуется нагревание обмоток электрическим током при заторможенном роторе. Для этого обмотки двигателя следует подключить к источнику напряжения в $6 \div 10$ раз ниже номинального напряжения питания обмотки. Регулированием напряжения в указанных пределах следует добиться температуры обмоток $65 \div 70$ °С. Во избежание выхода из строя двигателя скорость подъема температуры обмоток не должна превышать $4 \div 5$ °С в час. Процесс сушки может занять несколько часов и считается завершенным, если сопротивление изоляции соответствует нормируемому и сохраняется неизменным в течение 2-3 часов. Высокое сопротивление является одним из признаков достаточной электрической прочности изоляции.

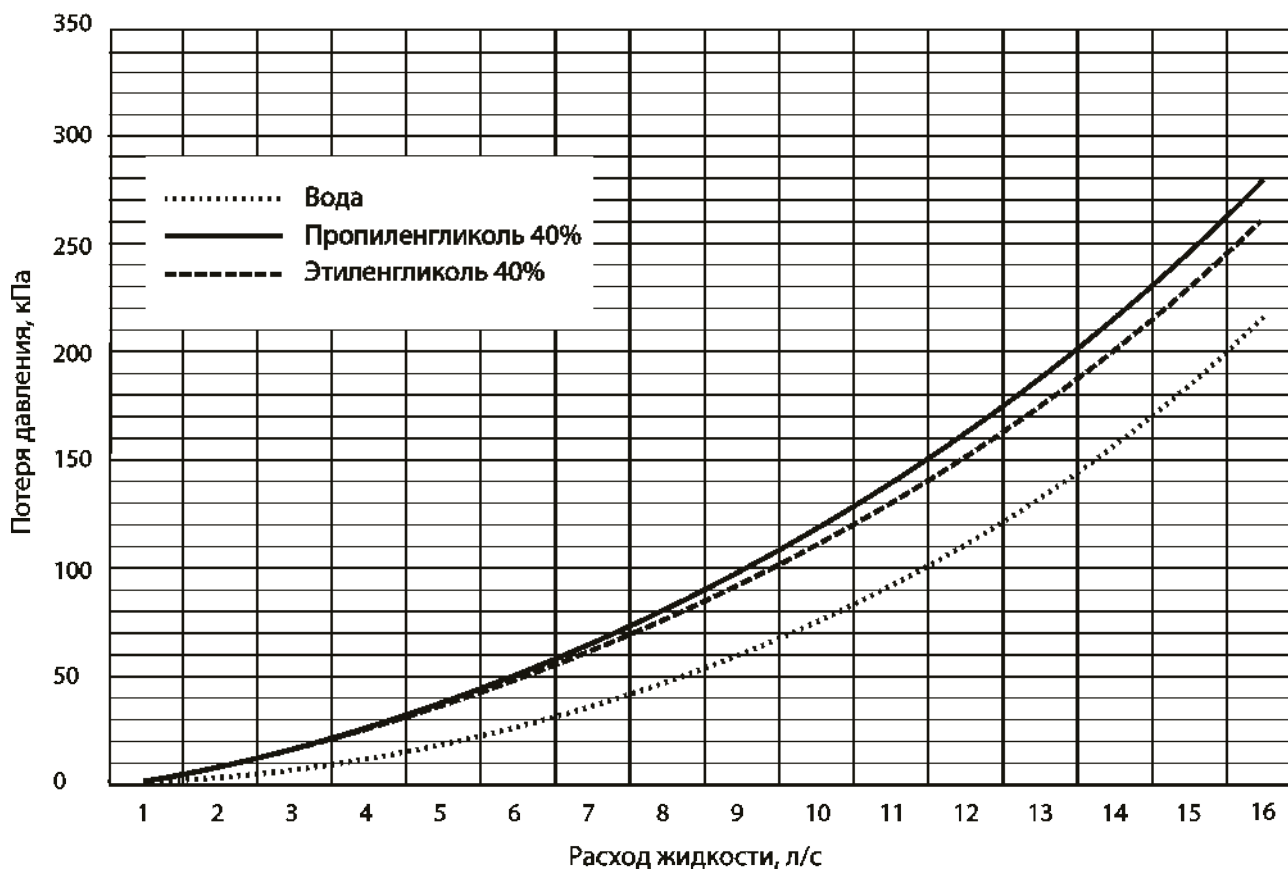
ПРИЛОЖЕНИЕ 1.

ГРАФИКИ ЗАВИСИМОСТИ ПОТЕРИ ДАВЛЕНИЯ ДРАЙКУЛЕРОВ
ОТ РАСХОДА ТЕПЛОНОСИТЕЛЯ

Модели 39, 64, 79



Модели 54, 72, 96



ПРИЛОЖЕНИЕ 2.

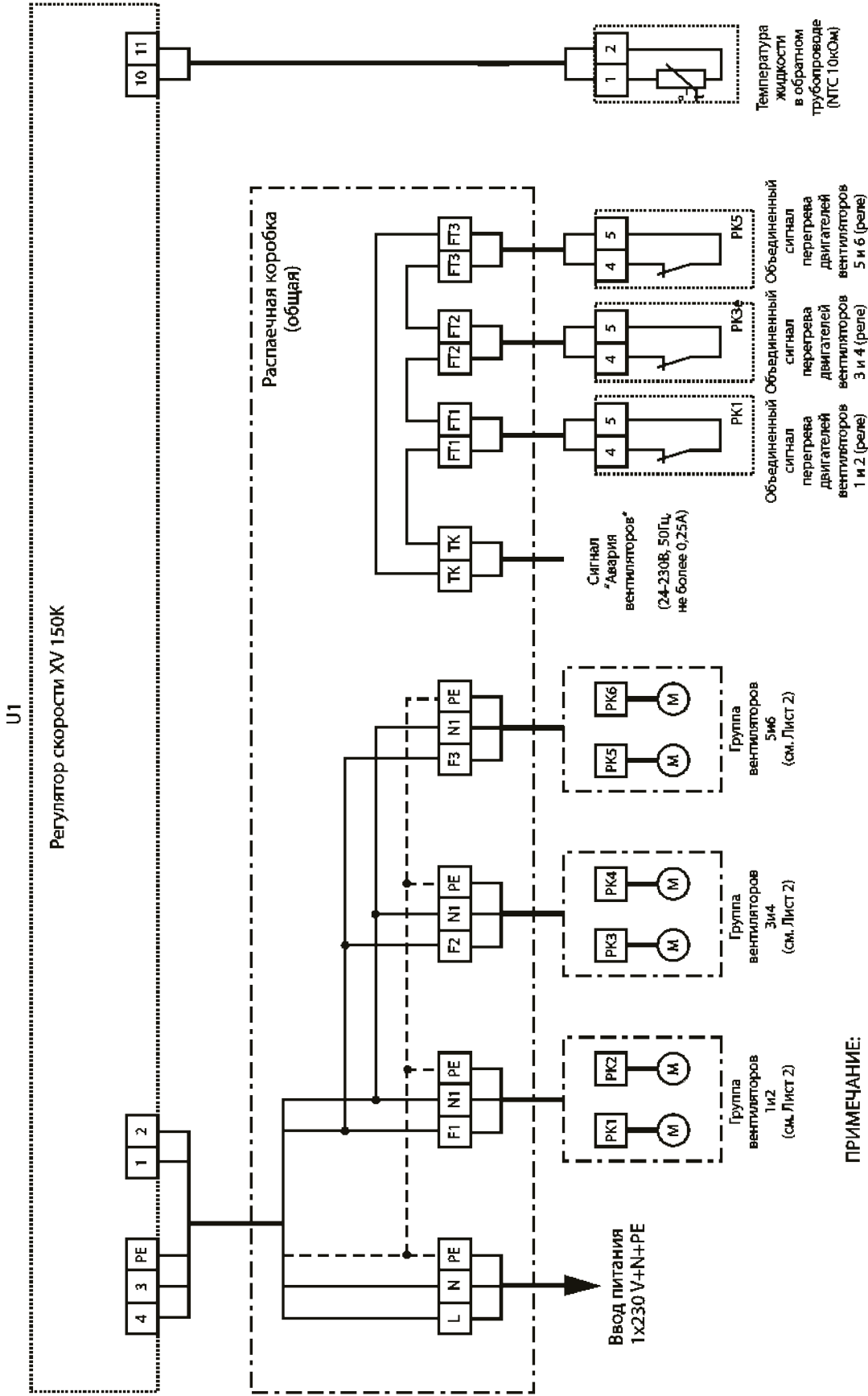
ПРИНЦИПАЛЬНАЯ ЭЛЕКТРИЧЕСКАЯ СХЕМА ДРАЙКУЛЕРОВ

Лист 1 и 2

Принципиальная электрическая схема драйкулера

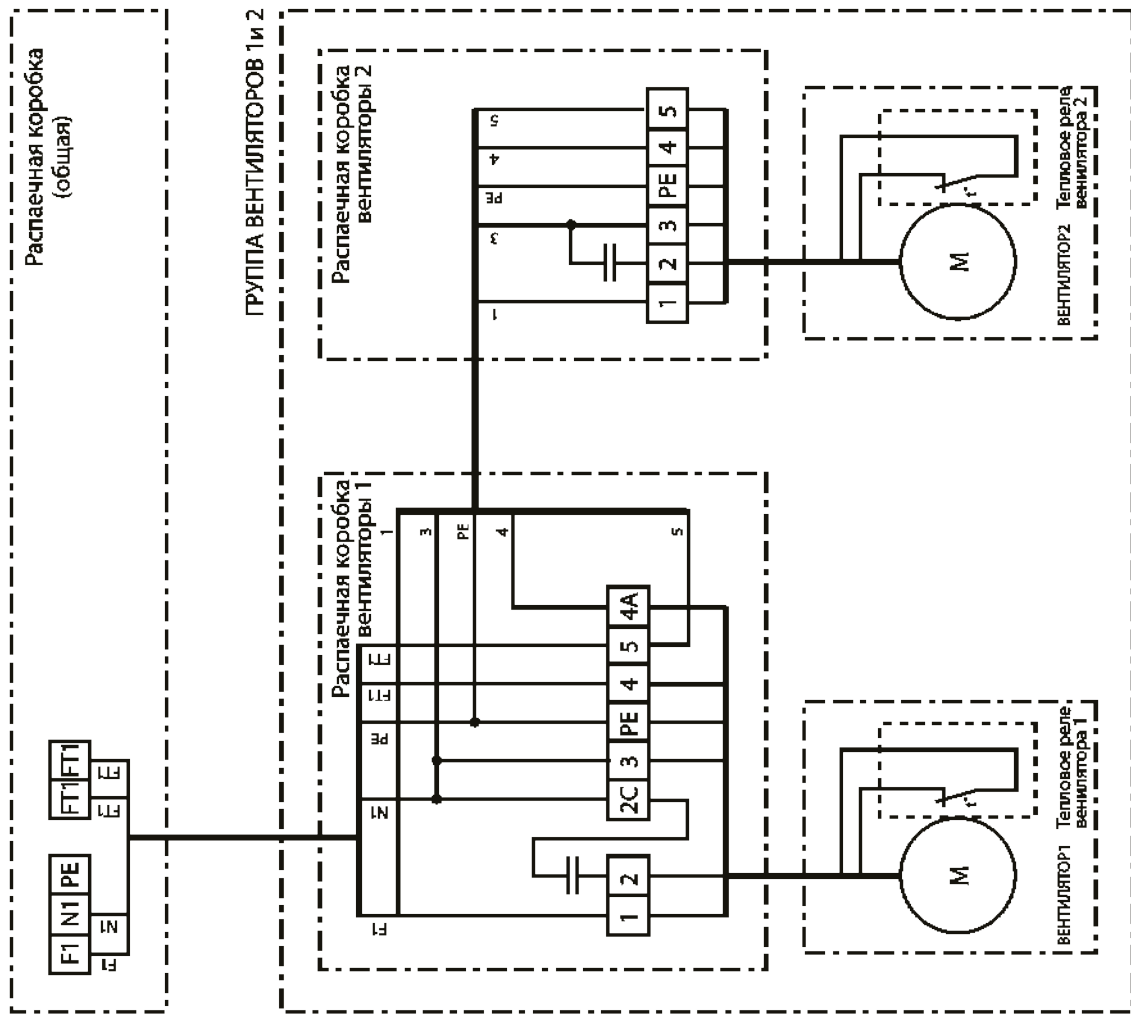
27.C02.01

F0	F1	F2	F3	F4	F5	F6	F7	F8	F9	F10	F11	F12	F13	F14	F15	F16	F17	F18	F19
----	----	----	----	----	----	----	----	----	----	-----	-----	-----	-----	-----	-----	-----	-----	-----	-----



ПРИМЕЧАНИЕ:
1. Наличие вентиляторов 5 и 6: только в моделях 079, 096

F20	F21	F22	F23	F24	F25	F26	F27	F28	F29	F30	F31	F32	F33	F34	F35	F36	F37	F38	F39
-----	-----	-----	-----	-----	-----	-----	-----	-----	-----	-----	-----	-----	-----	-----	-----	-----	-----	-----	-----



ПРИМЕЧАНИЕ:

Электрические подключения группы вентиляторов 3 и 4, 5 и 6 выполнить аналогично группе вентиляторов 1и2.

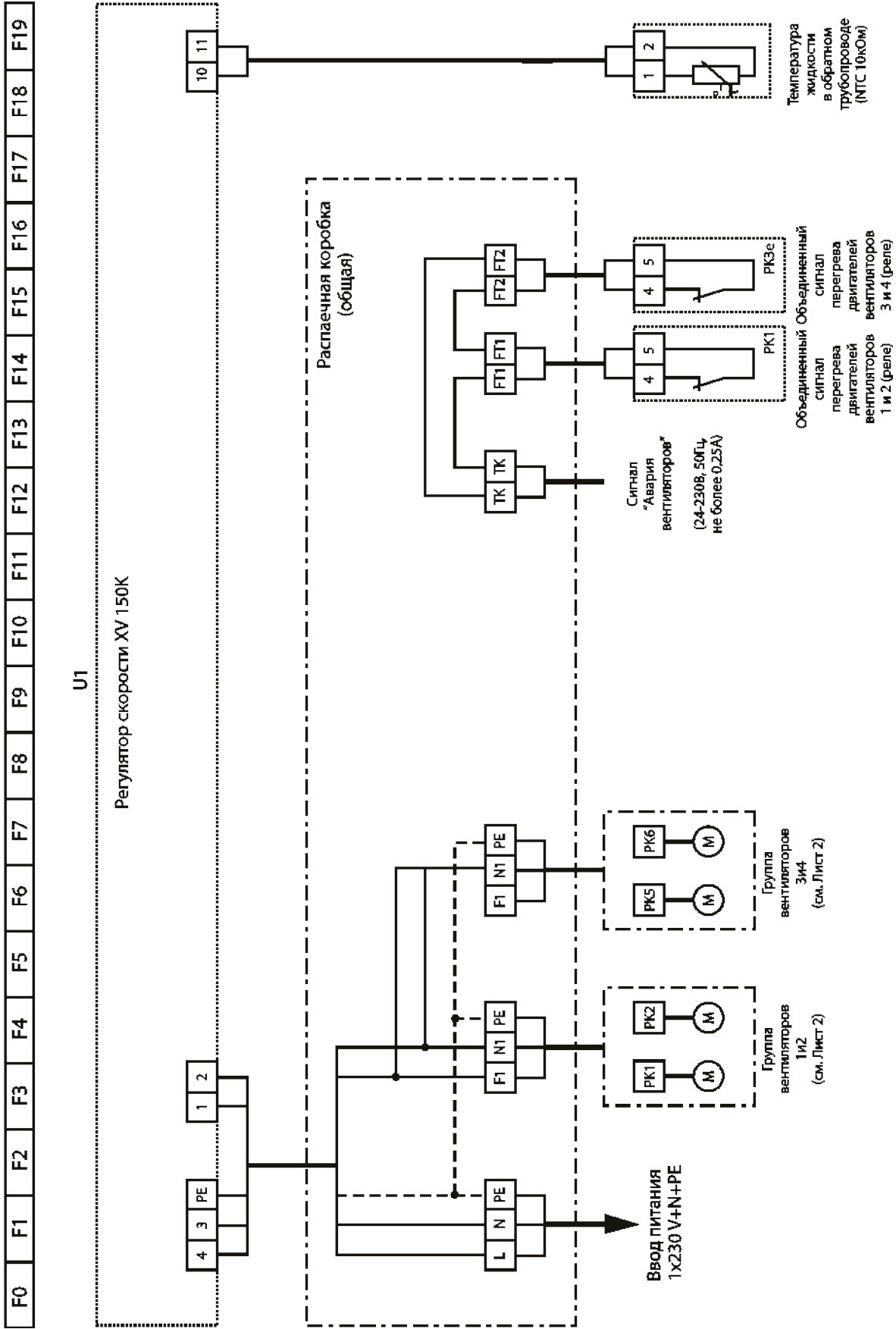
ПРИЛОЖЕНИЕ 3.

ПРИНЦИПИАЛЬНАЯ ЭЛЕКТРИЧЕСКАЯ СХЕМА ДРАЙКУЛЕРОВ

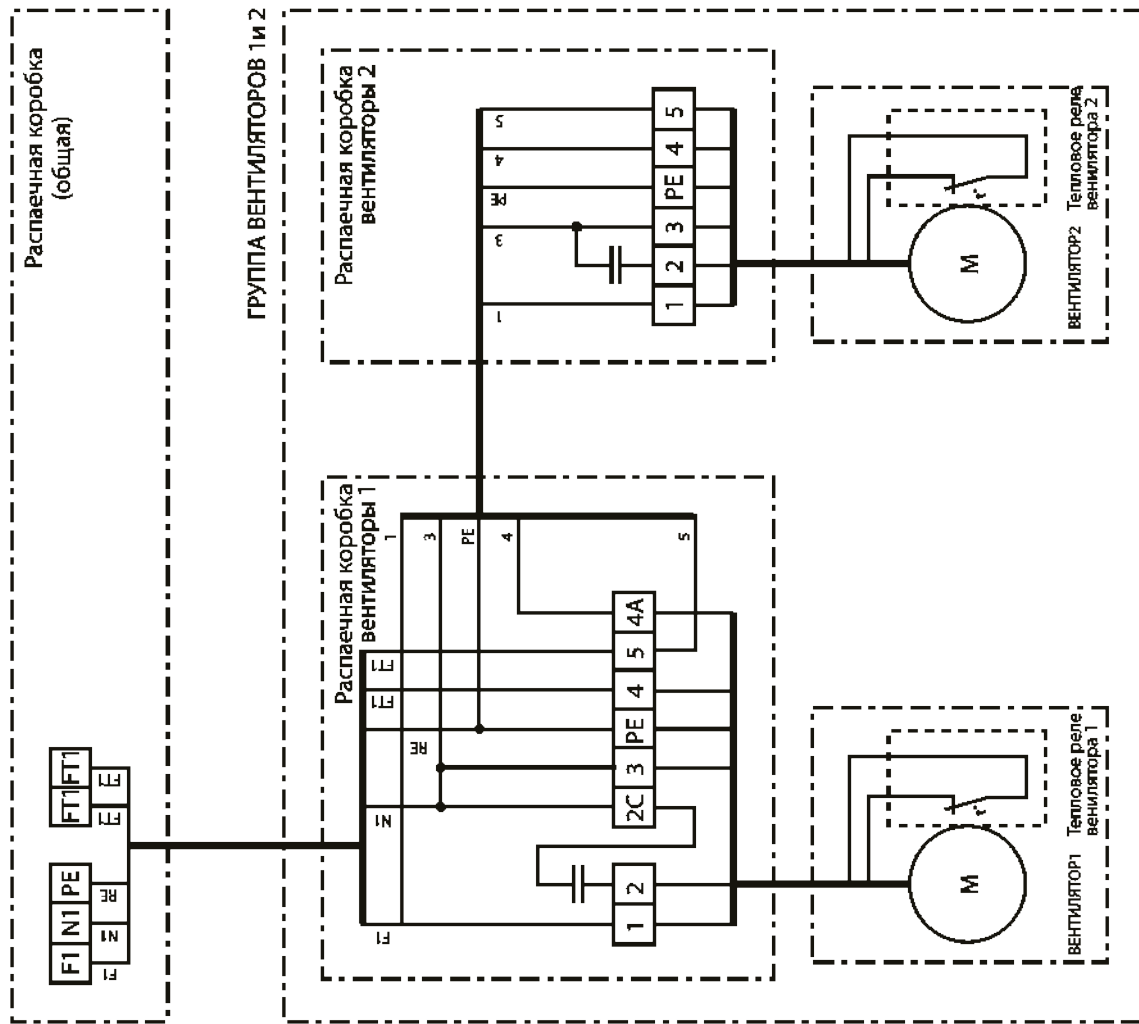
27.C01.01

Принципиальная электрическая схема драйкулера

Лист 1 и 2



F20	F21	F22	F23	F24	F25	F26	F27	F28	F29	F30	F31	F32	F33	F34	F35	F36	F37	F38	F39
-----	-----	-----	-----	-----	-----	-----	-----	-----	-----	-----	-----	-----	-----	-----	-----	-----	-----	-----	-----

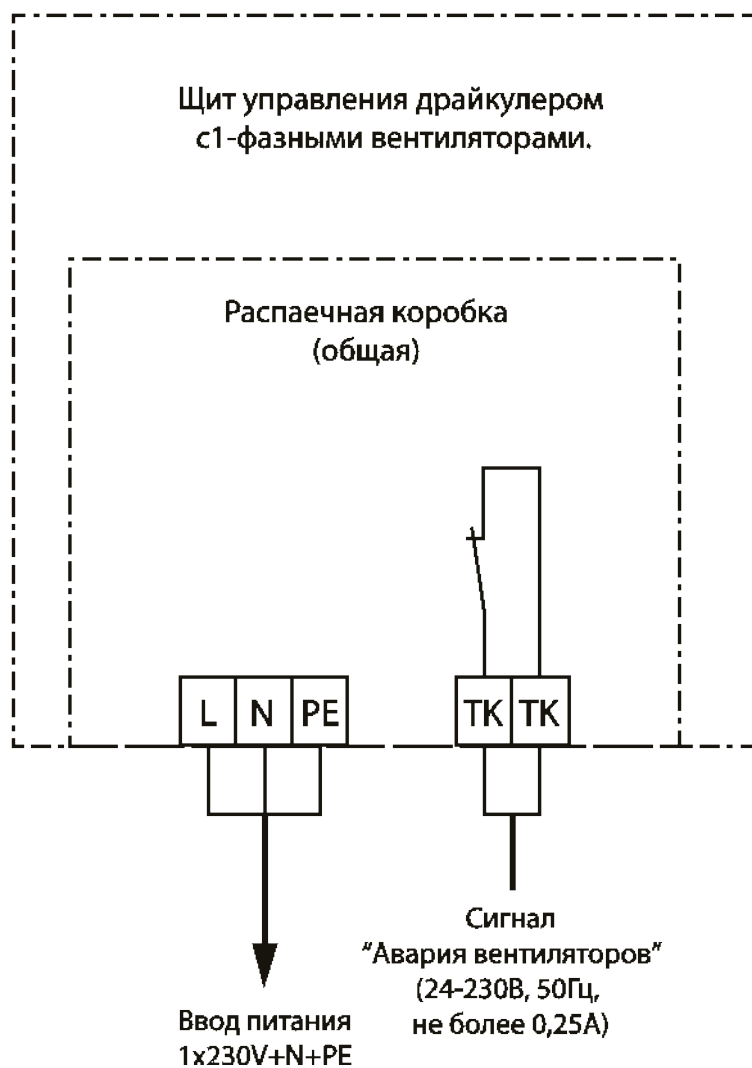


ПРИМЕЧАНИЕ:

Электрические подключения группы вентиляторов 3 и 4 выполнить аналогично группе вентиляторов 1и2.

ПРИЛОЖЕНИЕ 4.

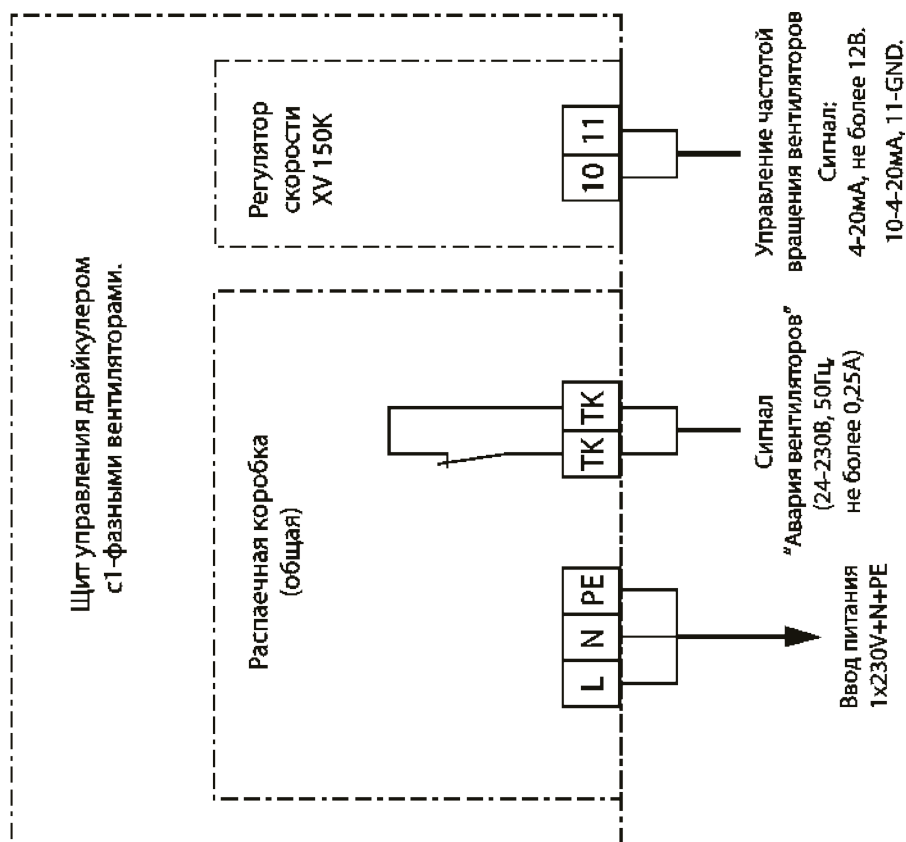
ПРИНЦИПИАЛЬНАЯ СХЕМА ВНЕШНИХ ПОДКЛЮЧЕНИЙ С ИСПОЛЬЗОВАНИЕМ
ВСТРОЕННОГО ДАТЧИКА ТЕМПЕРАТУРЫ



ПРИЛОЖЕНИЕ 5.

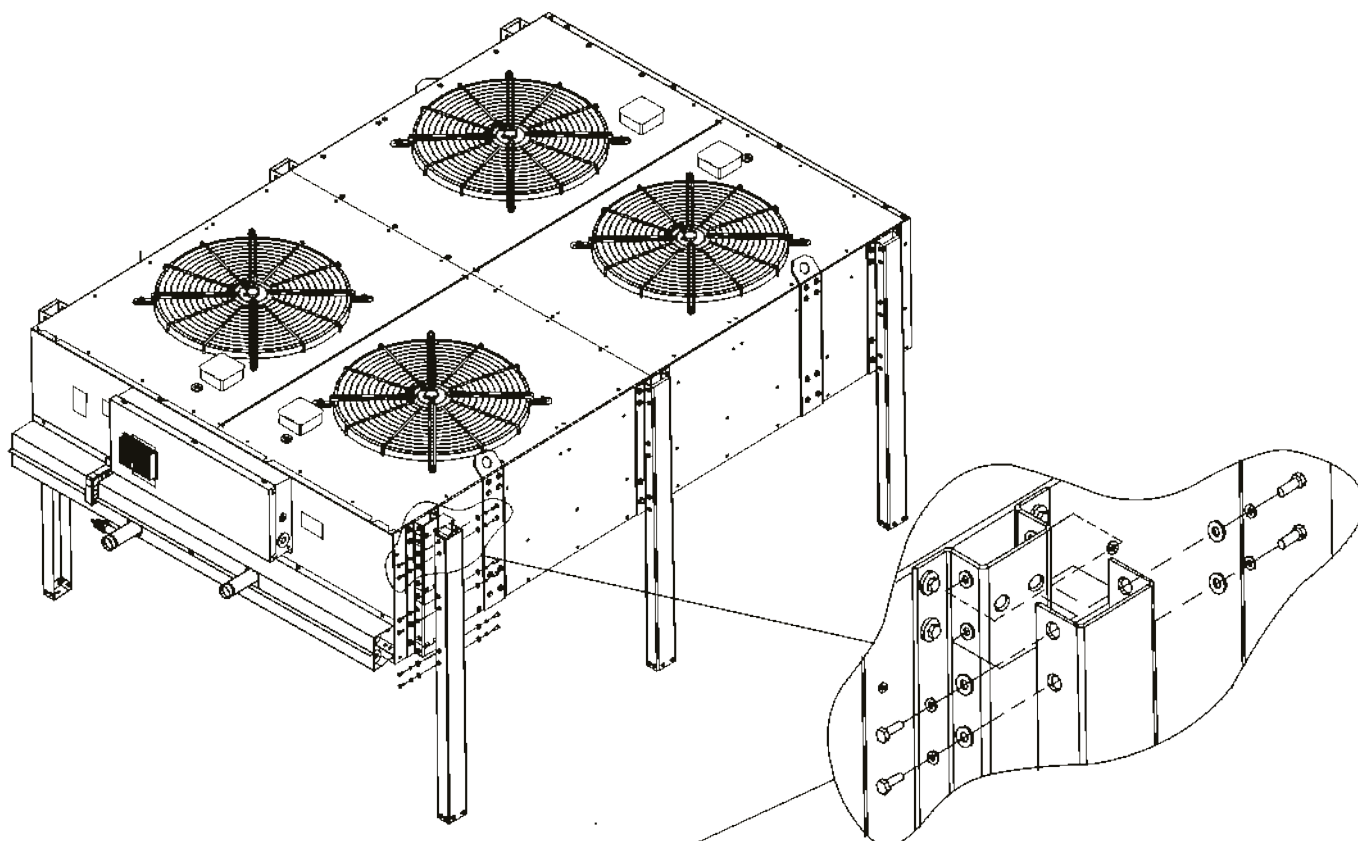
ПРИНЦИПИАЛЬНАЯ СХЕМА ВНЕШНИХ ПОДКЛЮЧЕНИЙ С ИСПОЛЬЗОВАНИЕМ
ВНЕШНЕГО УПРАВЛЯЮЩЕГО СИГНАЛА

а) Управляющий сигнал 4-20 мА.

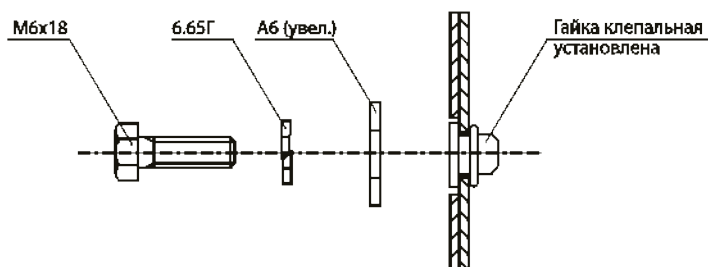


ПРИЛОЖЕНИЕ 6.

УСТАНОВКА СТОЕК ДЛЯ МОДЕЛЕЙ 039 И 054 В ГОРИЗОНТАЛЬНОМ ПОЛОЖЕНИИ



Крепление стойки к драйкулеру

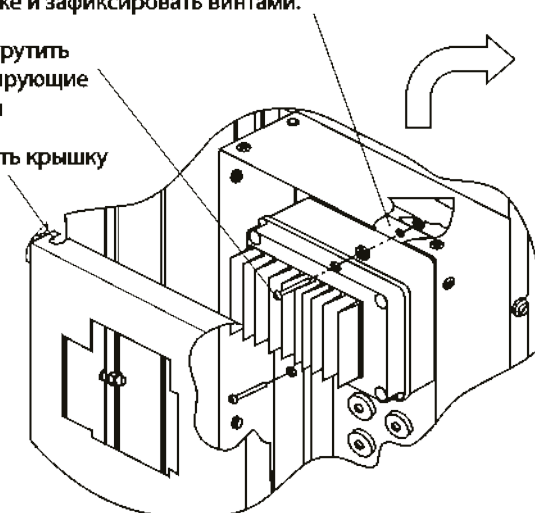


Изменение положения регулятора частоты вращения вентиляторов при установке драйкулера в горизонтальном положении

3. Повернуть кронштейн с регулятором на 90° по часовой стрелке и зафиксировать винтами.

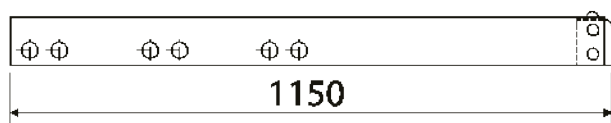
2. Открутить фиксирующие винты

1. Снять крышку



КОМПЛЕКТАЦИЯ

Стойки — 6 шт.



Метизы:

Болт М6х18 — 72 шт.

Шайба 6.65Г — 72 шт.

Шайба А6 (увел.) — 72 шт.

