



avrrora-arm.ru
+7 (495) 956-62-18

Alfa Laval T25

Разборный пластинчатый теплообменник для различных областей применения

Общие сведения

Промышленная серия теплообменников Альфа Лаваль – это широкий спектр продукции, который используется практически во всех отраслях промышленности.

Данная модель разработана для высокой пропускной способности и обеспечивает высокие теплотехнические характеристики. Доступен большой выбор различных типов пластин и уплотнений.

Применение

- Биотехнология и фармацевтика
- Химическая промышленность
- Энергетика
- Пищевая промышленность и производство напитков
- Бытовая химия и средства личной гигиены
- Системы отопления, вентиляции и кондиционирования воздуха (ОВиКВ) и холодоснабжение
- Машиностроение
- Морское оборудование и перевозки
- Горные разработки, добыча минералов и пигментов
- Целлюлозно-бумажная промышленность
- Полупроводники и электронные приборы
- Металлургия
- Водоснабжение и очистка сточных вод

Преимущества

- Высокая энергоэффективность – низкие эксплуатационные расходы
- Гибкая конфигурация – возможность изменения площади теплопередачи
- Простота монтажа – компактная конструкция
- Удобство технического обслуживания – легко разбирается для осмотра и чистки, легко очищается при помощи установки безразборной мойки (CIP)
- Доступ к глобальной сети сервисного обслуживания Альфа Лаваль

Технические особенности

Каждая деталь разработана с особой тщательностью для обеспечения оптимальной производительности, максимального времени безотказной работы и удобства технического обслуживания.

Для ряда конфигураций теплообменника выбор некоторых из представленных ниже конструктивных решений может оказаться невозможным.



- Пятиточечная система центрирования
- Система выравнивания по углам
- Ролик T-образной балки
- Распределительная площадка CurveFlow™
- Система бесклевого крепления уплотнений ClipGrip™
- Смещенный паз уплотнения
- Некруглые выходные и входные отверстия пластины OmegaPort™



- Индикатор утечки
- Выравнивание пластин SteerLock™
- Конструкция пластин FlexFlow™
- Опорные подшипники на стяжных болтах
- Фиксированная головка болта
- Боковые вырезы под стяжные болты
- Подъемная проушина
- Облицовка портов
- Стопорная шайба
- Защитный рукав стяжного болта

Поддержание высокой производительности с полным пакетом услуг Альфа Лаваль «Сервис на 360°»

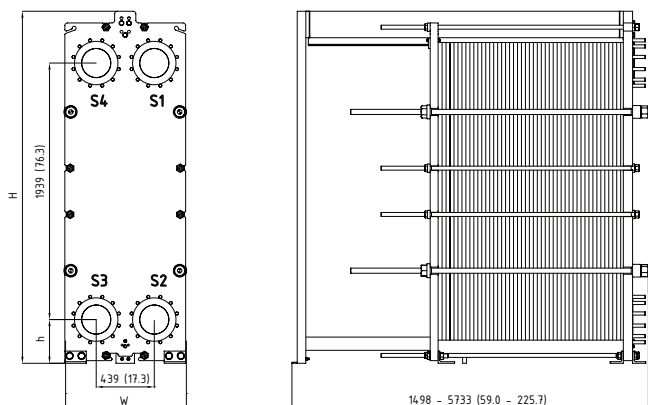
Широкий спектр услуг Альфа Лаваль обеспечивает максимальную производительность вашего оборудования на протяжении всего его срока службы. В пакет услуг Альфа Лаваль «Сервис на 360°» включены работы по монтажу, промывке и восстановительному ремонту, а также по поставке запасных частей, предоставлению технической документации, диагностике и устранению неисправностей. Мы также предлагаем сервисные услуги по замене оборудования, его модернизации, контролю технического состояния и т.д.

Информацию о полном наборе услуг и наши контактные данные вы можете найти по адресу:

<https://www.alfalaval.ru/service>

Габаритные размеры

Единицы измерения - мм



| Тип | H | W | h |
|--------------------------|------|-----|-----|
| T25-FG pvcALS, ASME, PED | 2661 | 913 | 331 |
| T25-FD pvcALS, PED | 2711 | 913 | 331 |
| T25-FD ASME | 2711 | 942 | 331 |
| T25-FS pvcALS | 2711 | 913 | 331 |
| T25-FS ASME | 2711 | 942 | 331 |

Число стяжных болтов зависит от уровня рабочего давления.

Технические данные

| Пластины | Тип | Размер канала, мм |
|----------|--------------------|-------------------|
| T25-B | Одинарные пластины | 2.00 |
| T25-P | Одинарные пластины | 2.90 |

| Материалы | |
|---------------------------|---|
| Теплопередающие пластины | 304/304L, 316/316L Титан |
| Уплотнения | NBR, EPDM |
| Фланцевые соединения | Металл облицовки: нерж. сталь, сплав 254, титан |
| Опорная и прижимная плиты | Углеродистая сталь с эпоксидным покрытием |

Другие материалы возможны по запросу.

Не все варианты могут сочетаться между собой.

Допустимые рабочие давления и температуры

| Рама, код PV | Макс. расч. давл. (изб), бар | Макс. расч. темп., °C |
|--------------|------------------------------|-----------------------|
| FG, pvcALS | 16,0 | 180 |
| FG, ASME | 10,4 | 250 |
| FG, PED | 16,0 | 150 |
| FD, pvcALS | 25,0 | 180 |
| FD, ASME | 20,7 | 250 |
| FD, PED | 25,0 | 180 |
| FS, pvcALS | 30,0 | 180 |
| FS, ASME | 27,6 | 250 |

Изготовление теплообменников с большими допустимыми рабочими давлениями и температурами – по индивидуальному заказу.

Фланцевые соединения

| Тип рамы | Стандарт соединений |
|------------|--|
| FG, pvcALS | EN 1092-1 DN200 PN16 EN 1092-1 DN250 PN16 ASME B16.5 Class 150 NPS 8 ASME B16.5 Class 150 NPS 10 JIS B2220 10K 200A JIS B2220 10K 250A JIS B2220 16K 200A/250A |
| | ASME B16.5 Class150 NPS 8 ASME B16.5 Class150 NPS 10 |
| | EN 1092-1 DN200 PN16 EN 1092-1 DN250 PN16 ASME B16.5 Class 150 NPS 8 ASME B16.5 Class 150 NPS 10 |
| | EN 1092-1 DN200 PN25 EN 1092-1 DN250 PN25 ASME B16.5 Class 300 NPS 8 ASME B16.5 Class 300 NPS 10 JIS B2220 20K 200A JIS B2220 20K 250A |
| | ASME B16.5 Class 300 NPS 8 ASME B16.5 Class 300 NPS 10 |
| FG, PED | EN 1092-1 DN200 PN25 EN 1092-1 DN250 PN25 ASME B16.5 Class 300 NPS 8 ASME B16.5 Class 300 NPS 10 |
| | EN 1092-1 DN200 PN40 EN 1092-1 DN250 PN40 ASME B16.5 Class 400 NPS 8 ASME B16.5 Class 400 NPS 10 JIS B2220 30K 200A JIS B2220 30K 250A |
| FD, pvcALS | ASME B16.5 Class 300 NPS 8 ASME B16.5 Class 300 NPS 10 |
| FD, ASME | ASME B16.5 Class 300 NPS 8 ASME B16.5 Class 300 NPS 10 |
| FD, PED | EN 1092-1 DN200 PN25 EN 1092-1 DN250 PN25 ASME B16.5 Class 300 NPS 8 ASME B16.5 Class 300 NPS 10 |
| FS, pvcALS | EN 1092-1 DN200 PN40 EN 1092-1 DN250 PN40 ASME B16.5 Class 400 NPS 8 ASME B16.5 Class 400 NPS 10 JIS B2220 30K 200A JIS B2220 30K 250A |
| FS, ASME | ASME B16.5 Class 300 NPS 8 ASME B16.5 Class 300 NPS 10 |

Стандарт EN1092-1 соответствует ГОСТ 12815-80 и GB/T 9115.

Этот документ и его содержание принадлежат Alfa Laval Corporate AB и защищены законами, регулирующими интеллектуальную собственность и связанные с ней права. Пользователь этого документа несет ответственность за соблюдение всех применимых к данному случаю законов об охране интеллектуальной собственности. Без ограничения каких-либо прав, связанных с этим документом, никакая часть этого документа не может быть скопирована, воспроизведена или передана в какой-либо форме или любыми средствами (электронными, механическими, фотокопированием, записью или иным образом) или для любых целей без явно выраженного разрешения со стороны Alfa Laval Corporate AB. Alfa Laval Corporate AB будет защищать свои права, связанные с этим документом, в полном предусмотренном законодательством объеме, вплоть до привлечения нарушителей к уголовной ответственности.