



avrrora-arm.ru  
+7 (495) 956-62-18

## Теплообменник Alfa Laval T10

Разборный пластинчатый теплообменник для различных областей применения

### Введение

Промышленная серия теплообменников Альфа Лаваль – это широкий ассортимент продукции, который используется практически во всех отраслях промышленности.

Данная модель, разработанная для высокой пропускной способности, обеспечивает высокие теплотехнические характеристики. Доступен большой выбор различных типов пластин и уплотнений.

### Применение

- Биотехнология и фармацевтика
- Химическая промышленность
- Энергетика
- Пищевая промышленность и производство напитков
- Бытовая химия и средства личной гигиены
- Системы отопления, вентиляции и кондиционирования (ОВИКВ) и холодоснабжение
- Машиностроение
- Морское оборудование и перевозки
- Горные разработки, добыча минералов и пигментов
- Целлюлозно-бумажная промышленность
- Полупроводники и электронные приборы
- Металлургия
- Водоснабжение и очистка сточных вод

### Преимущества

- Высокая эффективность – низкие эксплуатационные расходы
- Гибкая конфигурация – возможность изменения площади теплопередачи
- Простота монтажа – компактная конструкция
- Удобство технического обслуживания – легко открывается для осмотра и чистки, легко очищается при помощи установки безразборной мойки (CIP)
- Доступ к глобальной сети сервисного обслуживания Альфа Лаваль

### Технические особенности

Каждая деталь тщательно разработана, что позволяет обеспечить оптимальную производительность, максимальное время безотказной работы и простоту обслуживания.



- Конструкция пластин FlexFlow™
- Компактная рама
- Фиксированная головка болта
- Боковые вырезы под стяжные болты
- Подъемная проушина
- Облицовка портов
- Стопорная шайба
- Защитный рукав стяжного болта

### Поддержание высокой производительности с полным пакетом услуг Альфа Лаваль «Сервис на 360°»

Широкий спектр услуг Альфа Лаваль обеспечивает максимальную производительность вашего оборудования на протяжении всего срока службы. Наличие запасных частей, ответственное отношение и большой практический опыт нашей команды избавят вас от ненужных забот.

Информацию о полном наборе услуг и контактные данные вы можете найти по адресу:  
<https://www.alfalaval.ru/service>



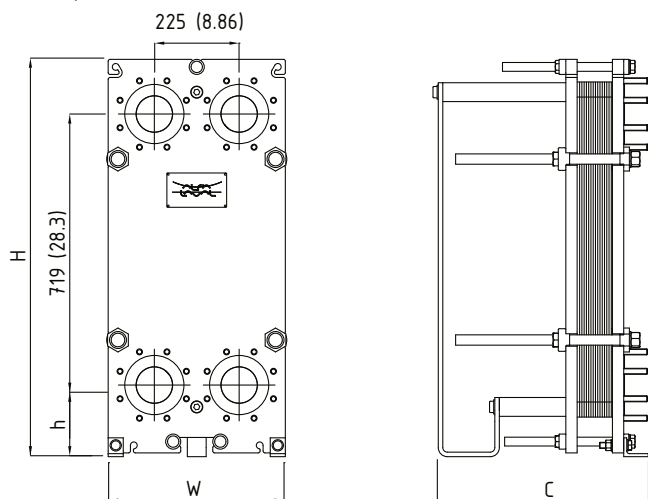
- Распределительная площадка CurveFlow™
- Оптимизированная система распределения потока пластины PowerArc™
- Система бесклеевого крепления уплотнений ClipGrip™
- Смещенный паз уплотнения
- Некруглые входные и выходные отверстия пластины OmegaPort™
- Индикатор утечки
- Выравнивание пластин SteerLock™

## Общие замечания по технической информации

Представленное в данном буклете предложение может быть недоступно для некоторых регионов. Не все комбинации опций могут быть заданы в одной конфигурации.

## Габаритный чертёж

Размеры в мм



| Тип             | H            | W           | h           |
|-----------------|--------------|-------------|-------------|
| T10-ZM ALS, PED | 957 (37,7")  | 420 (16,5") | 128 (5,04") |
| T10-FM ALS, PED | 1054 (41,5") | 470 (18,5") | 190 (7,48") |
| T10-FG ALS, PED | 1054 (41,5") | 470 (18,5") | 190 (7,48") |
| T10-FG ASME     | 1054 (41,5") | 470 (18,5") | 190 (7,48") |
| T10-FD ALS, PED | 1054 (41,5") | 470 (18,5") | 190 (7,48") |
| T10-FD ASME     | 1054 (41,5") | 470 (18,5") | 190 (7,48") |
| T10-FG PED      | TBA          | TBA         | TBA         |
| T10-FG PED      | TBA          | TBA         | TBA         |

Число стяжных шпилек зависит от уровня рабочего давления.

## Технические данные

| Пластины | Тип           | Свободный канал, мм |
|----------|---------------|---------------------|
| T10-B    | Одна пластина | 2,52                |
| T10-M    | Одна пластина | 3,95                |

## Материалы

|                           |  |
|---------------------------|--|
| Теплопередающие пластины  | 304, 316/316L, C-276, D-205, C-2000, Ni, TiPd Ti   |
| Промежуточные уплотнения  | NBR, EPDM, FKM, HNBR   |
| Фланцевые соединения      | С металлической облицовкой: нержавеющая сталь, Alloy 254, Alloy C-276, титан, никель 200/201, TiPd11 |
| Опорная и прижимная плиты | Углеродистая сталь с эпоксидным покрытием  |

Другие материалы могут быть предоставлены по запросу.

## Эксплуатационные данные

| Рама, код давления аппарата | Макс. расч. давление (бар/ фунт на кв. дюйм изб.) | Макс расч. температура (°C) |
|-----------------------------|---|-----------------------------|
| FM, pvcALS                  | 10,0/145  | 180                         |
| FM, PED                     | 10,0/145  | 180                         |
| FG, pvcALS                  | 15,0/218  | 150                         |
| FG, ASME                    | 10,4/151  | 250                         |
| FG, PED                     | 15,0/218  | 150                         |
| FD, pvcALS                  | 25,0/363  | 200                         |
| FD, ASME                    | 21,0/304  | 250                         |
| FD, PED                     | 25,0/362  | 200                         |
| ZM, pvcALS                  | 10,0/145  | 110                         |

Расширенный диапазон значений давления и температуры может быть доступен по запросу

## Фланцевые соединения

| Модель рамы | Стандарт  |
|-------------|---|
| FM, pvcALS  | EN 1092-1 DN100 PN10                                  |
|             | ASME B16.5 Класс 150 NPS 4                            |
|             | JIS B2220 10K 100A                                    |
| FM, PED     | EN 1092-1 DN100 PN10                                  |
|             | ASME B16.5 класс 150 NPS 4                            |
| FG, pvcALS  | EN 1092-1 DN100 PN16                                  |
|             | ASME B16.5 Класс 150 NPS 4                            |
|             | JIS B2220 10K 100A                                    |
|             | JIS B2220 16K 100A                                    |
| FG, ASME    | ASME B16.5 Класс 150 NPS 4                            |
| FG, PED     | EN 1092-1 DN100 PN16                                  |
|             | ASME B16.5 класс 150 NPS 4                            |
| FD, pvcALS  | EN 1092-1 DN100 PN25                                  |
|             | ASME B16.5 Класс 150 NPS 4                            |
|             | JIS B2220 16K 100A                                    |
|             | JIS B2220 20K 100A                                    |
| FD, ASME    | ASME B16.5 Класс 300 NPS 4 (Rectangular Loose Flange) |
| FD, PED     | EN 1092-1 DN100 PN25                                  |
|             | ASME B16.5 Класс 150 NPS 4                            |
| ZM, pvcALS  | EN 1092-1 DN100 PN10                                  |

Стандарт EN1092-1 соответствует ГОСТ 12815-80 и GB/T 9115.

Данный документ и его содержание являются собственностью компании Alfa Laval Corporate AB, защищенной авторским правом и другими законами о защите интеллектуальной собственности. Копирование, воспроизведение и передача содержания документа в любой форме и при помощи любых средств не допускаются без предварительного письменного разрешения со стороны компании Alfa Laval Corporate AB. Информация в данном документе предоставляется для оказания услуги пользователю без каких-либо заверений или гарантий. Все права защищены.