



avroora-arm.ru
+7 (495) 956-62-18

Alfa Laval T15

Разборный пластинчатый теплообменник для различных областей применения

Общие сведения

Промышленная серия теплообменников Альфа Лаваль – это широкий спектр продукции, который используется практически во всех отраслях промышленности.

Данная модель разработана для высокой пропускной способности и обеспечивает высокие теплотехнические характеристики. Доступен большой выбор различных типов пластин и уплотнений.

Применение

- Биотехнология и фармацевтика
- Химическая промышленность
- Энергетика
- Пищевая промышленность и производство напитков
- Бытовая химия и средства личной гигиены
- Системы ОВиКВ и холодоснабжение
- Машиностроение
- Морское оборудование и перевозки
- Горные разработки, добыча минералов и пигментов
- Целлюлозно-бумажная промышленность
- Полупроводники и электронные приборы
- Металлургия
- Водоснабжение и очистка сточных вод

Преимущества

- Высокая энергоэффективность – низкие эксплуатационные расходы
- Гибкая конфигурация – возможность изменения площади теплопередачи
- Простота монтажа – компактная конструкция
- Удобство технического обслуживания – легко разбирается для осмотра и чистки, легко очищается при помощи установки безразборной мойки (CIP)
- Доступ к глобальной сети сервисного обслуживания Альфа Лаваль

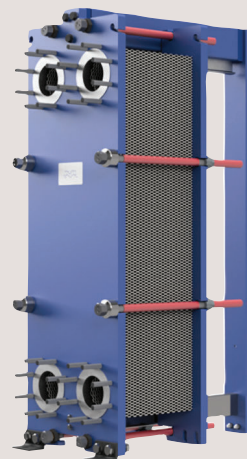
Технические особенности

Каждая деталь разработана с особой тщательностью для обеспечения оптимальной производительности, максимального времени безотказной работы и удобства технического обслуживания.

Для ряда конфигураций теплообменника выбор некоторых из представленных ниже конструктивных решений может оказаться невозможным.



- Пятиточечная система центрирования
- Система выравнивания по углам
- Ролик T-образной балки
- Распределительная площадка CurveFlow™
- Система бесклеевого крепления уплотнений ClipGrip™
- Смещенный паз уплотнения
- Некруглые выходные и входные отверстия пластины OmegaPort™



- Индикатор утечки
- Выравнивание пластин SteerLock™
- Конструкция пластин FlexFlow™
- Компактная рама
- Опорные подшипники на стяжных болтах
- Фиксированная головка болта
- Боковые вырезы под стяжные болты
- Подъемная проушина
- Облицовка портов
- Стопорная шайба
- Защитный рукав стяжного болта

Поддержание высокой производительности с полным пакетом услуг Альфа Лаваль «Сервис на 360°»

Широкий спектр услуг Альфа Лаваль обеспечивает максимальную производительность вашего оборудования на протяжении всего его срока службы. В пакет услуг Альфа Лаваль «Сервис на 360°» включены работы по монтажу, промывке и восстановительному ремонту, а также по поставке запасных частей, предоставлению технической документации, диагностике и устранению неисправностей. Мы также предлагаем сервисные услуги по замене оборудования, его модернизации, контролю технического состояния и т.д.

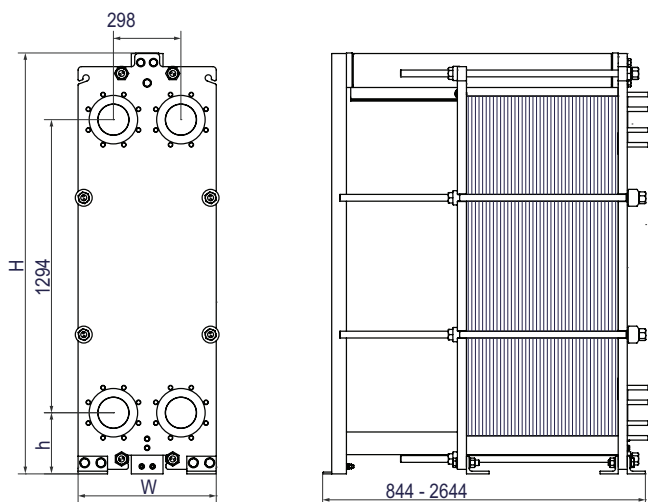
Информацию о полном наборе услуг и наши контактные данные вы можете найти по адресу:
<https://www.alfalaval.ru/service>

Общие замечания по технической информации

Представленное в данном буклете предложение может быть недоступно для некоторых регионов. Не все комбинации опций могут быть заданы в одной конфигурации.

Габаритный чертеж

Размеры, мм



Тип	H	W	h
FM	1858	610	270
FG	1871	650	248,5

Число стяжных болтов зависит от уровня рабочего давления.

Технические данные

Пластины	Тип	Свободный канал, мм
B	Одна пластина	2,4
M	Одна пластина	3,8

Материалы

Теплопередающие пластины	Сталь 304, 316, 254, C276 Ti
Промежуточные уплотнения	NBR, EPDM, FKM, HNBR
Фланцевые соединения	С металлической облицовкой: нержавеющая сталь, Alloy 254, Alloy C-276, титан С резиновой облицовкой: NBR, EPDM
Опорная и прижимная плиты	Углеродистая сталь с эпоксидным покрытием

Другие материалы могут быть предоставлены по запросу.

Данный документ и его содержание являются собственностью компании Alfa Laval Corporate AB, защищенной авторским правом и другими законами о защите интеллектуальной собственности. Копирование, воспроизведение и передача содержания документа в любой форме и при помощи любых средств не допускаются без предварительного письменного разрешения со стороны компании Alfa Laval Corporate AB. Информация в данном документе предоставляется для оказания услуги пользователю без каких-либо заверений или гарантий. Все права защищены.

Эксплуатационные данные

Рама, код	Макс. расчетное давление (бар изб.)	Макс. расчетная температура (°C)
FM, pvcALS	10,4/142	200
FM, PED	10,4/151	200
FG, pvcALS	16,0/232	200
FM, PED	16,0/232	200

Расширенный диапазон значений давления и температуры может быть обеспечен по запросу.

Фланцевые соединения

Модель рамы	Стандарт
FM, pvcALS	EN 1092-1 DN150 PN10
	EN 1092-1 DN150 PN16
	ASME B16.5 Класс 150 NPS 6
	JIS B2220 10K 150A
FM, PED	EN 1092-1 DN150 PN10
	EN 1092-1 DN150 PN16
	ASME B16.5 Класс 150 NPS 6
FG, pvcALS	EN 1092-1 DN150 PN16
	EN 1092-1 DN150 PN25
	ASME B16.5 Класс 150 NPS 6
	JIS B2220 10K 150A
FM, PED	JIS B2220 16K 150A
	EN 1092-1 DN150 PN16
	EN 1092-1 DN150 PN25
	ASME B16.5 Класс 150 NPS 6

Стандарт EN1092-1 соответствует ГОСТ 12815-80 и GB/T 9115.