



Alfa Laval AlfaVap 650

Пластинчатый разборный выпарной аппарат

Alfa Laval AlfaVap — изготавливаемый по индивидуальному заказу пластинчатый испаритель с восходящей пленкой, в основе конструкции которого лежит полусварная технология Альфа Лаваль. Продукт испаряется в канале, уплотненном прокладками, в то время как пар, используемый в качестве греющей среды, конденсируется в сварном канале. Теплообменник AlfaVap может использоваться в системах испарения и в качестве термосифонного ребойлера. Доступен широкий выбор различных типов пластин и уплотнений.

Применение

- Биотехнологии и фармацевтика
- Химическая промышленность
- Энергетика и энергоносители
- Пищевая промышленность и производство напитков
- Водоснабжение и очистка сточных вод

Преимущества

- Малый объем заполнения — быстрый запуск и выключение, а также оперативное управление процессом
- Высокая энергоэффективность — низкие эксплуатационные расходы
- Простота монтажа — компактная конструкция
- Высокая эксплуатационная технологичность — легко открывается для осмотра и чистки и легко очищается при помощи установки для безразборной мойки (CIP)
- Доступ к глобальной сети обслуживания Альфа Лаваль

Особенности

Каждая деталь тщательно разработана, что позволяет обеспечить оптимальную производительность, максимальное время безотказной работы и простоту обслуживания. Выбор доступных функций:

- 5-точечная система центрирования
- Усиленный подвес
- Уплотнение Clip-on
- Индикатор утечки
- Подшипниковый узел
- Шпилька с торцовым кернением
- Боковые вырезы под стяжные шпильки
- Подъемная проушина
- Вкладыш
- Стопорная шайба
- Ролик прижимной плиты
- Защитный рукав стяжной шпильки



Поддержание высокой производительности с полным спектром услуг Альфа Лаваль «Сервис на 360°»

Наш широкий спектр услуг обеспечивает максимальную производительность вашего оборудования Альфа Лаваль на протяжении всего его жизненного цикла. Наличие запасных частей, ответственное отношение и большой практический опыт нашей команды избавят вас от ненужных забот.

Ввод в эксплуатацию

- Монтаж
- Шеф-монтаж
- Пусконаладочные работы

Техническое обслуживание

- Услуги по промывке
- Восстановительный ремонт
- Ремонт
- Инструменты для обслуживания
- Запасные части

Техническая поддержка

- Эксклюзивный склад запчастей
- Техническая документация
- Поддержка по телефону
- Обучение
- Поиск и устранение неисправностей

Усовершенствования

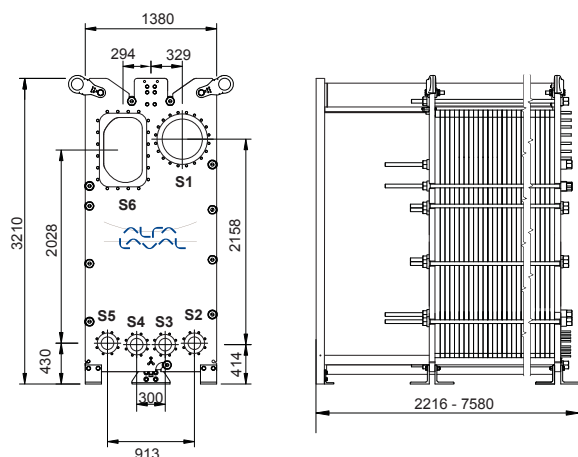
- Модернизация оборудования
- Перерасчет оборудования
- Замена и модернизация

Мониторинг

- Проверка технического состояния
- Проверка эффективности работы оборудования

Габаритный чертеж

Размеры в мм



Технические характеристики

Пластины

Название	Тип	Свободный канал, мм
EC650-W	Полусварной	6.5 / 6.5

Материалы

Теплопередающие пластины	304/304L, 316/316L, 310S, 254 Ni, Ti
Промежуточные уплотнения	NBR, EPDM
Кольцевые уплотнения	NBR, EPDM
Фланцевые соединения	С металлической вставкой: нержавеющая сталь, никель, титан
Опорная и прижимная плиты	Углеродистая сталь с эпоксидным покрытием

Другие материалы могут быть предоставлены по запросу.

Не все комбинации опций могут быть заданы в одной конфигурации.

Эксплуатационные характеристики

Рама, код давления аппарата	Макс. расчетное давление ¹ (бар)	Макс. расчетная температура (°C)
FL, pvcALS	4.0 (4.0)	180 (180)
FL, ASME	3.5 (3.5)	180 (180)
FL, PED	4.0 (4.0)	180 (180)
FM, pvcALS	8.0 (8.0)	200 (200)
FM, ASME	8.4 (8.4)	180 (180)
FM, PED	10.0 (10.0)	200 (200)

¹ Значения для канала для продукта (канала для чистого пара)

Расширенный диапазон значений давления и температуры может быть доступен по запросу.

Соединения

Вход для продукта	2 x EN1092-1 DN150 PN10
	2 x ASME B16.5 Class 150 NPS 6
	2 x JIS B2220 10K 150A
Выход для продукта	EN1092-1 DN650 PN10
	ASME B16.5 Class 150 NPS 26
	JIS B2220 10K 650A
Вход для чистого пара	EN1092-1 DN450 PN10
	ASME B16.5 Class 150 NPS 18
	JIS B2220 10K 450A
Выходы для конденсата	2 x EN1092-1 DN150 PN10
	2 x ASME B16.5 Class 150 NPS 6
	2 x JIS B2220 10K 150A

CHE00058RU 2016-04

Альфа Лаваль оставляет за собой право изменять технические характеристики без предварительного уведомления.

avrora-arm.ru
+7 (495) 956-62-18