



## Alfa Laval AlfaVap 700

### Пластинчатый разборный выпарной аппарат

Alfa Laval AlfaVap — изготавливаемый по индивидуальному заказу пластинчатый испаритель с восходящей пленкой, в основе конструкции которого лежит полусварная технология Альфа Лаваль. Продукт испаряется в канале, уплотненном прокладками, в то время как пар, используемый в качестве греющей среды, конденсируется в сварном канале. Теплообменник AlfaVap может использоваться в системах испарения и в качестве термосифонного ребойлера. Доступен широкий выбор различных типов пластин и уплотнений.

#### Применение

- Биотехнологии и фармацевтика
- Химическая промышленность
- Энергетика и энергоносители
- Пищевая промышленность и производство напитков
- Водоснабжение и очистка сточных вод

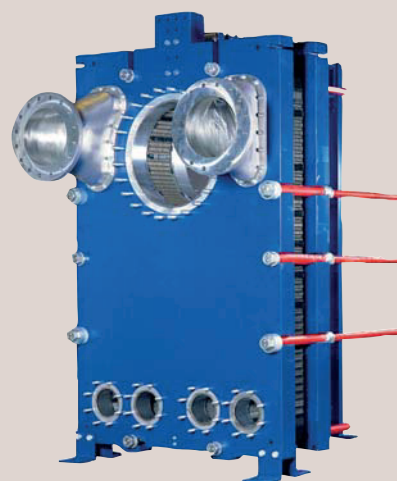
#### Преимущества

- Малый объем заполнения — быстрый запуск и выключение, а также оперативное управление процессом
- Высокая энергоэффективность — низкие эксплуатационные расходы
- Простота монтажа — компактная конструкция
- Высокая эксплуатационная технологичность — легко открывается для осмотра и чистки и легко очищается при помощи установки для безразборной мойки (CIP)
- Доступ к глобальной сети обслуживания Альфа Лаваль

#### Особенности

Каждая деталь тщательно разработана, что позволяет обеспечить оптимальную производительность, максимальное время безотказной работы и простоту обслуживания. Выбор доступных функций:

- 5-точечная система центрирования
- Усиленный подвес
- Уплотнение Clip-on
- Индикатор утечки
- Подшипниковый узел
- Шпилька с торцовым кернением
- Боковые вырезы под стяжные шпильки
- Подъемная проушина
- Вкладыш
- Стопорная шайба
- Ролик прижимной плиты
- Защитный рукав стяжной шпильки



#### Поддержание высокой производительности с полным спектром услуг Альфа Лаваль «Сервис на 360°»

Наш широкий спектр услуг обеспечивает максимальную производительность вашего оборудования Альфа Лаваль на протяжении всего его жизненного цикла. Наличие запасных частей, ответственное отношение и большой практический опыт нашей команды избавят вас от ненужных забот.

#### Ввод в эксплуатацию

- Монтаж
- Шеф-монтаж
- Пусконаладочные работы

#### Техническое обслуживание

- Услуги по промывке
- Восстановительный ремонт
- Ремонт
- Инструменты для обслуживания
- Запасные части

#### Техническая поддержка

- Эксклюзивный склад запчастей
- Техническая документация
- Поддержка по телефону
- Обучение
- Поиск и устранение неисправностей

#### Усовершенствования

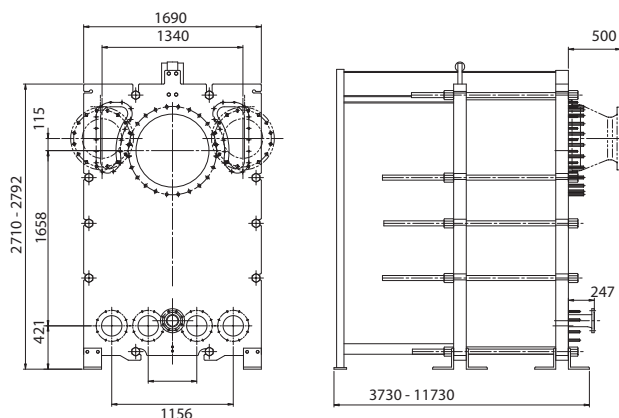
- Модернизация оборудования
- Перерасчет оборудования
- Замена и модернизация

#### Мониторинг

- Проверка технического состояния
- Проверка эффективности работы оборудования

## Габаритный чертеж

Размеры в мм



## Технические характеристики

### Пластины

Название	Тип	Свободный канал, мм
ЕС700-W	Полусварной	6 / 6

### Материалы

Теплопередающие пластины	316/316L Ti
Промежуточные уплотнения	NBR, EPDM
Кольцевые уплотнения	NBR, EPDM, FKM
Фланцевые соединения	С металлической вставкой: нержавеющая сталь, никель, титан
Опорная и прижимная плиты	Углеродистая сталь с эпоксидным покрытием

Другие материалы могут быть предоставлены по запросу.

Не все комбинации опций могут быть заданы в одной конфигурации.

## Эксплуатационные характеристики

Рама, код давления аппарата	Макс. расчетное давление <sup>1</sup> (бар)	Макс. расчетная температура (°C)
FM, pvcALS	6.0 (6.0)	180 (180)
FM, ASME	5.7 (5.7)	180 (180)
FM, PED	6.0 (6.0)	180 (180)

<sup>1</sup> Значения для канала для продукта (канала для чистого пара)

Расширенный диапазон значений давления и температуры может быть доступен по запросу.

## Соединения

Вход для продукта	2 x EN1092-1 DN200 PN10 2 x ASME B16.5 Class 150 NPS 8 2 x JIS B2220 10K 200A
Выход для продукта	EN1092-1 DN700 PN10 ASME B16.5 Class 150 NPS 28 JIS B2220 10K 700A
Вход для чистого пара	EN1092-1 DN400 PN10 ASME B16.5 Class 150 NPS 16 JIS B2220 10K 700A
Выходы для конденсата	2 x EN1092-1 DN200 PN10 2 x ASME B16.5 Class 150 NPS 8 2 x JIS B2220 10K 200A

CHE00059RU 2016-04

Альфа Лаваль оставляет за собой право изменять технические характеристики без предварительного уведомления.

**avrorarm.ru**  
**+7 (495) 956-62-18**