



Alfa Laval AQ3

AlfaQ™ Теплообменники, сертифицированные по стандарту AHRI

Применение

Пластинчатые теплообменники Альфа Лаваль промышленной серии подходят для использования в широком спектре процессов нагрева и охлаждения.

Достоинства

- Удобство технического обслуживания и сборки/разборки.
- Компактные размеры.
- Простота монтажа.
- Возможность изменения площади теплопередающей поверхности.
- Высокий коэффициент теплопередачи – низкие эксплуатационные расходы.

Конструкция

Пластинчатый теплообменник состоит из пакета металлических гофрированных пластин с отверстиями, формирующих каналы для двух жидкостей, участвующих в процессе теплообмена.

Необходимое количество пластин, их профиль и типоразмер определяются интенсивностью потока, физическими свойствами жидкостей, допустимыми перепадами давления и температурной программой. Гофрированная поверхность пластин обеспечивает высокую турбулентность потоков и жесткость конструкции теплообменника. Материалы уплотнений подбираются с учетом свойств жидкостей и уровня рабочих температур. Теплообменники имеют бесклеевые кольцевые уплотнения, легко заменяемые, даже когда пластины остаются подвешенными на раме.

Несущая и направляющая балки крепятся к неподвижной опорной плите и поддерживающей колонне. Прижимная плита и пакет пластин подвешены на несущей балке с возможностью продольного перемещения и фиксируются снизу направляющей балкой. Патрубки для подвода и отвода рабочих сред расположены на опорной плите. При необходимости патрубки могут быть размещены также и на прижимной плите.

Принцип работы

Жидкости, участвующие в процессе теплопередачи, поступают в теплообменник через входные патрубки. Уплотнения, установленные специальным образом, обеспечивают распределение жидкостей по соответствующим каналам, исключая возможность смешивания потоков. Гофрированная поверхность пластин обеспечивает формирование каналов, высокую турбулентность потока и механическую прочность пакета пластин. Тепло от одной жидкости к другой передается через пластины, а полностью противоточная или при необходимости параллельная схема движения теплоносителей позволяет добиться максимальной эффективности теплопередачи.

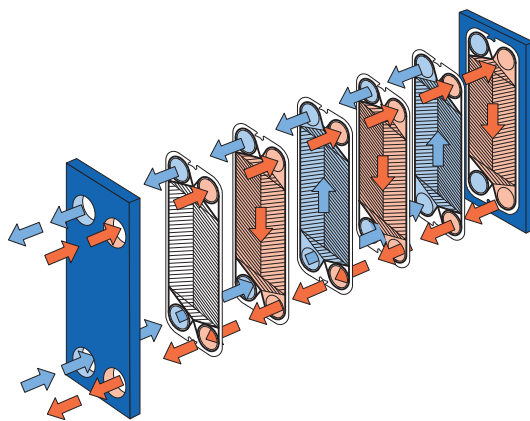


Схема организации движения потоков в пластинчатом теплообменнике.

СТАНДАРТНЫЕ МАТЕРИАЛЫ

Опорная и прижимная плиты

Низкоуглеродистая сталь, покрытая краской на водной основе.

Порты

Металлическая облицовка: нержавеющая сталь, титан.
Резиновая облицовка: нитрил (только для рамы типа FM).

Пластины

Нержавеющая сталь 316/304, титан.

Уплотнения

Уплотнения пластин: нитрил, EPDM
Кольцевые уплотнения: нитрил, EPDM

Другие типы и материалы возможны по запросу.

ТЕХНИЧЕСКИЕ ХАРАКТЕРИСТИКИ

Допустимые рабочие давления (изб.)

FM	pvcALS™	1,034 МПа
FM	PED	1,034 МПа
FG	pvcALS™	1,60 МПа
FG	PED	1,60 МПа

Расчетная температура

Определяется свойствами материала уплотнений.

Типы пластин

AQ3-B и AQ3-M.

Патрубки

DN80 / NPS 3 / 80A.

Максимальная площадь теплопередающей поверхности

35 м².

Максимальный расход жидкости

До 30 кг/с в зависимости от типа среды, допустимого перепада давления и температурной программы.

Соединения

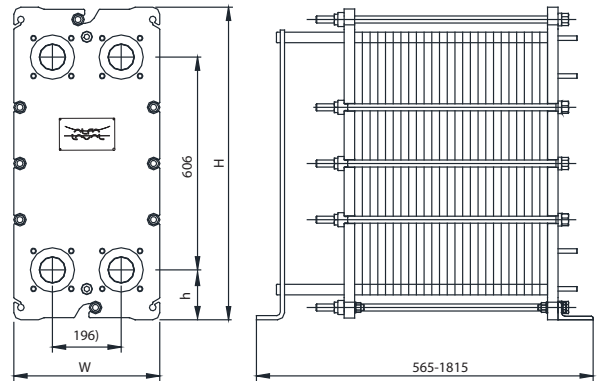
FM	pvcALS™	EN 1092-1 PN10, JIS B2220 10K
FM	PED	EN 1092-1 PN10
FG	pvcALS™	EN 1092-1 PN16 и PN10, JIS B2220 16K и 10K
FG	PED	EN 1092-1 PN16

Стандарт EN 1092-1 соответствует ГОСТу 12815-80 и GB/T 9115.

Параметры, необходимые для подбора теплообменника

Для подбора теплообменника, отвечающего вашим техническим условиям, предоставьте, пожалуйста, представителю Альфа Лаваль следующие данные:

- расходы жидкостей или тепловую нагрузку;
- температурную программу;
- свойства жидких теплоносителей (если это не вода);
- расчетное рабочее давление и температуру;
- максимально допустимый перепад давления.



Габаритные размеры, мм

Тип	H	W	h
AQ3-FM	890	400	142
AQ3-FG	890	400	142

Число стяжных болтов зависит от уровня рабочего давления.

Тепловые характеристики имеют сертификат независимой организации AHRI по программе сертификации ПТО «жидкость-жидкость».

