



avroora-arm.ru  
+7 (495) 956-62-18

## Alfa Laval CB200 / CBH200

### Паяный пластинчатый теплообменник

Паяные пластинчатые теплообменники Alfa Laval CB отличаются эффективностью теплопередачи и занимают мало места.

#### Применение

- Нагрев и охлаждение в системе ОВКВ
- Замораживание
- Охлаждение масла
- Нагрев и охлаждение в промышленности

#### Преимущества

- Компактное исполнение
- Простота монтажа
- Возможность самоочистки
- Низкая потребность в уходе и обслуживании
- Все изделия испытываются давлением на прочность и плотность
- Без использования уплотнений

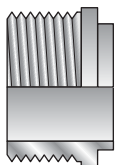
#### Конструкция

Материал припоя герметизирует и удерживает пластины вместе на точках соприкосновения. Это обеспечивает оптимальную эффективность теплопередачи и сопротивление давлению. Использование передовых технологий проектирования и обширные испытания гарантируют высокие эксплуатационные характеристики и максимально возможный срок службы.

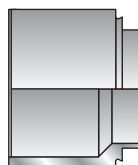
Имеются различные классы давления для различных потребностей.

Каждый теплообменник, создаваемый на базе стандартных компонентов и модульной концепции, изготавливается по заказу для удовлетворения конкретных потребностей каждой отдельной установки.

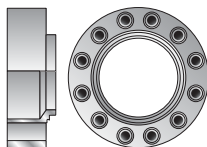
#### Примеры соединений



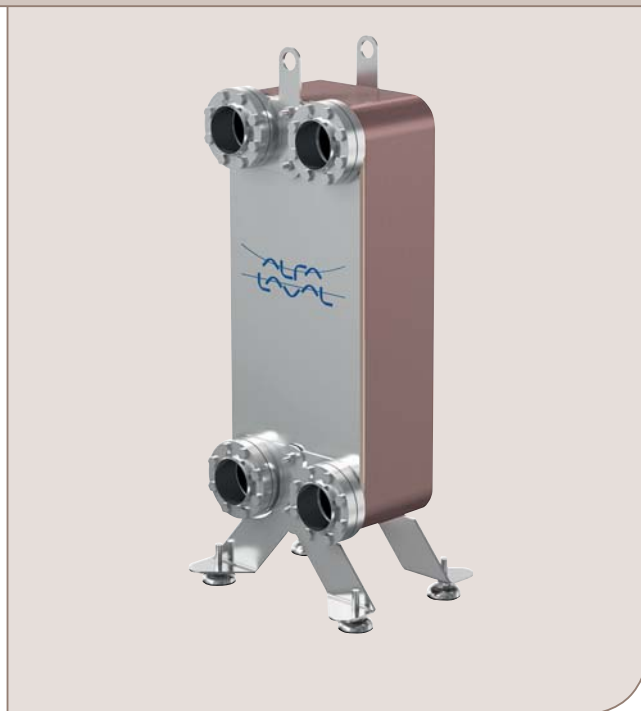
Наружная резьба



Сварка



Компактный фланец



## Технические характеристики

### Стандартные материалы

Внешние панели	Нержавеющая сталь
Соединения	Нержавеющая сталь
Пластины	Нержавеющая сталь
Твердый припой	Медь

### Размеры и масса<sup>1</sup>

Размер (мм)	11 + (2.7 * n)
Масса (кг) <sup>2</sup>	12 + (0.6 * n)

<sup>1</sup> n = количество пластин

<sup>2</sup> Без соединений

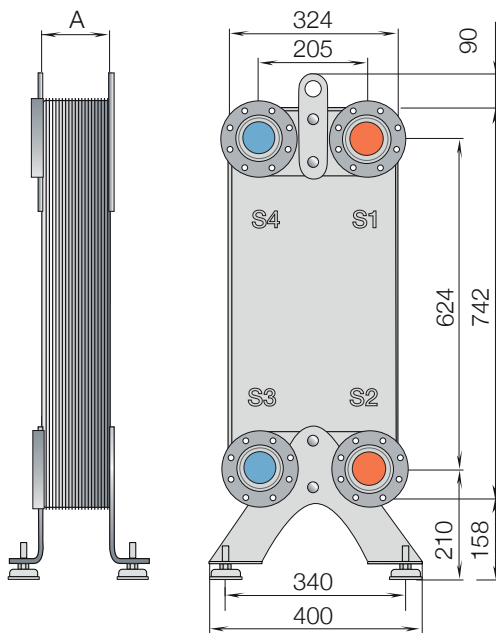
### Стандартные данные

Объем на один канал, л	0.51
Максимальный размер частиц, мм	1.8
Макс. расход <sup>1</sup> , м <sup>3</sup> /ч	128
Направление потока	Параллельно
Мин. кол-во пластин	10
Макс. кол-во пластин	230

<sup>1</sup> Воды при 5 м/с (скорость в месте соединения)

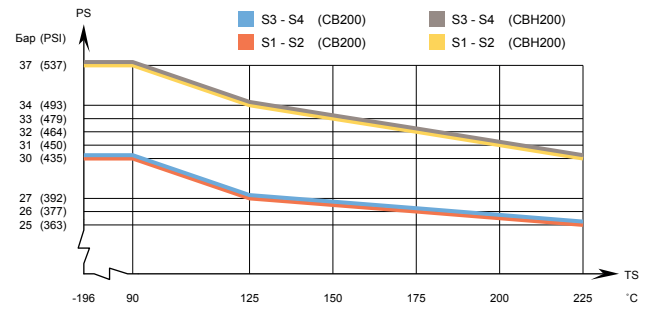
## Габаритный чертеж

Размеры в мм



## Расчетное давление и температура

CB200/CBN200 – график давления/температуры, сертификация PED



Предназначен для работы в условиях полного вакуума.

Имеются пластинчатые теплообменники Альфа Лаваль с широкой номенклатурой сертификатов для сосудов, работающих под давлением. За более подробной информацией обращайтесь к представителю компании Альфа Лаваль.

**ПРИМЕЧАНИЕ:** Значения, указанные выше, носят справочный характер. Для получения точных данных используйте чертеж, генерируемый конфигуратором Альфа Лаваль, или обратитесь к местному представителю компании Альфа Лаваль.

### Сертификаты морских классификационных обществ

Теплообменник CBMN200 может поставляться с сертификатами морских классификационных обществ (ABS, BV, CCS, ClassNK, DNV, GL, LR, RINA, RMRS).

CHE00031RU 2016-04

Альфа Лаваль оставляет за собой право изменять технические характеристики без предварительного уведомления.

**avrora-arm.ru**  
**+7 (495) 956-62-18**