



avroora-arm.ru
+7 (495) 956-62-18

Alfa Laval CB300 / CBH300

Паяный пластинчатый теплообменник

Паяные пластинчатые теплообменники Alfa Laval CB отличаются эффективностью теплопередачи и занимают мало места.

Применение

- Нагрев и охлаждение в системе ОВКВ
- Замораживание
- Охлаждение масла
- Нагрев и охлаждение в промышленности

Преимущества

- Компактное исполнение
- Простота монтажа
- Возможность самоочистки
- Низкая потребность в уходе и обслуживании
- Все изделия испытываются давлением на прочность и плотность
- Без использования уплотнений

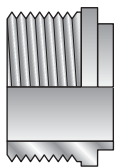
Конструкция

Материал припоя герметизирует и удерживает пластины вместе на точках соприкосновения. Это обеспечивает оптимальную эффективность теплопередачи и сопротивление давлению. Использование передовых технологий проектирования и обширные испытания гарантируют высокие эксплуатационные характеристики и максимально возможный срок службы.

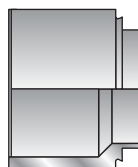
Имеются различные классы давления для различных потребностей.

Каждый теплообменник, создаваемый на базе стандартных компонентов и модульной концепции, изготавливается по заказу для удовлетворения конкретных потребностей каждой отдельной установки.

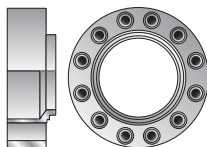
Примеры соединений



Наружная резьба



Сварка



Компактный фланец



Технические характеристики

Стандартные материалы

| | |
|----------------|-------------------|
| Внешние панели | Нержавеющая сталь |
| Соединения | Нержавеющая сталь |
| Пластины | Нержавеющая сталь |
| Твердый припой | Медь |

Размеры и масса¹

| | |
|-------------------------|-----------------|
| Размер (мм) | 11 + (2.62 * n) |
| Масса (кг) ² | 21 + (1.26 * n) |

¹ n = количество пластин

² Без соединений

Стандартные данные

| | |
|------------------------|--------------------------------|
| Объем на один канал, л | (S1-S2): 0.69 (S3-S4): 0.58 |
|------------------------|--------------------------------|

| | |
|--------------------------------|-----|
| Максимальный размер частиц, мм | 1.8 |
|--------------------------------|-----|

| | |
|---|-----|
| Макс. расход ¹ , м ³ /ч | 200 |
|---|-----|

| | |
|--------------------|-------------|
| Направление потока | Параллельно |
|--------------------|-------------|

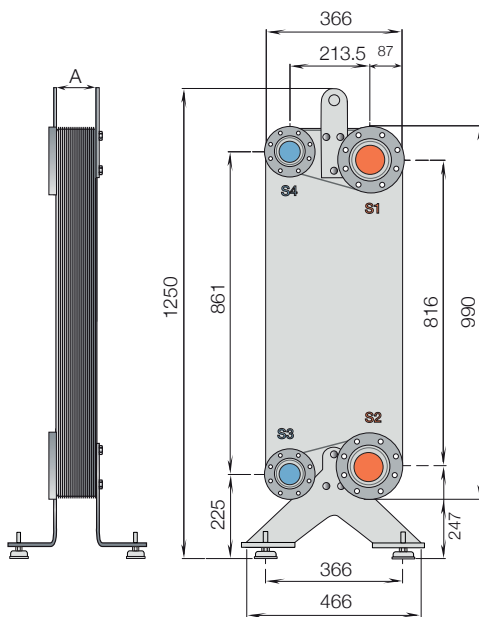
| | |
|---------------------|----|
| Мин. кол-во пластин | 10 |
|---------------------|----|

| | |
|----------------------|-----|
| Макс. кол-во пластин | 250 |
|----------------------|-----|

¹ Воды при 5 м/с (скорость в месте соединения)

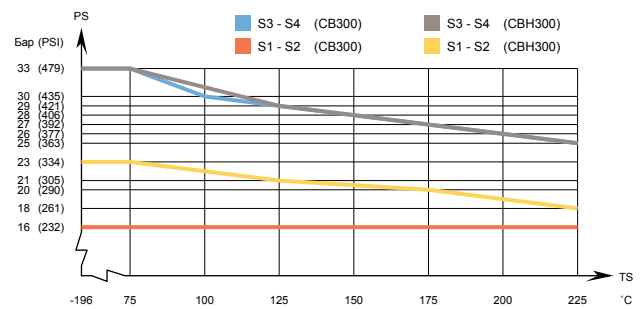
Габаритный чертеж

Размеры в мм

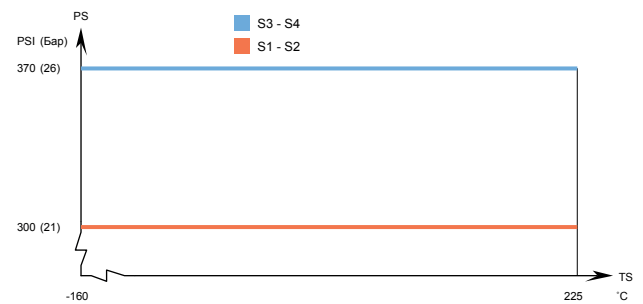


Расчетное давление и температура

СВ300/СВН300 – график давления/температуры, сертификация PED



СВ300/СВН300 – график давления/температуры, сертификация UL



Предназначен для работы в условиях полного вакуума.

Имеются пластинчатые теплообменники Альфа Лаваль с широкой номенклатурой сертификатов для сосудов, работающих под давлением. За более подробной информацией обращайтесь к представителю компании Альфа Лаваль.

ПРИМЕЧАНИЕ: Значения, указанные выше, носят справочный характер. Для получения точных данных используйте чертеж, генерируемый конфигуратором Альфа Лаваль, или обратитесь к местному представителю компании Альфа Лаваль.