



avrorarm.ru  
+7 (495) 956-62-18

## Alfa Laval CD200

Паяный пластинчатый теплообменник для осушения сжатого воздуха

Alfa Laval CD (CombiDryer) — это паяные пластинчатые теплообменники, предназначенные для отделения влаги из сжатого воздуха.

### Применение

- Осушение сжатого воздуха

### Преимущества

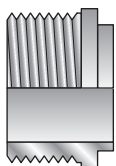
- Компактное исполнение
- Простота монтажа
- Возможность самоочистки
- Низкая потребность в уходе и обслуживании
- Все изделия испытываются давлением на прочность и плотность
- Без использования уплотнений

### Конструкция

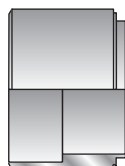
Материал припоя герметизирует и удерживает пластины вместе на точках соприкосновения. Это обеспечивает оптимальную эффективность теплопередачи и сопротивление давлению. Использование передовых технологий проектирования и обширные испытания гарантируют высокие эксплуатационные характеристики и максимально возможный срок службы.

Паяные пластинчатые теплообменники CombiDryer — это специальные теплообменники с уникальной двухконтурной конфигурацией для отделения влаги из сжатого воздуха.

### Примеры соединений



Наружная резьба



Пайка



## Технические характеристики

### Стандартные материалы

Внешние панели	Нержавеющая сталь
Соединения	Нержавеющая сталь
Пластины	Нержавеющая сталь
Твердый припой	Медь

### Размеры и масса<sup>1</sup>

Размер (мм)	13 + (2.31 * n)
Масса (кг) <sup>2</sup>	1.2 + (0.11 * n)

<sup>1</sup> n = количество пластин

<sup>2</sup> Без соединений

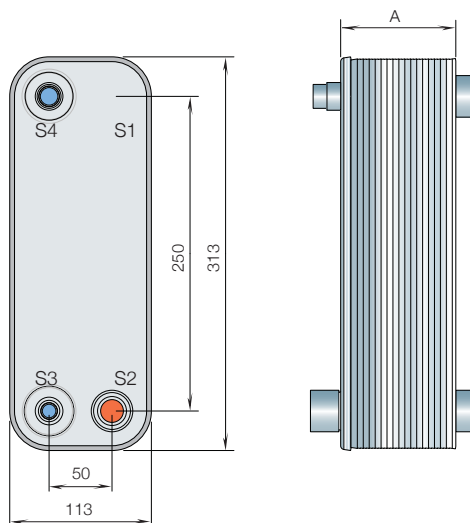
### Стандартные данные

Объем на один канал, л	0.054
Максимальный размер частиц, мм	1
Макс. расход <sup>1</sup> , м <sup>3</sup> /ч	14
Направление потока	Параллельно
Мин. кол-во пластин	10
Макс. кол-во пластин	150

<sup>1</sup> Воды при 5 м/с (скорость в месте соединения)

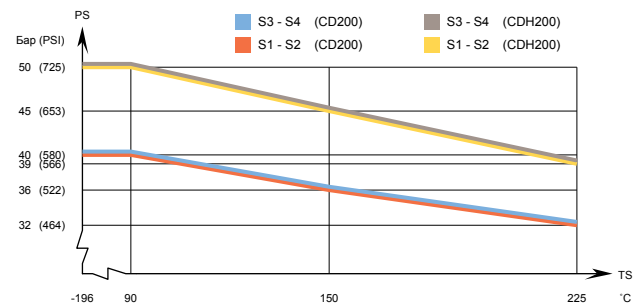
## Габаритный чертеж

Размеры в мм

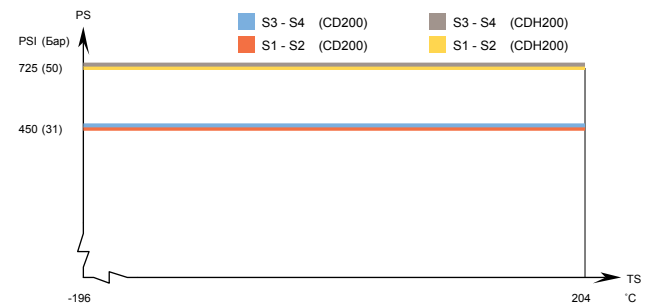


## Расчетное давление и температура

### CD200/CDH200 – график давления/температуры, сертификация PED



### CD200/CDH200 – график давления/температуры, сертификация UL



Предназначен для работы в условиях полного вакуума.

Имеются пластинчатые теплообменники Альфа Лаваль с широкой номенклатурой сертификатов для сосудов, работающих под давлением. За более подробной информацией обращайтесь к представителю компании Альфа Лаваль.

**ПРИМЕЧАНИЕ:** Значения, указанные выше, носят справочный характер. Для получения точных данных используйте чертеж, генерируемый конфигуратором Альфа Лаваль, или обратитесь к местному представителю компании Альфа Лаваль.

CHE00035RU 2016-04

Альфа Лаваль оставляет за собой право изменять технические характеристики без предварительного уведомления.

**avrorarm.ru**  
**+7 (495) 956-62-18**