



avrorra-arm.ru
+7 (495) 956-62-18

Alfa Laval DOC110

Паяный пластинчатый теплообменник для охлаждения масла

Alfa Laval DOC (специальные маслоохладители) — это паяные пластинчатые теплообменники с надежными фланцевыми соединениями, подходящие для охлаждения масла в гидравлических системах.

Применение

- Охлаждение масла

Преимущества

- Компактное исполнение
- Простота монтажа
- Возможность самоочистки
- Низкая потребность в уходе и обслуживании
- Все изделия испытываются давлением на прочность и плотность
- Без использования уплотнений

Конструкция

Материал припоя герметизирует и удерживает пластины вместе на точках соприкосновения. Это обеспечивает оптимальную эффективность теплопередачи и сопротивление давлению. Использование передовых технологий проектирования и обширные испытания гарантируют высокие эксплуатационные характеристики и максимально возможный срок службы.

Надежные фланцы с внутренней резьбой рассчитаны специально на применение в целях охлаждения масла в тяжелых условиях эксплуатации и позволяют снизить затраты благодаря простоте монтажа. Кроме того, наличие фланцев позволяет использовать при монтаже момент затяжки значительно выше, чем в случае обычных соединений.



Технические характеристики

Стандартные материалы

Внешние панели	Нержавеющая сталь
Соединения	Нержавеющая сталь
Пластины	Нержавеющая сталь
Твердый припой	Медь

Размеры и масса¹

Размер (мм)	15 + (2.56 * n)
Масса (кг) ²	4.82 + (0.35 * n)

¹ n = количество пластин

² Без соединений

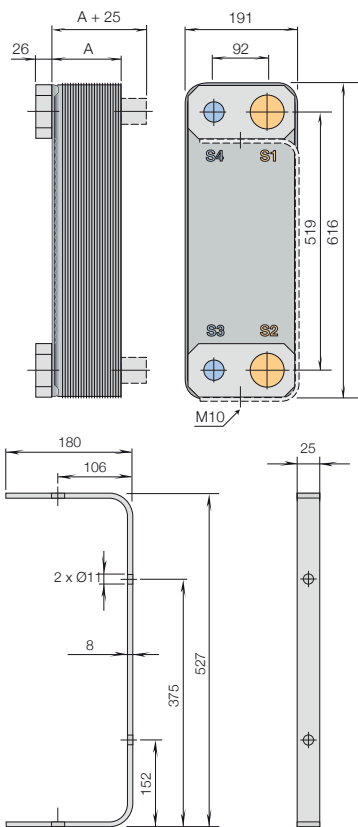
Стандартные данные

Объем на один канал, л	0.21
Максимальный размер частиц, мм	1.2
Макс. расход ¹ , м ³ /ч	20
Направление потока	Параллельно
Мин. кол-во пластин	10
Макс. кол-во пластин	240

¹ Воды при 5 м/с (скорость в месте соединения)

Габаритный чертеж

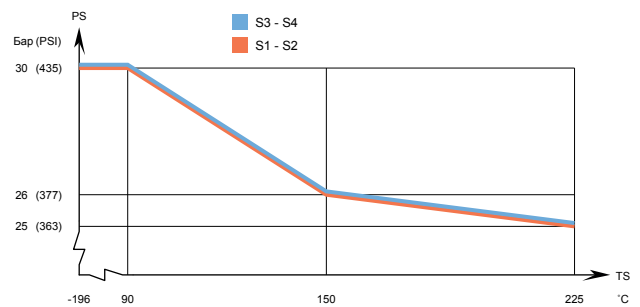
Размеры в мм



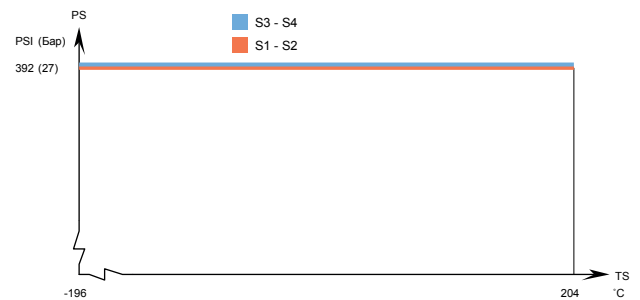
CHE00040RU 2016-04

Расчетное давление и температура

DOC110 – график давления/температуры, сертификация PED



DOC110 – график давления/температуры, сертификация UL



Предназначен для работы в условиях полного вакуума.

Имеются пластинчатые теплообменники Альфа Лаваль с широкой номенклатурой сертификатов для сосудов, работающих под давлением. За более подробной информацией обращайтесь к представителю компании Альфа Лаваль.

ПРИМЕЧАНИЕ: Значения, указанные выше, носят справочный характер. Для получения точных данных используйте чертеж, генерируемый конфигуратором Альфа Лаваль, или обратитесь к местному представителю компании Альфа Лаваль.

Альфа Лаваль оставляет за собой право изменять технические характеристики без предварительного уведомления.

avroara-arm.ru
+7 (495) 956-62-18