



avrrora-arm.ru
+7 (495) 956-62-18

Alfa Laval M3

Разборный пластинчатый теплообменник для различных областей применения

Линейка Alfa Laval для промышленных применений — это широкий спектр продукции, которая используется практически во всех отраслях промышленности.

Для данной модели, подходящей для широкого спектра областей применения, доступен большой выбор различных типов пластин и уплотнений.

В дополнение к обычной конфигурации с одинарными пластинами эта модель также доступна с двойными пластинами. Двойные пластины являются дополнительной защитой, предотвращая смешивание жидкостей.

Применение

- Биотехнологии и фармацевтика
- Химическая промышленность
- Энергетика и энергоносители
- Пищевая промышленность и производство напитков
- Бытовая химия и средства личной гигиены
- Системы отопления, вентиляции и кондиционирования (ОВИК) и холодоснабжение
- Механическое оборудование и производство
- Морское оборудование и перевозки
- Горные разработки, добыча минералов и пигментов
- Целлюлозно-бумажная промышленность
- Полупроводники и электронные приборы
- Металлургия
- Водоснабжение и очистка сточных вод

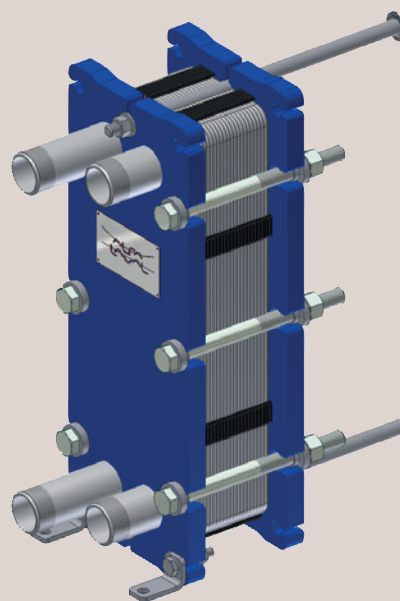
Преимущества

- Высокая энергоэффективность — низкие эксплуатационные расходы
- Гибкая конфигурация — возможность изменения площади теплопередачи
- Простота монтажа — компактная конструкция
- Высокая эксплуатационная технологичность — легко открывается для осмотра и чистки и легко очищается при помощи установки для безразборной мойки (CIP)
- Доступ к глобальной сети обслуживания Альфа Лаваль

Особенности

Каждая деталь тщательно разработана, что позволяет обеспечить оптимальную производительность, максимальное время безотказной работы и простоту обслуживания. Выбор доступных функций:

- Клеевое уплотнение
- Уплотнение Clip-on
- Индикатор утечки
- Шпилька с торцовым кернением
- Боковые вырезы под стяжные шпильки
- Подъемная проушина
- Вкладыш
- Стопорная шайба
- Защитный рукав стяжной шпильки



Поддержание высокой производительности с полным спектром услуг Альфа Лаваль «Сервис на 360°»

Наш широкий спектр услуг обеспечивает максимальную производительность вашего оборудования Альфа Лаваль на протяжении всего его жизненного цикла. Наличие запасных частей, ответственное отношение и большой практический опыт нашей команды избавят вас от ненужных забот.

Ввод в эксплуатацию

- Монтаж
- Шеф-монтаж
- Пусконаладочные работы

Техническое обслуживание

- Услуги по промывке
- Восстановительный ремонт
- Ремонт
- Инструменты для обслуживания
- Запасные части

Техническая поддержка

- Эксклюзивный склад запчастей
- Техническая документация
- Поддержка по телефону
- Обучение
- Поиск и устранение неисправностей

Усовершенствования

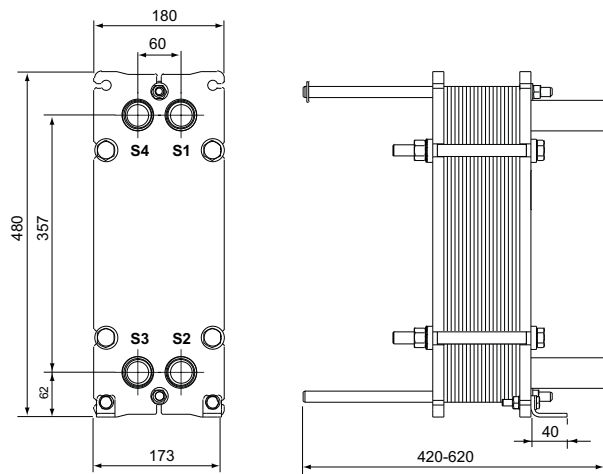
- Модернизация оборудования
- Перерасчет оборудования
- Замена и модернизация

Мониторинг

- Проверка технического состояния
- Проверка эффективности работы оборудования

Габаритный чертеж

Размеры в мм



Число стяжных шпилек зависит от уровня рабочего давления.

Технические характеристики

Пластины

Название	Тип	Свободный канал, мм
M3	Одна пластина	2.4
M3-D	Пластина с двойными стенками	2.4
M3-G	Gemini (гигиеничная) с двойными стенками	2.4
M3-X	Одна пластина Поток направлен по диагонали	2.4

Материалы

Теплопередающие пластины	316/316L C-276 Ti, TiPd
Промежуточные уплотнения	NBR, EPDM, FKM
Фланцевые соединения	Углеродистая сталь
Трубные соединения	Нержавеющая сталь, титан
Опорная и прижимная плиты	Углеродистая сталь с эпоксидным покрытием

Другие материалы могут быть предоставлены по запросу.

Не все комбинации опций могут быть заданы в одной конфигурации.

Эксплуатационные характеристики

Рама, код давления аппарата	Макс. расчетное давление (бар)	Макс. расчетная температура (°C)
FG, ASME	10.3	177
FG, PED	16.0	180

Расширенный диапазон значений давления и температуры может быть доступен по запросу.

Трубные соединения

Отверстие с резьбой	ISO 228 - G 1 1/4
Внутренняя цилиндрическая резьба	ISO 228 - G 1
Наружная цилиндрическая резьба	ISO 228 - G 1 1/4 B
Наружная коническая резьба	ISO 7 - R 1 1/4 1 1/4 - 11.5 NPT

Другие типы соединений доступны по запросу.

CHE00070RU 2016-04

Альфа Лаваль оставляет за собой право изменять технические характеристики без предварительного уведомления.

avrorarm.ru
+7 (495) 956-62-18